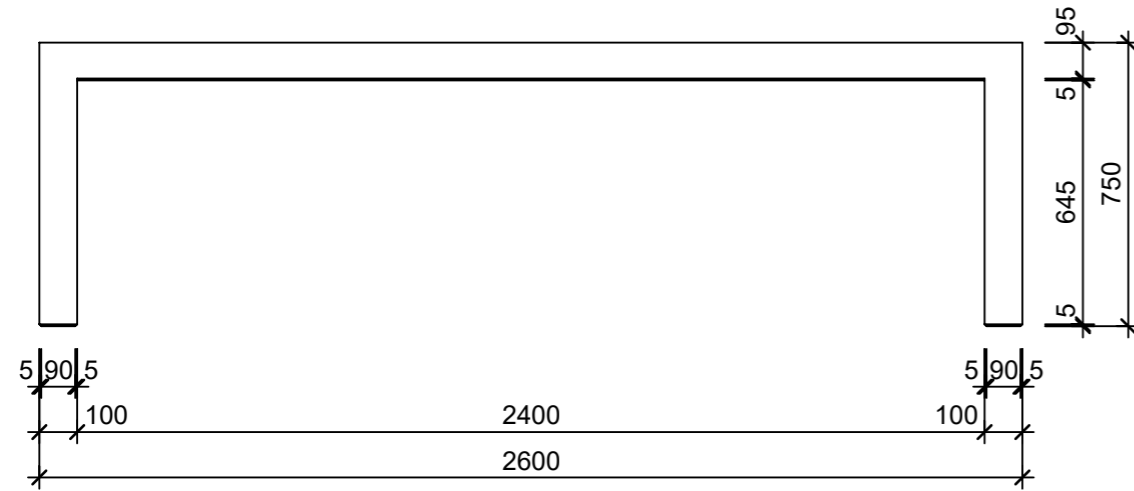
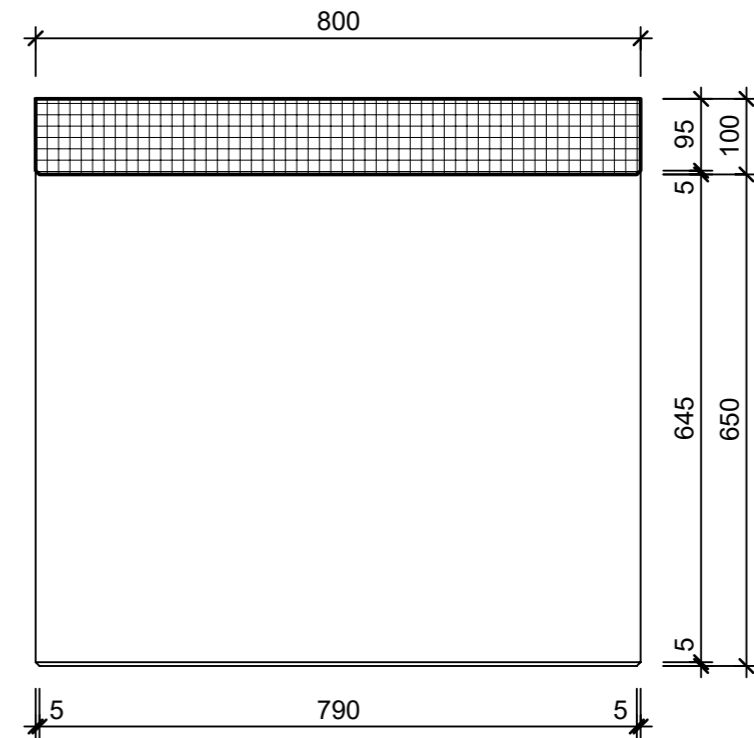


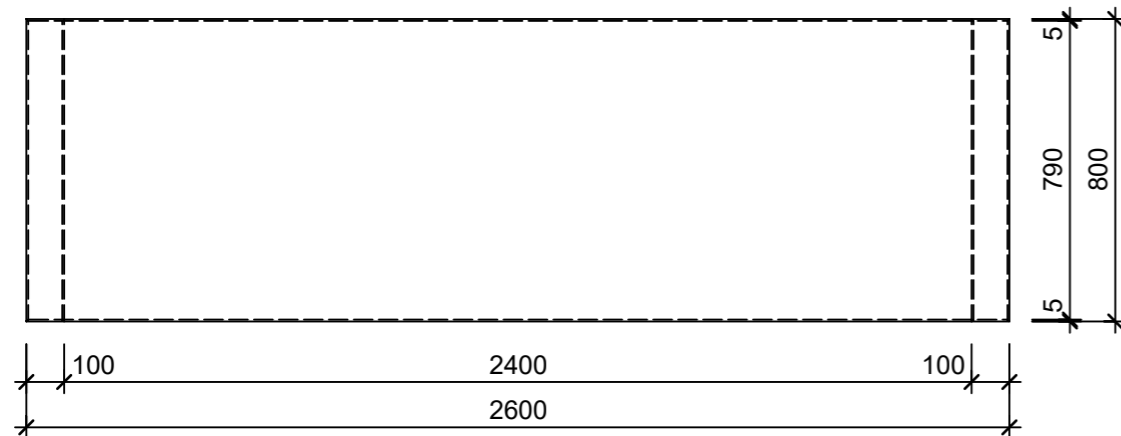
Ansicht 1-1, 1:20



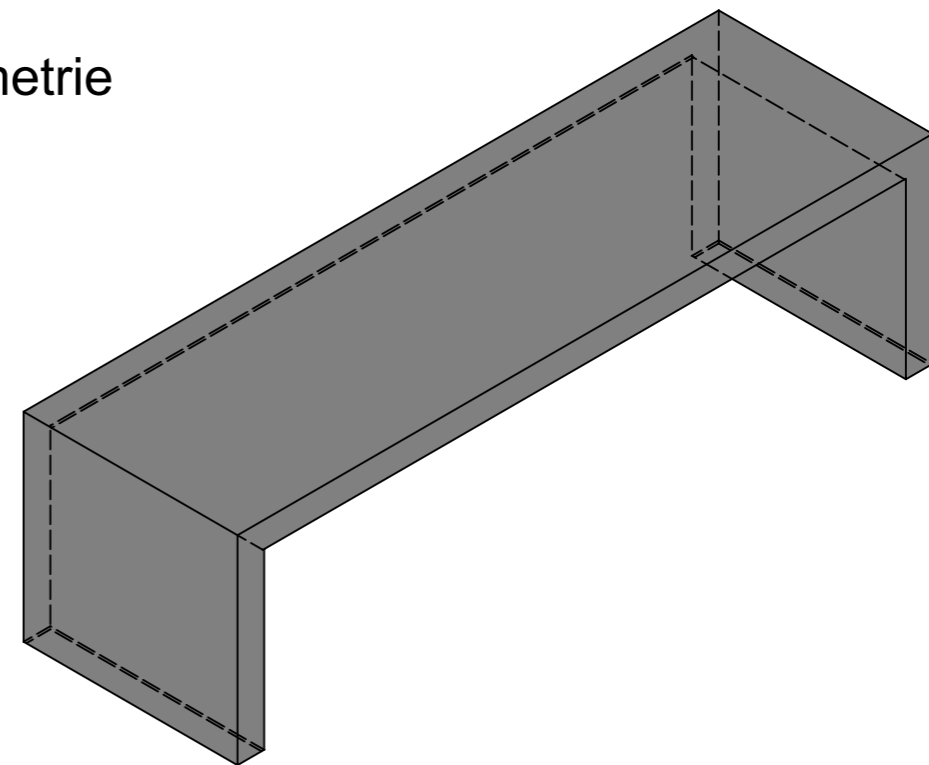
Schnitt 2-2, 1:10



Grundriss, 1:20



Isometrie



Rubrik: P1001	Art.-Nr: 167993	HW: 14	Massstab: 1:10/20	Format: DIN A3
Gestaltung öffentlicher Raum			Gezeichnet: 23.09.2024 / tifa	Geprüft: 23.09.2024 / mavi
INTERMEZZO Tisch standard grau glatt vollkantig bewehrt			Änderung: /	Geprüft: /
			Änderung: /	Geprüft: /
			Änderung: /	Geprüft: /
L 2600mm, B 800mm, H 750mm, W 100mm			Ersetzt:	
CREABETON AG 6221 Rickenbach LU info@creabeton.ch Telefon 0848 400 401 CREABETON MATÉRIAUX AG 3225 Müntschemier BE			Plan-Nr: P1001_167993_14_PZ_01_01	
<small>Diese Zeichnung ist geistiges Eigentum des HW und darf ohne deren Einwilligung weder kopiert, vervielfältigt, weitergegeben, noch zur Ausführung benutzt werden. Art. 5 des Bundesgesetzes gegen den unlauteren Wettbewerb (UWG).</small>				