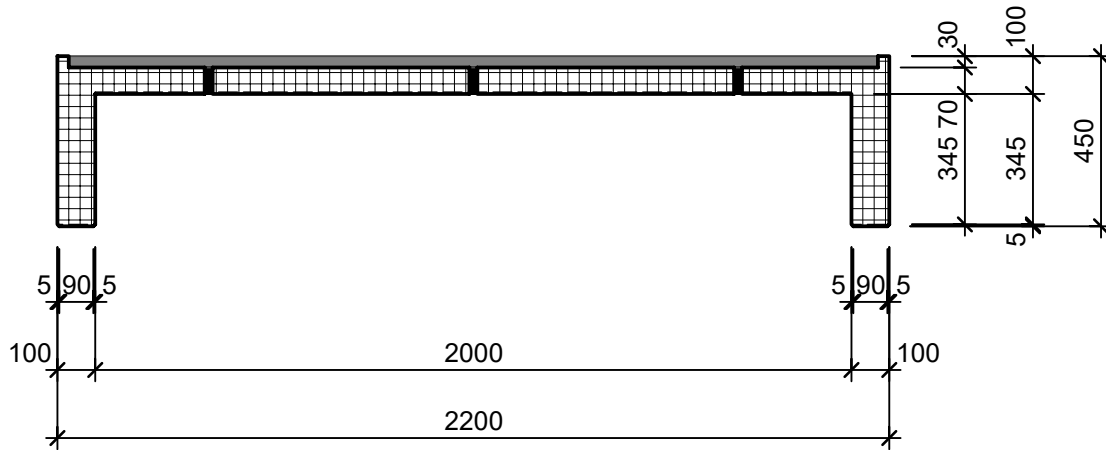
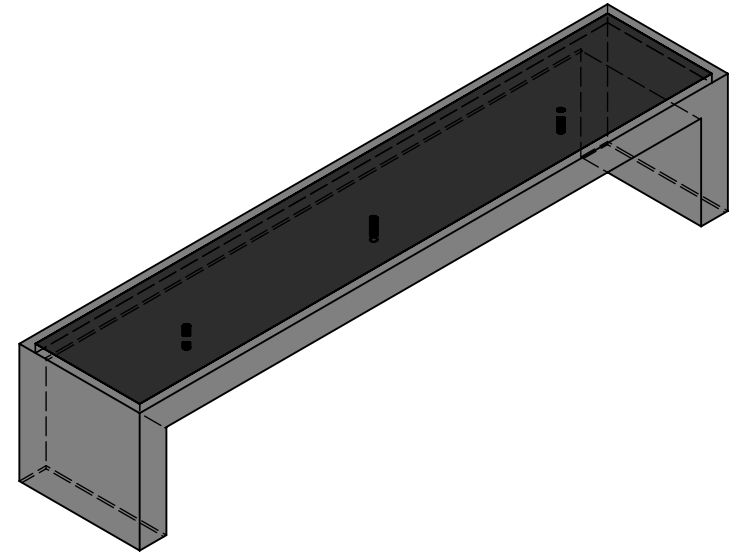


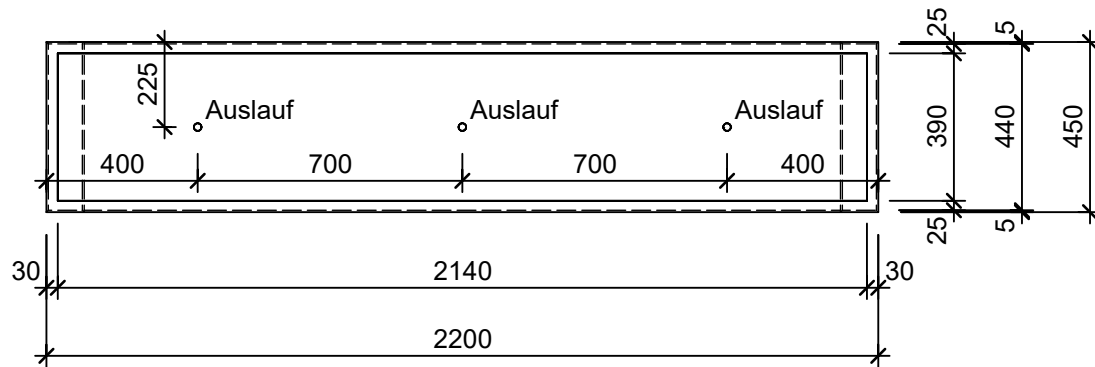
## Schnitt 1-1 1:20



## Isometrie 1:20



## Grundriss 1:20



Rubrik: P1001	Art.-Nr. 113938	HW: 22	Massstab: 1:20	Format: DIN A4
INTERMEZZO Tische und Bänke standard			Gezeichnet: 10.12.2020 / scj	Geprüft: 12.01.2021 / gch
Bank mit Vertiefung für Einlage			Änderung: /	Geprüft: /
			Änderung:	Geprüft:
			Änderung:	Geprüft:
L 220cm, B 45cm, H 45cm			Ersetzt:	
 <b>CREABETON BAUSTOFF AG</b> 6221 Rickenbach LU info@creabeton-baustoff.ch Telefon 0848 400 401 <b>STEINAG Rozloch AG</b> 6362 Stansstad NW			Plan-Nr: P1001_113938_22_PZ_01_01	
<small>Diese Zeichnung ist geistiges Eigentum des HW und darf ohne deren Einwilligung weder kopiert, vervielfältigt, weitergegeben, noch zur Ausführung benutzt werden. Art. 5 des Bundesgesetzes gegen den unlauteren Wettbewerb (UWG).</small>				