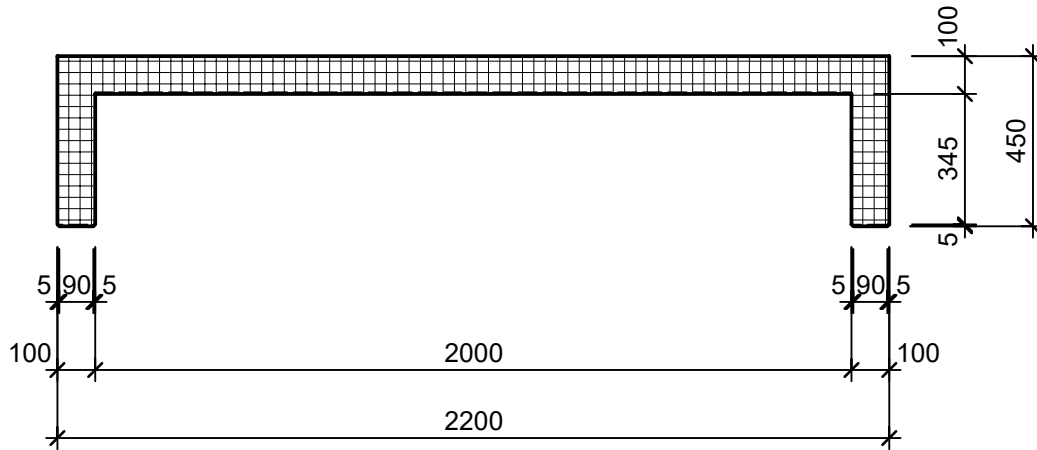
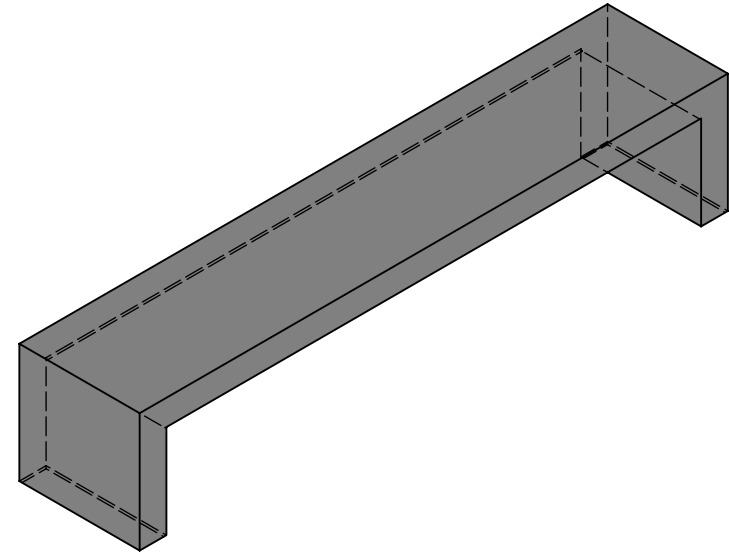


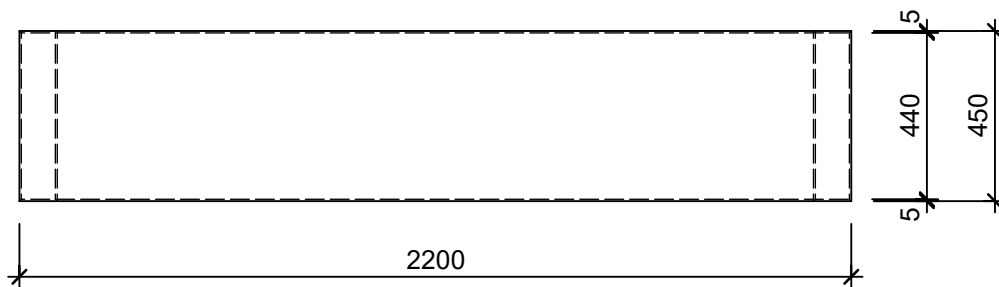
## Schnitt 1-1 1:20



## Isometrie 1:20



## Grundriss 1:20



Rubrik: P1001	Art.-Nr. 113591	HW: 22	Massstab: 1:20	Format: DIN A4
Gestaltung öffentlicher Raum			Gezeichnet: 10.12.2020 / scj	Geprüft: 12.01.2021 / gch
INTERMEZZO Tische und Bänke standard anthrazit, glatt, vollkantig Bank ohne Vertiefung			Änderung: /	Geprüft: /
			Änderung: /	Geprüft: /
			Änderung: /	Geprüft: /
L 220cm, B 45cm, H 45cm			Ersetzt:	
 <b>CREABETON AG</b> 6221 Rickenbach LU info@creabeton.ch Telefon 0848 400 401 <b>STEINAG Rozloch AG</b> 6362 Stansstad NW			Plan-Nr: P1001_113591_22_PZ_01_01	
<small>Diese Zeichnung ist geistiges Eigentum des HW und darf ohne deren Einwilligung weder kopiert, vervielfältigt, weitergegeben, noch zur Ausführung benützt werden. Art. 5 des Bundesgesetzes gegen den unlauteren Wettbewerb (UWG).</small>				