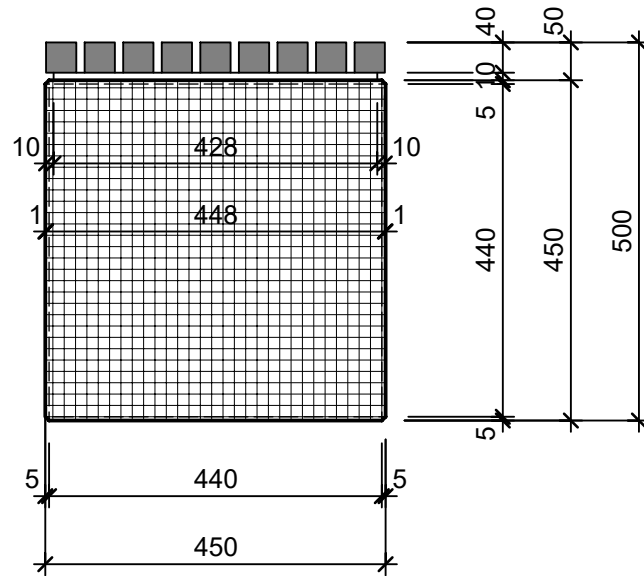
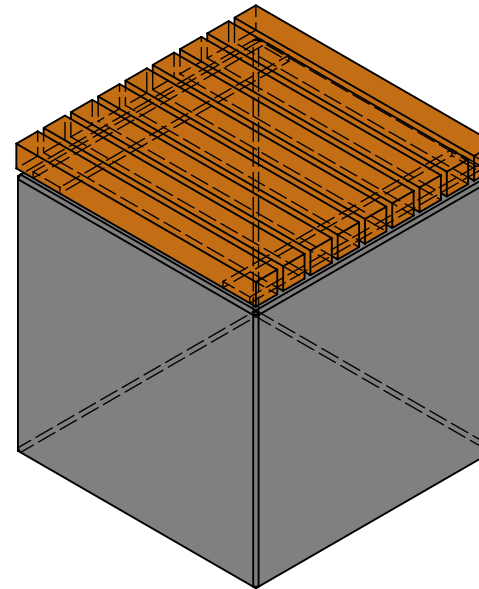


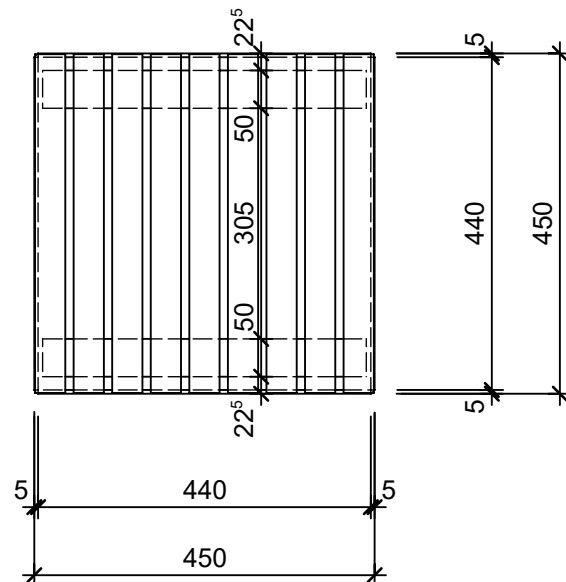
### Schnitt 1-1 1:10



### Isometrie 1:10



### Grundriss 1:10



Rubrik: P0401	Art.-Nr: 115460	HW: 22	Masstab: 1:10	Format: DIN A4
KUBUS Sitzelemente			Gezeichnet: 10.12.2020 / scj	Geprüft: 12.01.2021 / gch
Sitzelement heavy mit Holzrost			Änderung: /	Geprüft: /
			Änderung:	Geprüft:
			Änderung:	Geprüft:
L 45cm, B 45cm, H 45cm			Ersetzt:	
 <b>CREABETON BAUSTOFF AG</b> 6221 Rickenbach LU info@creabeton-baustoff.ch Telefon 0848 400 401 <b>STEINAG Rozloch AG</b> 6362 Stansstad NW			Plan-Nr: P0401_115460_22_PZ_01_01	
<small>Diese Zeichnung ist geistiges Eigentum des HW und darf ohne deren Einwilligung weder kopiert, vervielfältigt, weitergegeben, noch zur Ausführung benutzt werden. Art. 5 des Bundesgesetzes gegen den unlauteren Wettbewerb (UWG).</small>				