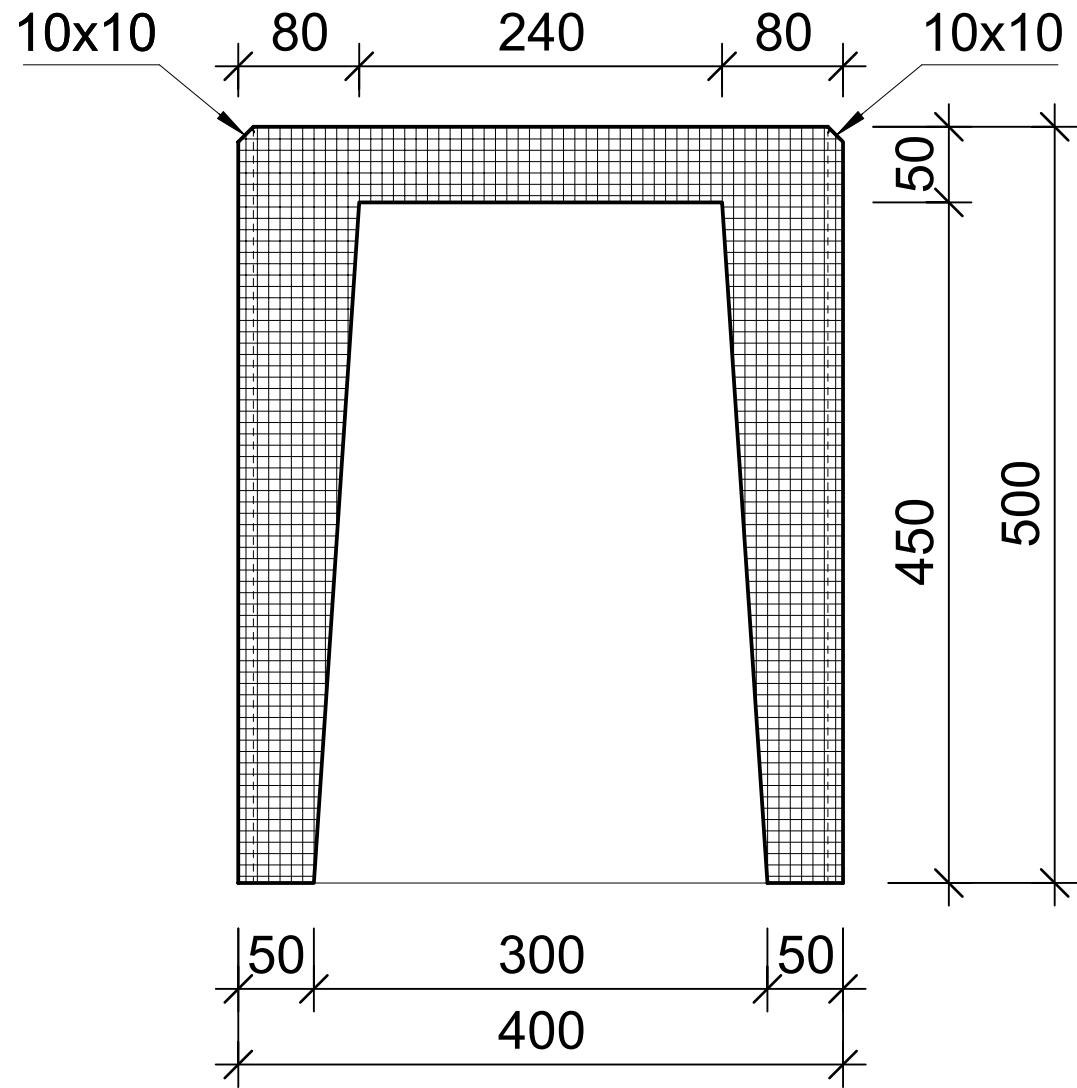
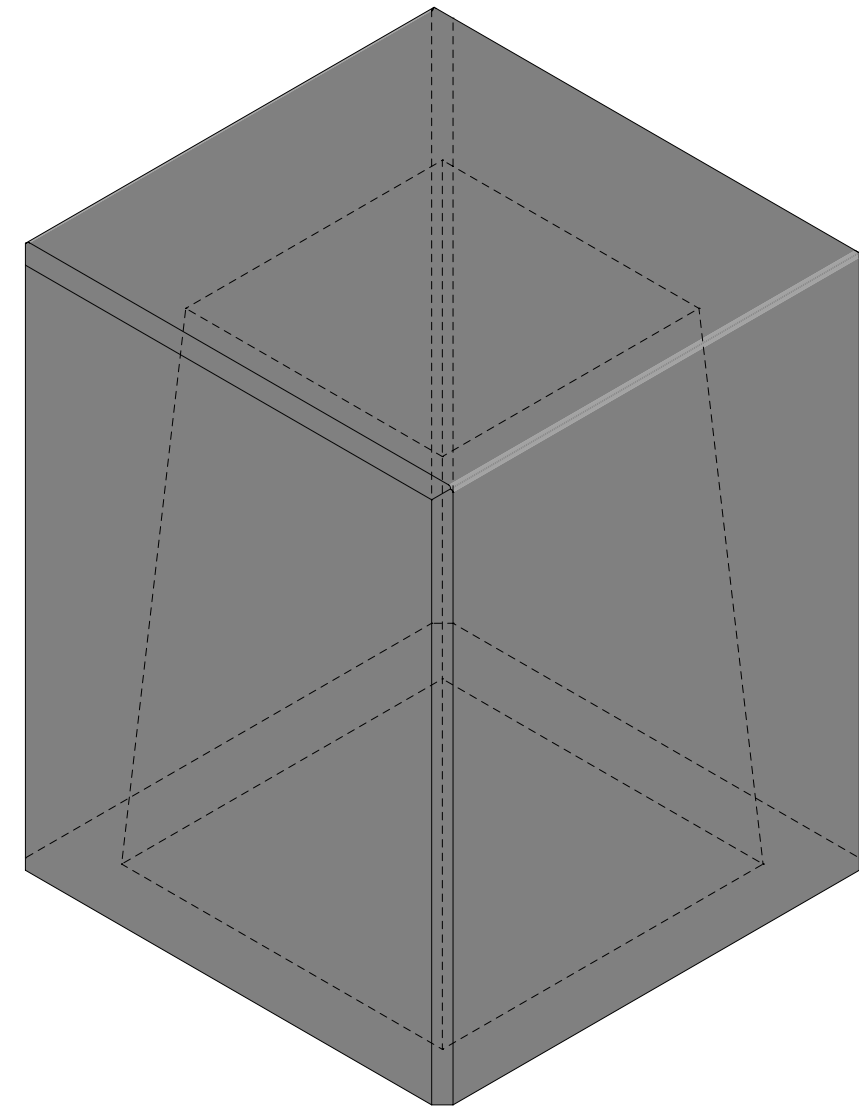


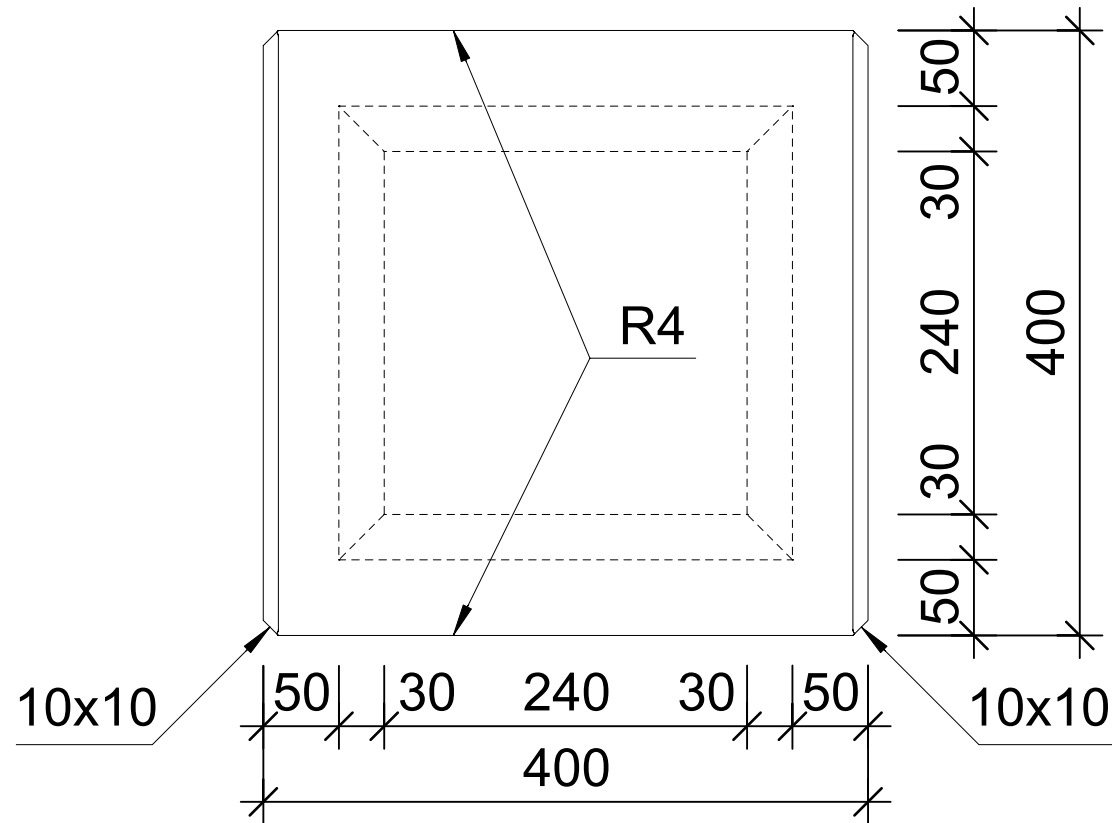
Schnitt 1-1, 1:10



Isometrie



Grundriss, 1:10



Rubrik: P0202	Art.-Nr: 158980	HW: 22	Massstab: 1:10	Format: DIN A3
Platzgestaltungselemente			Gezeichnet: 07.01.2025 / vte	Geprüft: 28.01.2025 / pm
STOCKHORN U-Element			Änderung: /	Geprüft: /
Würfel 5-seitig geschlossen			Änderung: /	Geprüft: /
grau			Änderung: /	Geprüft: /
L 400mm, B 400mm, H 500mm			Ersetzt:	
CREABETON AG 6221 Rickenbach LU info@creabeton.ch Telefon 0848 400 401 STEINAG Rozloch AG 6362 Stansstad NW			Plan-Nr: P0202_158980_22_PZ_01_01	
<small>Diese Zeichnung ist geistiges Eigentum des HW und darf ohne deren Einwilligung weder kopiert, vervielfältigt, weitergegeben, noch zur Ausführung benutzt werden. Art. 5 des Bundesgesetzes gegen den unlauteren Wettbewerb (UWG).</small>				