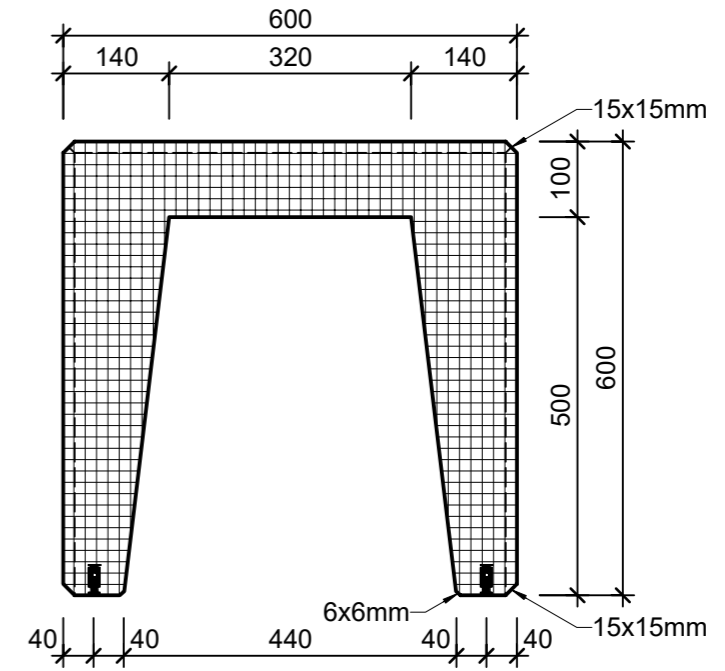
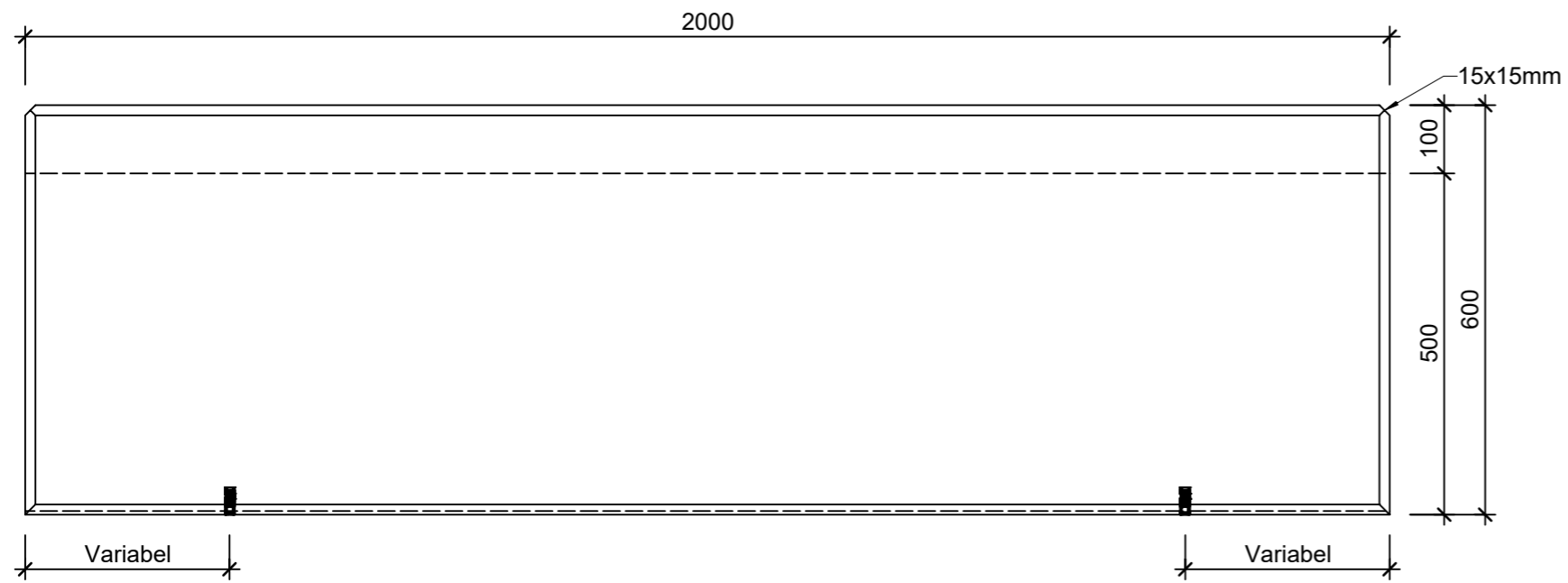


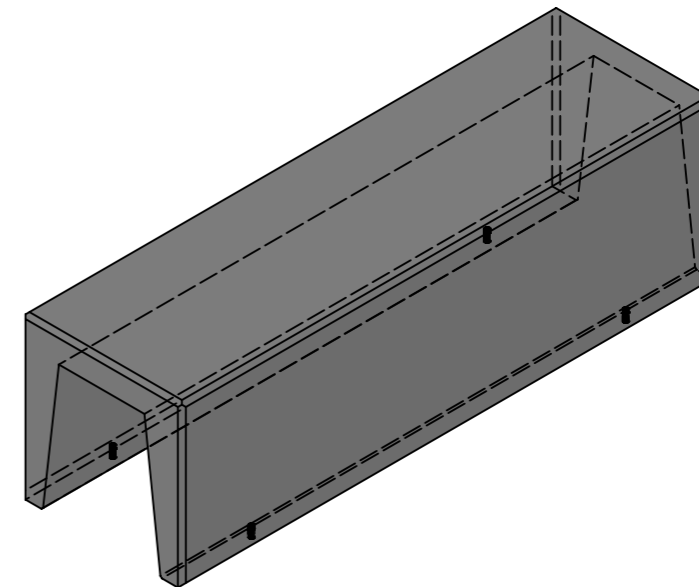
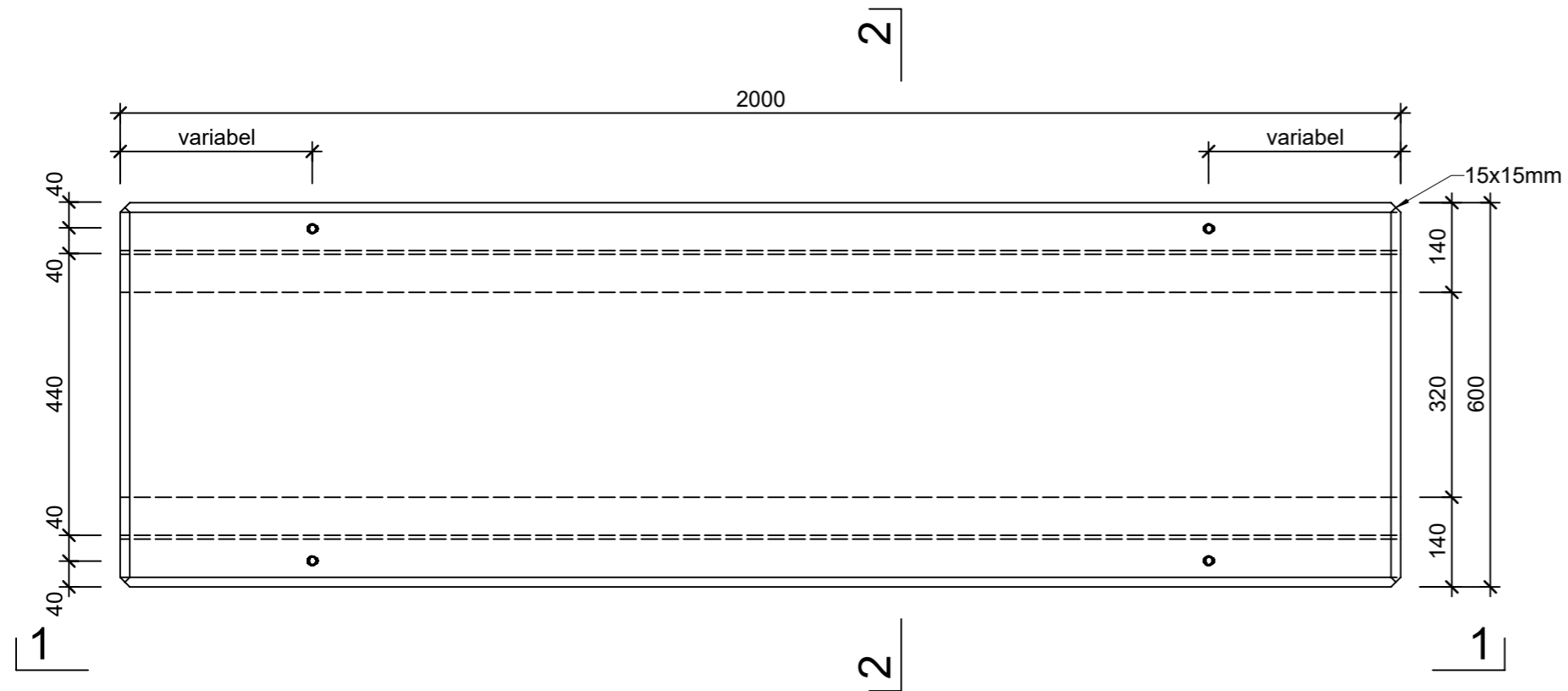
Ansicht 1-1, 1:10

Schnitt 2-2, 1:10



Grundriss, 1:10

Isometrie



Rubrik: P0202	Art.-Nr: 134854	HW: 14	Massstab: 1:10	Format: DIN A3
Platzgestaltungselemente			Gezeichnet: 28.11.2024 / slu	Geprüft: 28.11.2024 / lepi
STOCKHORN U-Element			Änderung: /	Geprüft: /
Normalelement			Änderung: /	Geprüft: /
grau			Änderung: /	Geprüft: /
L 2000mm, B 600mm, H 600mm			Ersetzt:	
 <b>CREABETON AG</b> 6221 Rickenbach LU info@creabeton.ch Telefon 0848 400 401 <b>CREABETON MATÉRIAUX AG</b> 3225 Müntschemier BE			Plan-Nr: P0202_134854_14_PZ_01_01	
<small>Diese Zeichnung ist geistiges Eigentum des HW und darf ohne deren Einwilligung weder kopiert, vervielfältigt, weitergegeben, noch zur Ausführung benutzt werden. Art. 5 des Bundesgesetzes gegen den unlauteren Wettbewerb (UWG).</small>				