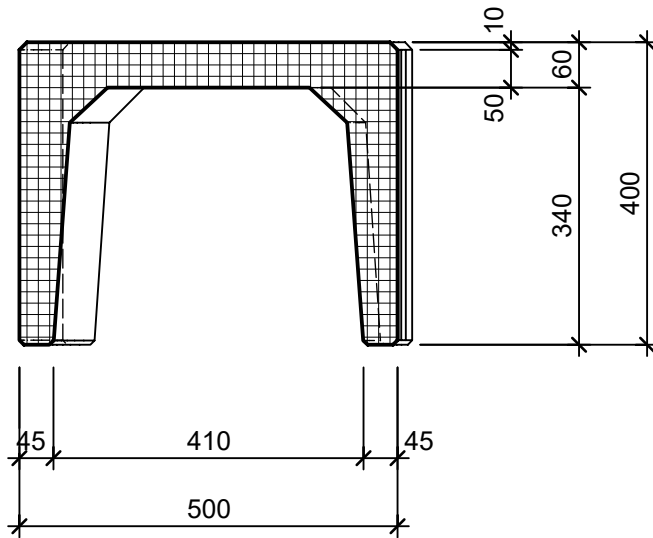
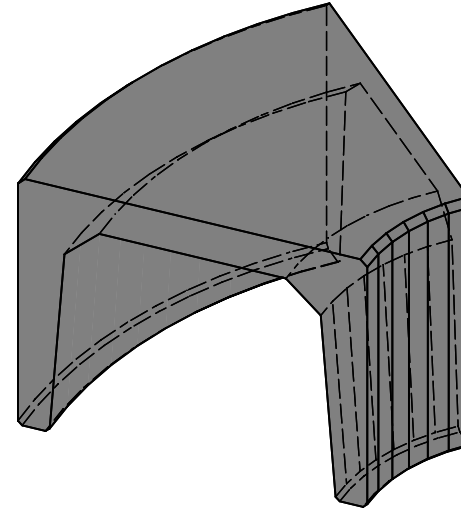


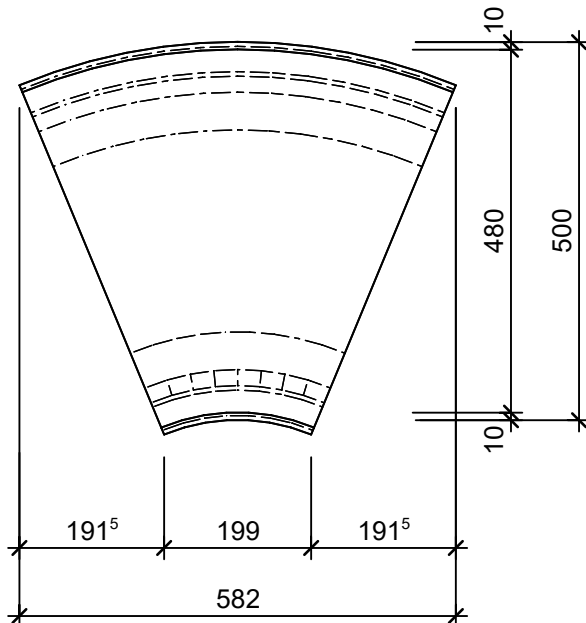
Schnitt 1-1 1:10



Isometrie 1:10



Grundriss 1:10



Rubrik: P0201	Art.-Nr: 129179	HW: 22	Masstab: 1:10	Format: DIN A4
Gestaltung öffentlicher Raum			Gezeichnet: 10.12.2020 / scj	Geprüft: 12.01.2021 / gch
U-Elemente grau, gestrahlt, gefast Typ 20 Radiuselement rund			Änderung: /	Geprüft: /
			Änderung: /	Geprüft: /
			Änderung: /	Geprüft: /
L 58.2cm, B 50cm, H 40cm			Ersetzt:	
CREABETON AG 6221 Rickenbach LU info@creabeton.ch Telefon 0848 400 401 STEINAG Rozloch AG 6362 Stansstad NW			Plan-Nr: P0201_129179_22_PZ_01_01	
			<small>Diese Zeichnung ist geistiges Eigentum des HW und darf ohne deren Einwilligung weder kopiert, vervielfältigt, weitergegeben, noch zur Ausführung benützt werden. Art. 5 des Bundesgesetzes gegen den unlauteren Wettbewerb (UWG).</small>	