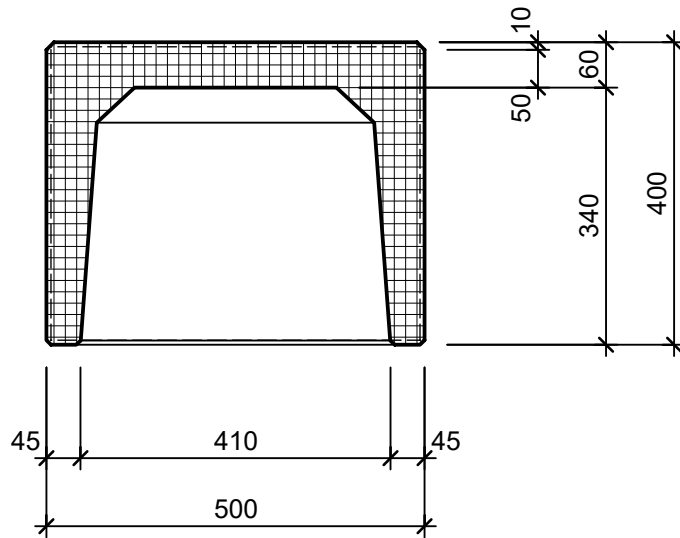
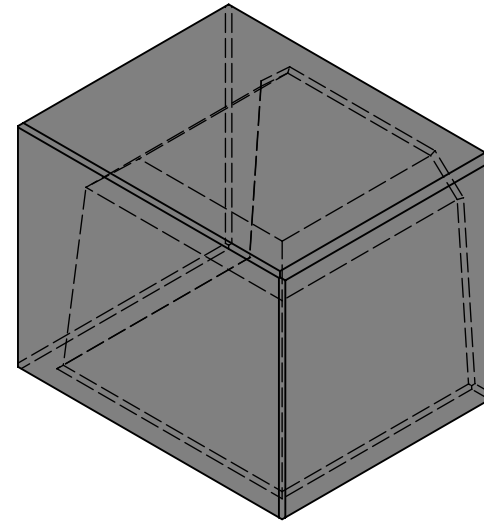


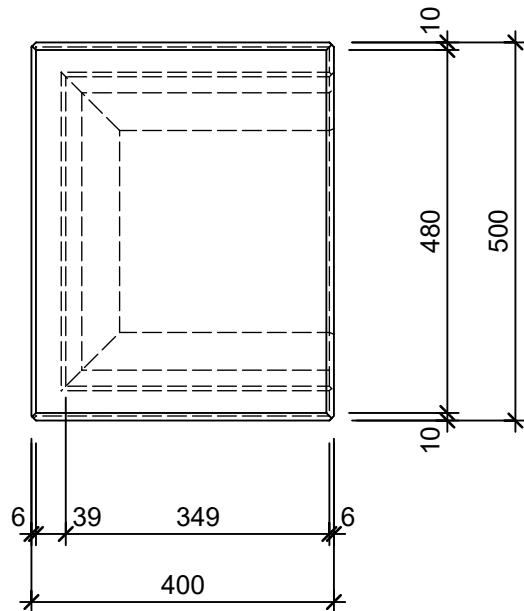
## Schnitt 1-1 1:10



## Isometrie 1:10



## Grundriss 1:10



Rubrik: P0201	Art.-Nr: 100312	HW: 22	Massstab: 1:10	Format: DIN A4
U-Elemente			Gezeichnet: 10.12.2020 / scj	Geprüft: 12.01.2021 / gch
U-Normalelement einseitig Typ 06			Änderung: /	Geprüft: /
			Änderung:	Geprüft:
			Änderung:	Geprüft:
L 40cm, B 50cm, H 40cm			Ersetzt:	
<b>CREABETON</b> CREABETON BAUSTOFF AG 6221 Rickenbach LU info@creabeton-baustoff.ch Telefon 0848 400 401 STEINAG Rozloch AG 6362 Stansstad NW			Plan-Nr: P0201_100312_22_PZ_01_01	
<small>Diese Zeichnung ist geistiges Eigentum des HW und darf ohne deren Einwilligung weder kopiert, vervielfältigt, weitergegeben, noch zur Ausführung benützt werden. Art. 5 des Bundesgesetzes gegen den unlauteren Wettbewerb (UWG).</small>				