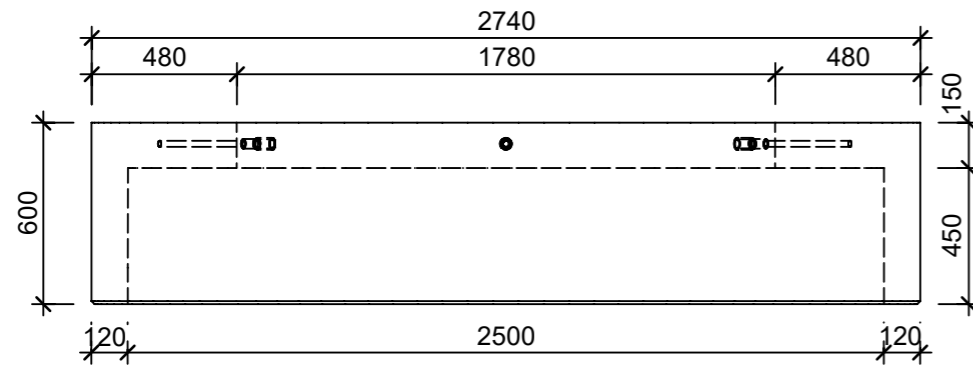
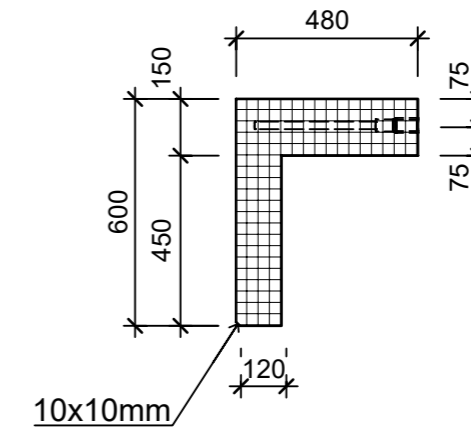


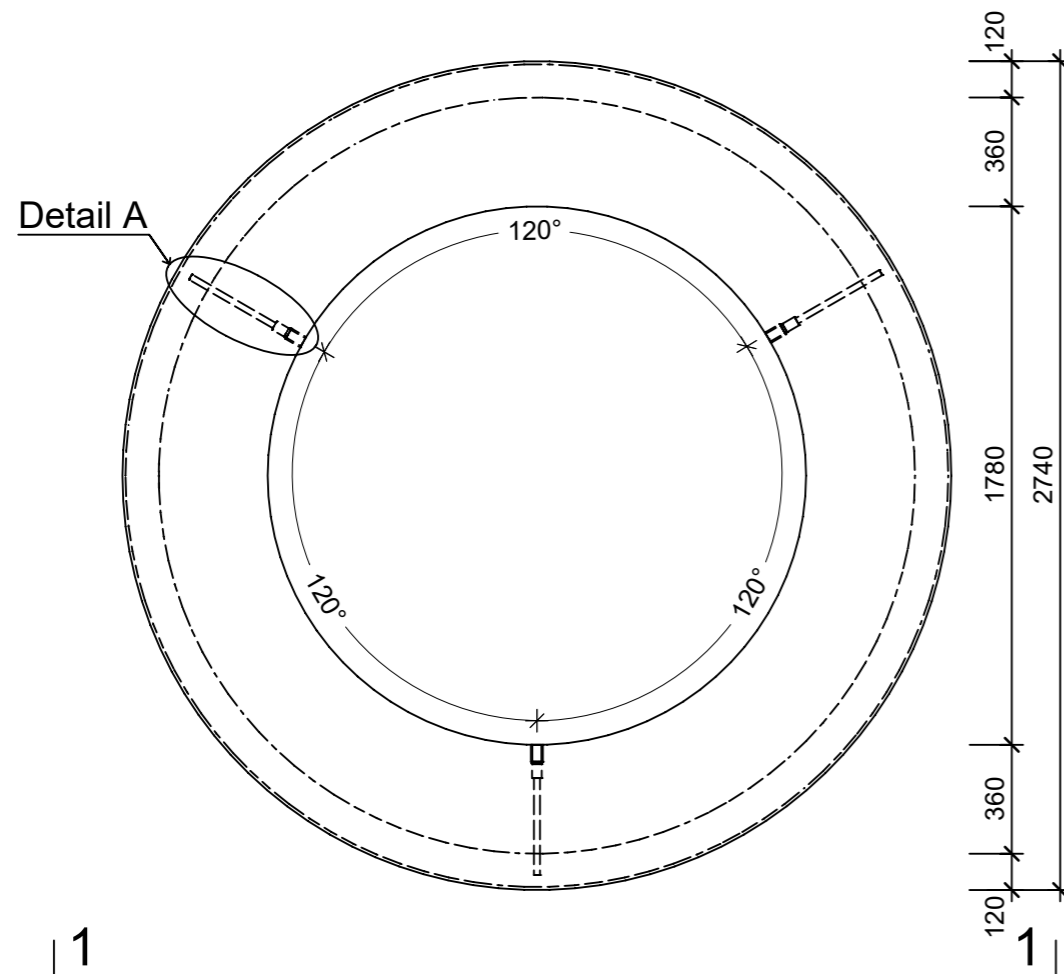
Ansicht 1-1, 1:25



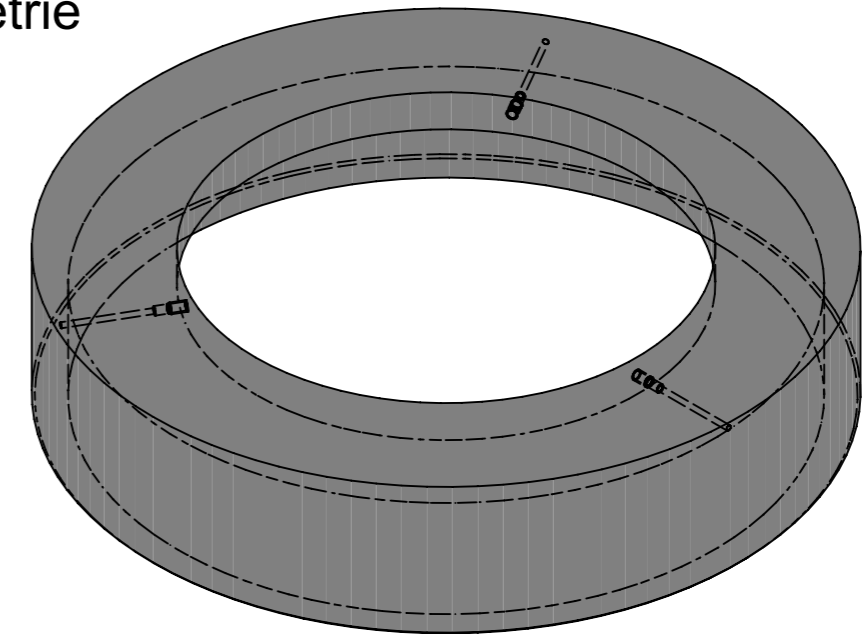
Detail A, 1:20



Grundriss, 1:25



Isometrie



Rubrik: P0125	Art.-Nr: 171733	HW: 11	Massstab: 1:20/25	Format: DIN A3
Platzgestaltungselement			Gezeichnet: 31.10.2024 / slu	Geprüft: 31.10.2024 / jibe
ARBOSO Sitzbankelement rund grau gestrahlt vollkantig ohne Boden			Änderung: /	Geprüft: /
			Änderung: /	Geprüft: /
			Änderung: /	Geprüft: /
D 2740mm, H 600mm			Ersetzt:	
 CREABETON AG 6221 Rickenbach LU info@creabeton.ch Telefon 0848 400 401 CREABETON MATÉRIAUX AG 3250 Lyss BE			Plan-Nr: P0125_171733_11_PZ_01_01	
<small>Diese Zeichnung ist geistiges Eigentum des HW und darf ohne deren Einwilligung weder kopiert, vervielfältigt, weitergegeben, noch zur Ausführung benutzt werden. Art. 5 des Bundesgesetzes gegen den unlauteren Wettbewerb (UWG).</small>				