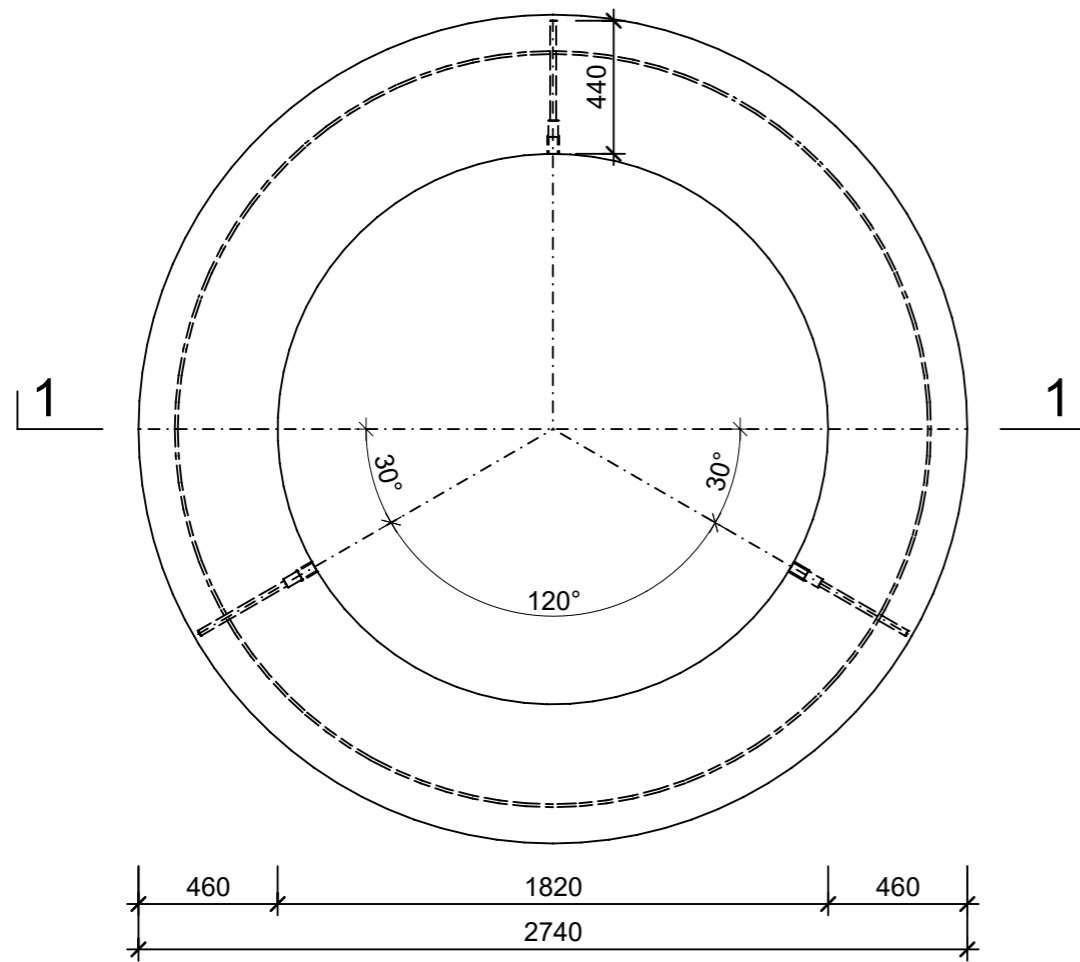
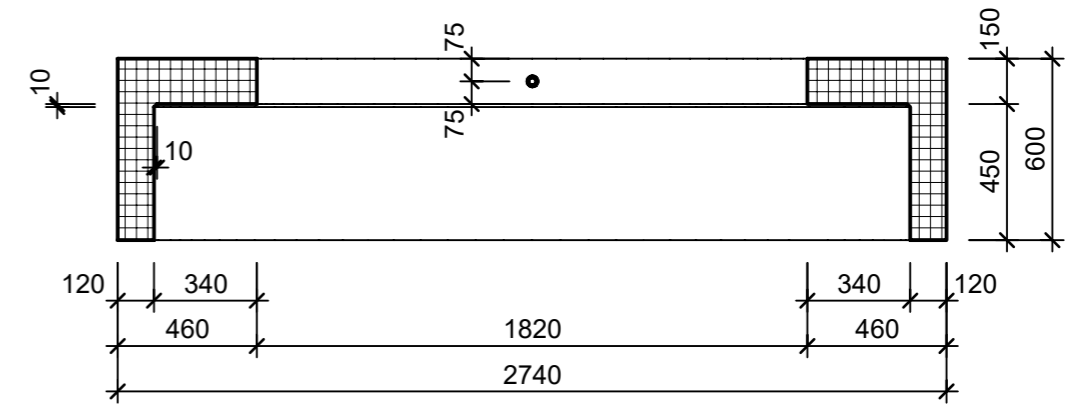


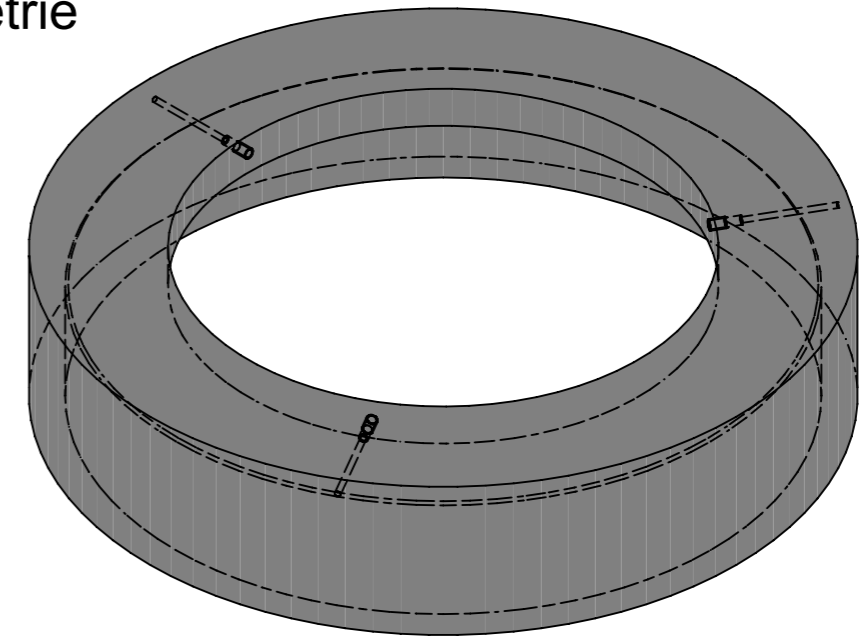
# Grundriss, 1:25




# Schnitt 1-1, 1:25



# Isometrie



Rubrik: P0125	Art.-Nr: 109237	HW: 11	Massstab: 1:25	Format: DIN A3
Gestaltung öffentlicher Raum			Gezeichnet: 17.02.2023 / abma	Geprüft: 17.02.2023 / ange
ARBOSO Sitzbankelement rund grau vollkantig			Änderung: /	Geprüft: /
			Änderung: /	Geprüft: /
			Änderung: /	Geprüft: /
D 2740mm, H 600mm			Ersetzt:	
 <b>CREABETON AG</b> 6221 Rickenbach LU info@creabeton.ch Telefon 0848 400 401 <b>CREABETON MATÉRIAUX AG</b> 3250 Lyss BE			Plan-Nr: P0125_109237_11_PZ_01_01	
<small>Diese Zeichnung ist geistiges Eigentum des HW und darf ohne deren Einwilligung weder kopiert, vervielfältigt, weitergegeben, noch zur Ausführung benutzt werden. Art. 5 des Bundesgesetzes gegen den unlauteren Wettbewerb (UWG).</small>				