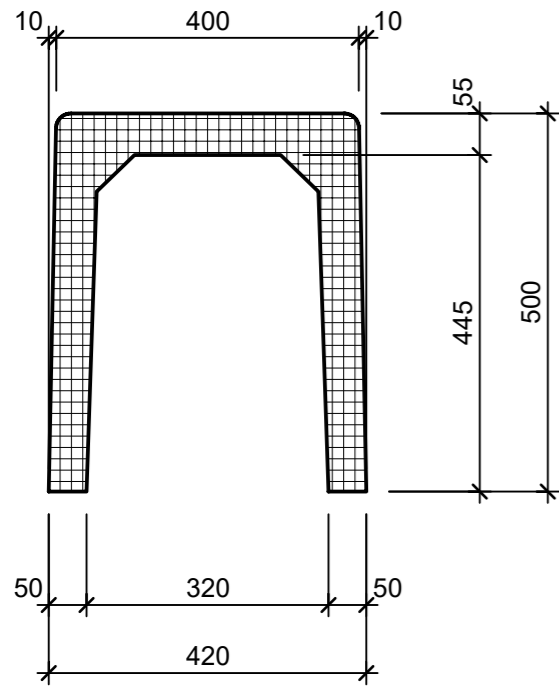
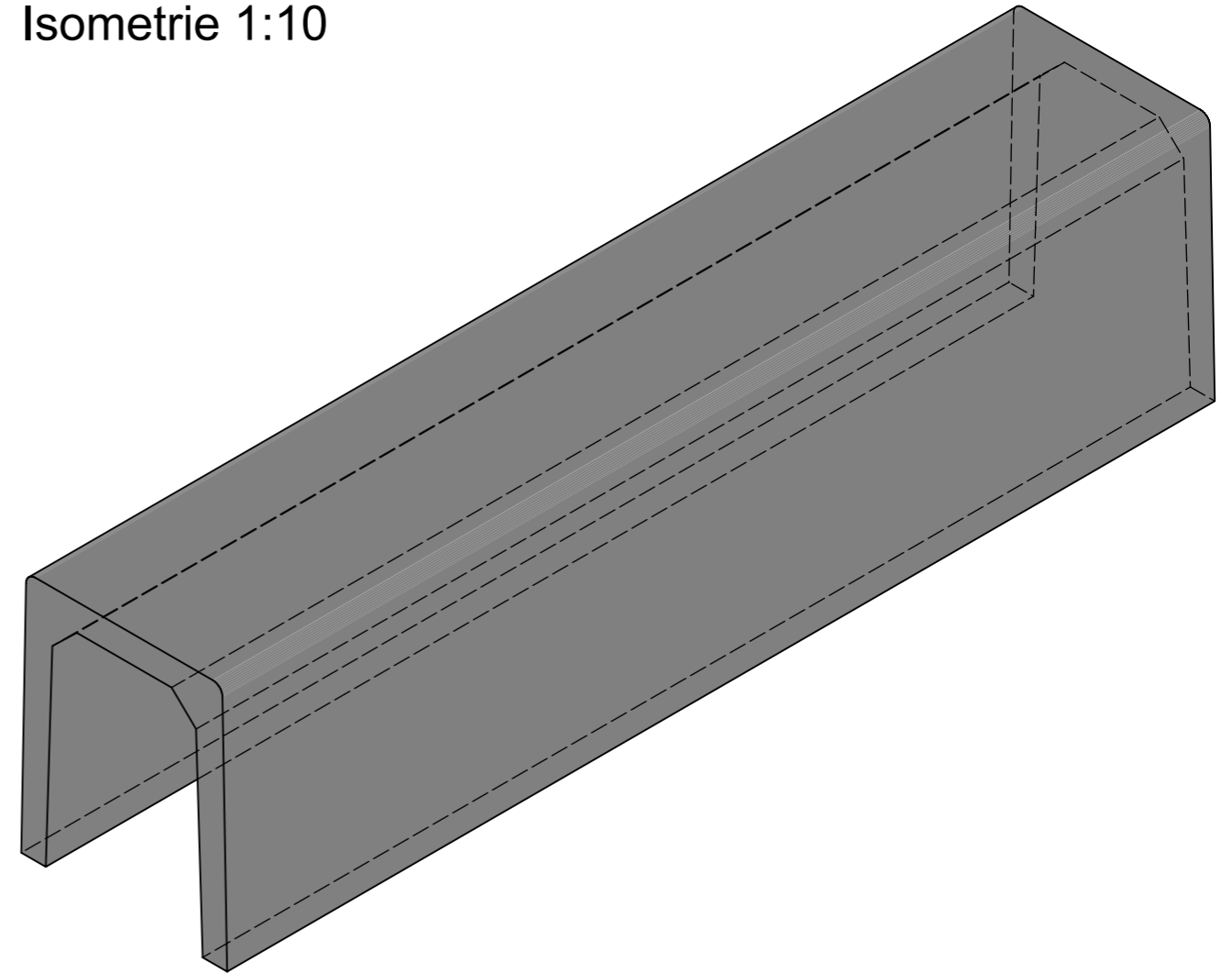


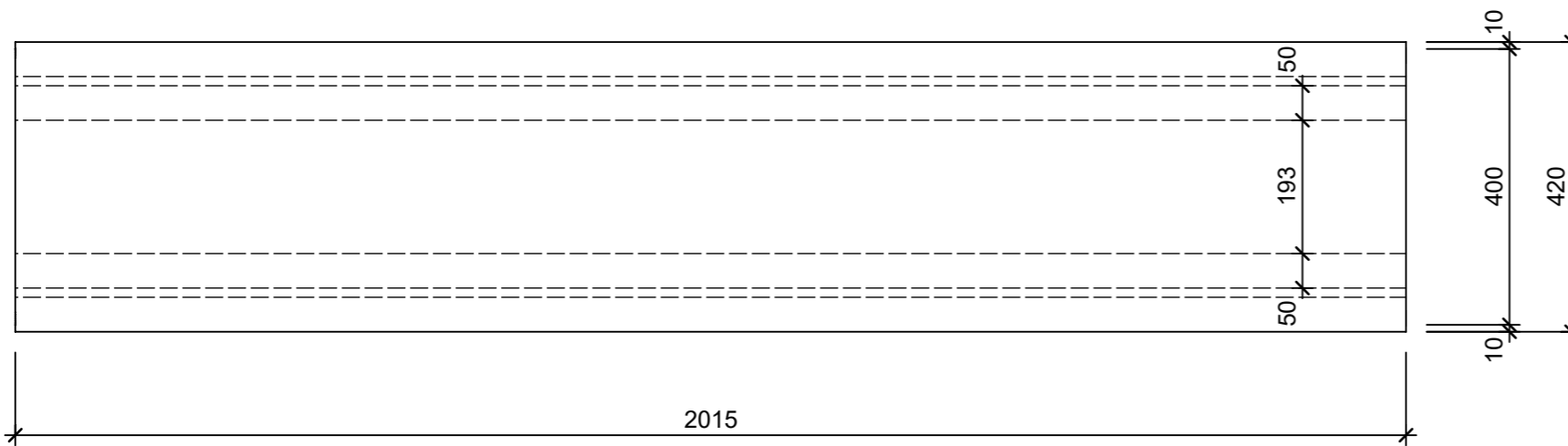
Schnitt 1-1 1:10



Isometrie 1:10



Grundriss 1:10



Rubrik: P0101	Art.-Nr: 115049	HW: 22	Massstab: 1:10	Format: DIN A3
Sitzbankelemente standard			Gezeichnet: 09.12.2020 / scj	Geprüft: 12.01.2021 / gch
Sitzbank Typ 4 Normalelement			Änderung: /	Geprüft: /
			Änderung:	Geprüft:
			Änderung:	Geprüft:
L 201.5cm, B 42cm, H 50cm			Ersetzt:	
 CREABETON BAUSTOFF AG 6221 Rickenbach LU info@creabeton-baustoff.ch Telefon 0848 400 401 STEINAG Rozloch AG 6362 Stansstad NW			Plan-Nr: P0101_115049_22_PZ_01_01	
<small>Diese Zeichnung ist geistiges Eigentum des HW und darf ohne deren Einwilligung weder kopiert, vervielfältigt, weitergegeben, noch zur Ausführung benutzt werden. Art. 5 des Bundesgesetzes gegen den unlauteren Wettbewerb (UWG).</small>				