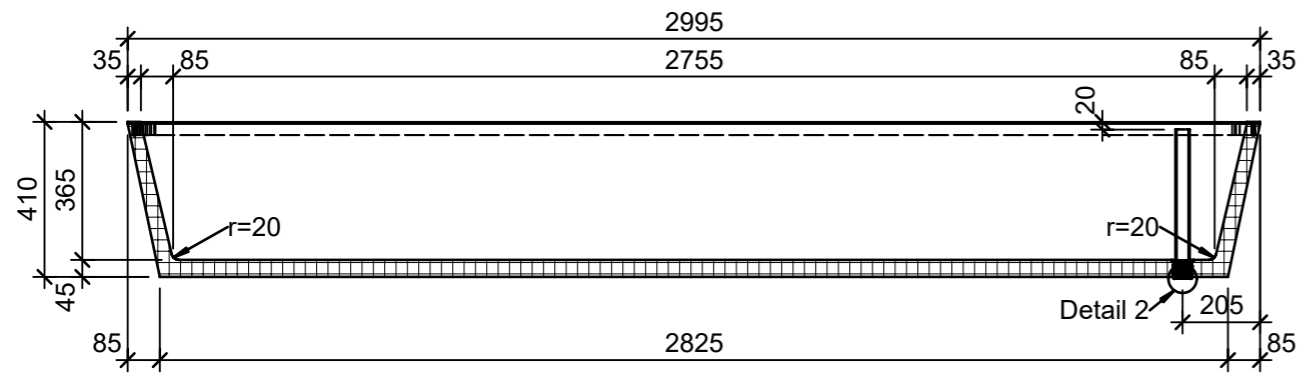
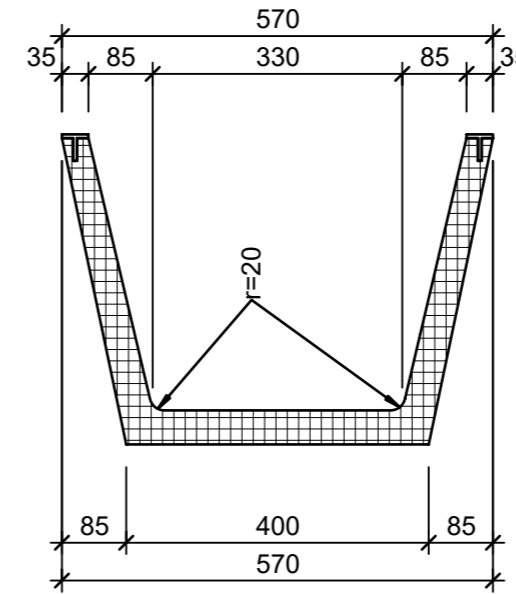


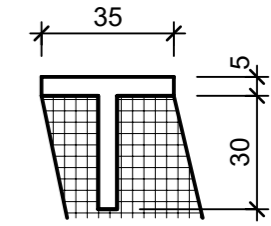
Ansicht 1-1, 1:20



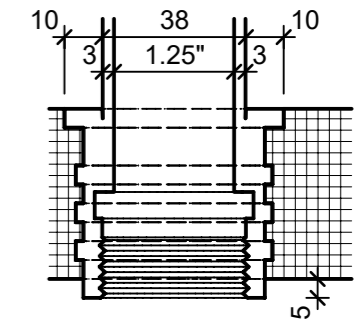
Schnitt 2-2, 1:10



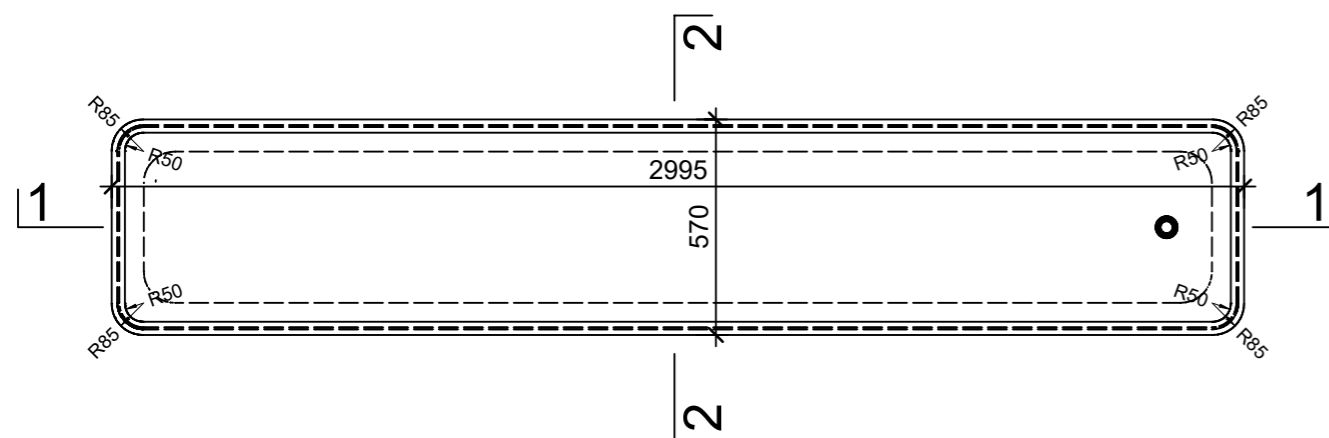
Detail 1, 1:2



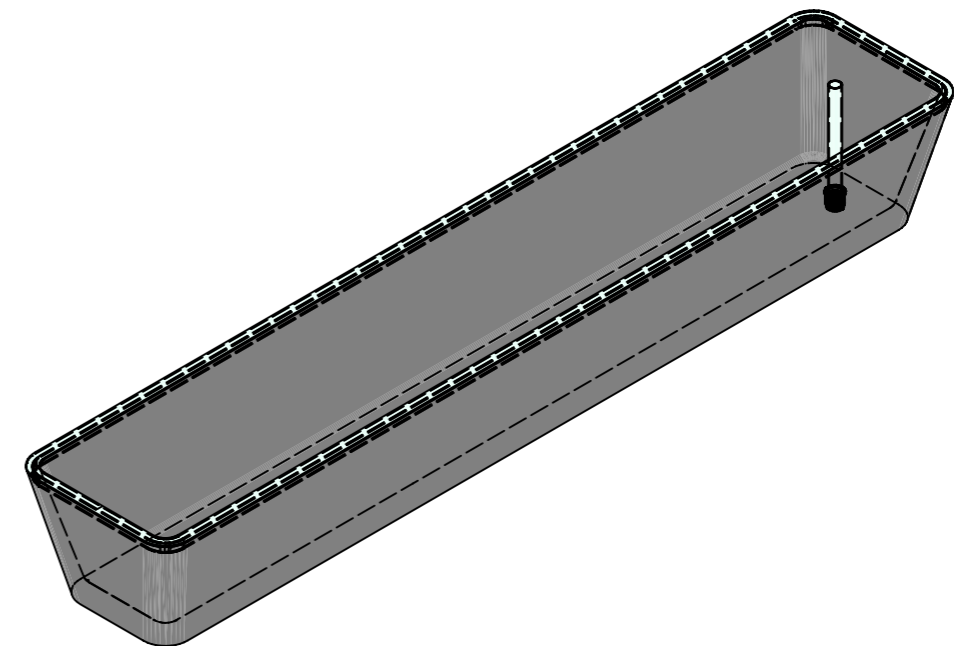
Detail 2, 1:2



Grundriss, 1:20



Isometrie



Rubrik: O9102	Art.-Nr: 110563	HW: 33	Massstab: 1:2/10/20	Format: A3
Brunnentröge			Gezeichnet: 05.03.2024 / rle	Geprüft: 05.03.2024 / RO
WEIDE Brunnentröge 1-teilig, grau, abgerieben inkl. Stadrohr 1 1/4"			Änderung: /	Geprüft: /
			Änderung: /	Geprüft: /
			Änderung: /	Geprüft: /
L 3000mm, H 415mm, W 35mm			Ersetzt:	
 CREABETON AG 6221 Rickenbach LU info@creabeton.ch Telefon 0848 400 401 CREABETON PRODUKTIONS AG 8576 Mauren TG			Plan-Nr: O9102_110563_33_PZ_01_01	
<small>Diese Zeichnung ist geistiges Eigentum des HW und darf ohne deren Einwilligung weder kopiert, vervielfältigt, weitergegeben, noch zur Ausführung benutzt werden. Art. 5 des Bundesgesetzes gegen den unlauteren Wettbewerb (UWG).</small>				