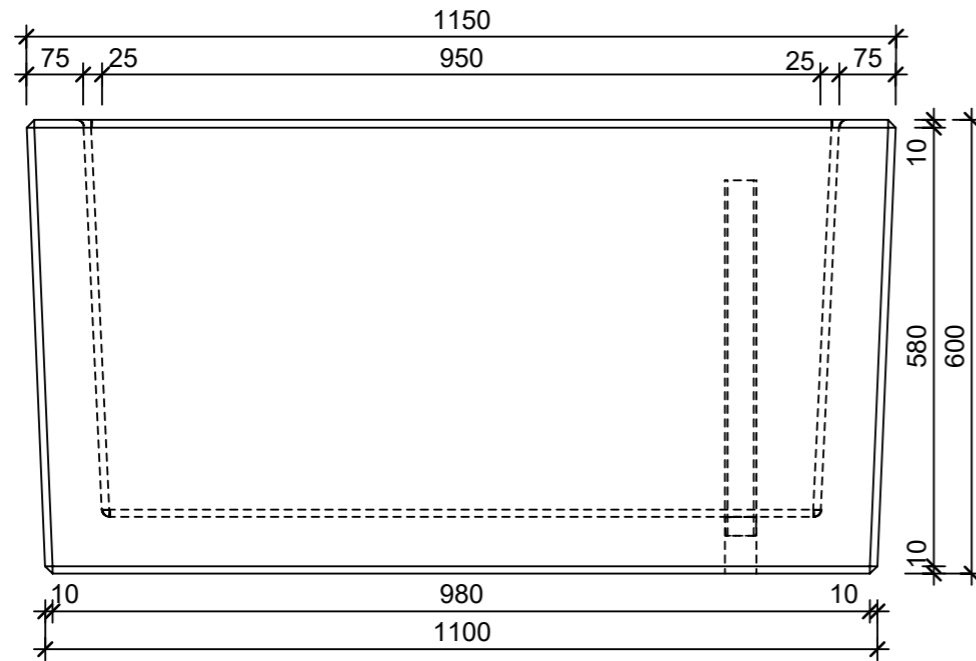
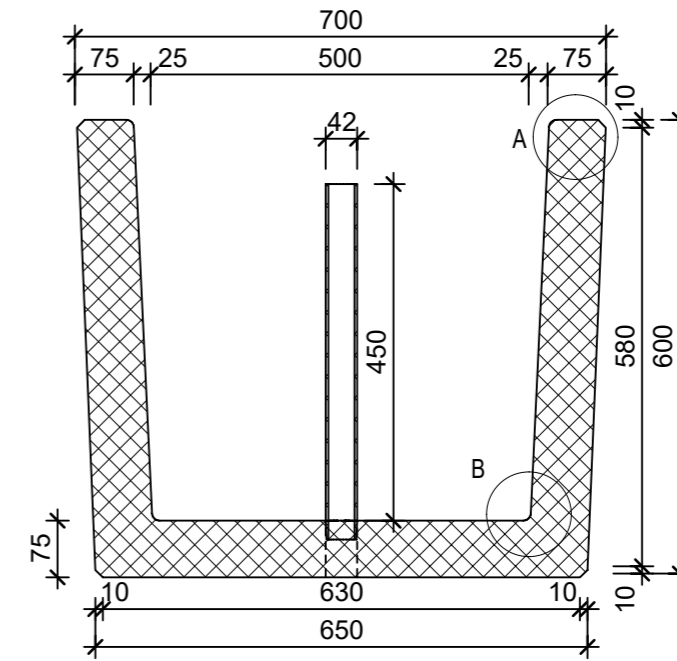


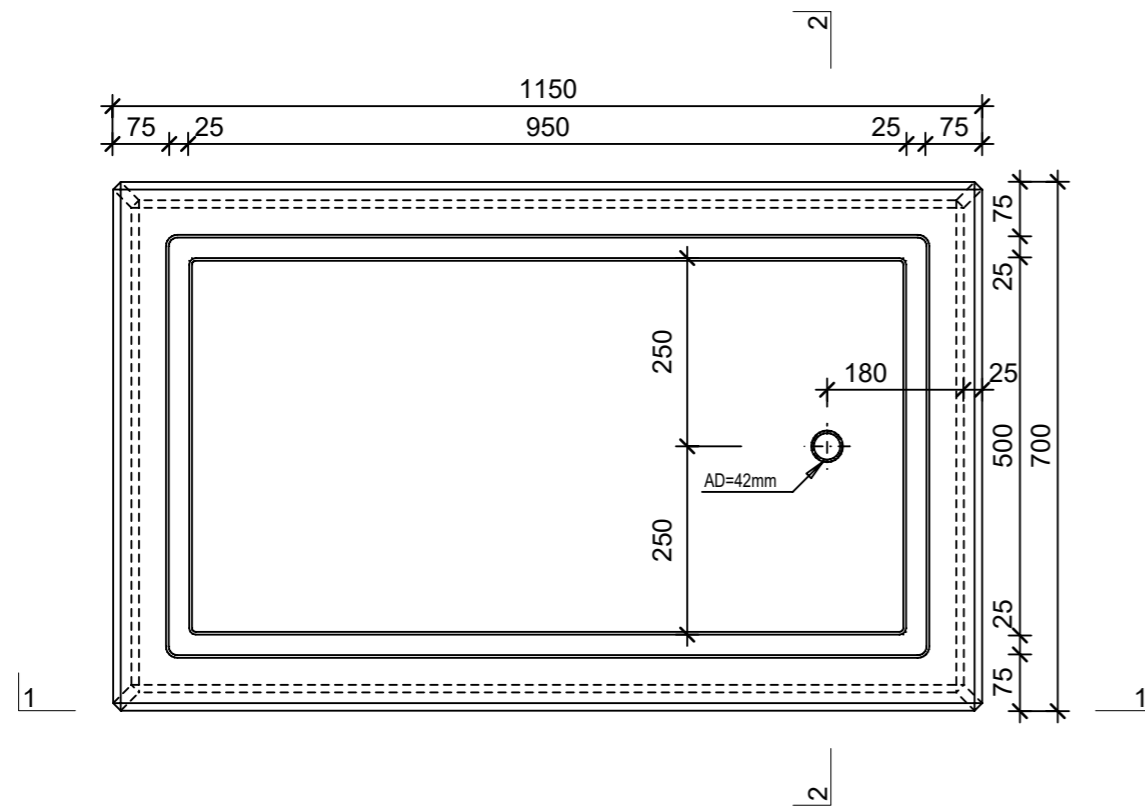
Schnitt 1-1, 1:10



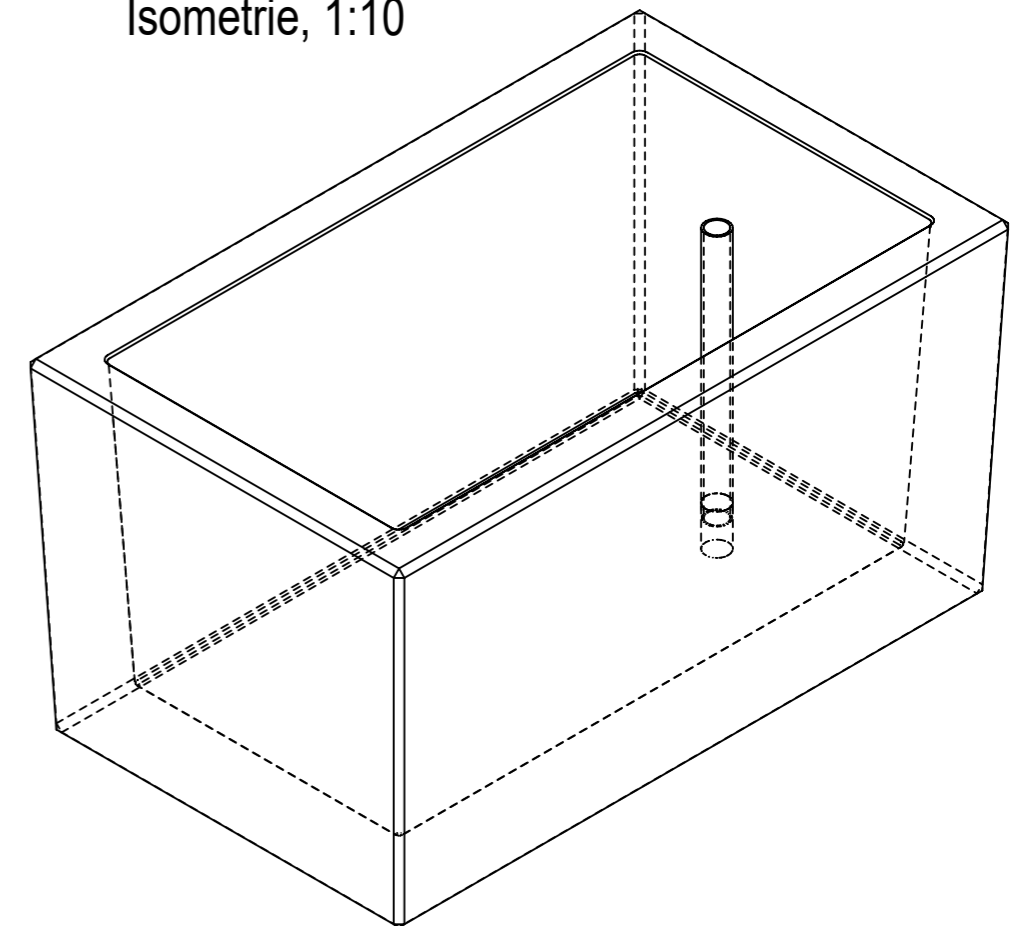
Schnitt 2-2, 1:10



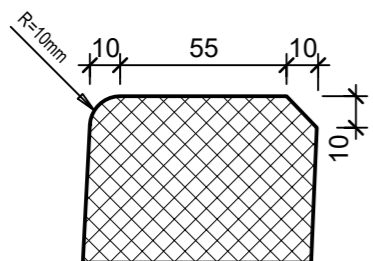
Grundriss, 1:10



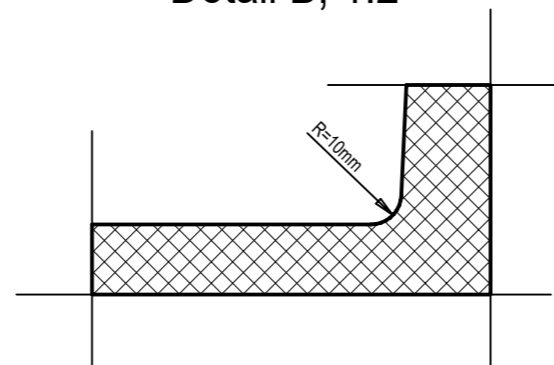
Isometrie, 1:10



Detail A, 1:2



Detail B, 1:2



Rubrik: O9101	Art.-Nr: 124655	HW: 21	Massstab: 1:10	Format: DIN A3
Brunnentröge			Gezeichnet: 03.03.2021 / JCD	Geprüft: 03.03.2021 / RER
BAUERNHOF Brunnentröge			Änderung: /	Geprüft: /
1-teilig, grau, glatt, gefast,			Änderung: /	Geprüft: /
inkl. Standrohr 1 1/4"			Änderung: /	Geprüft: /
L 1150mm, B 700mm, H 600mm			Ersetzt:	
CREABETON BAUSTOFF AG 6221 Rickenbach LU info@creabeton-baustoff.ch Telefon 0848 400 401 Sebastian Müller AG 6221 Rickenbach LU			Plan-Nr: O9101_124655_21_PZ_01_01	
Diese Zeichnung ist geistiges Eigentum des HW und darf ohne deren Einwilligung weder kopiert, vervielfältigt, weitergegeben, noch zur Ausführung benutzt werden. Art. 5 des Bundesgesetzes gegen den unlauteren Wettbewerb (UWG).				