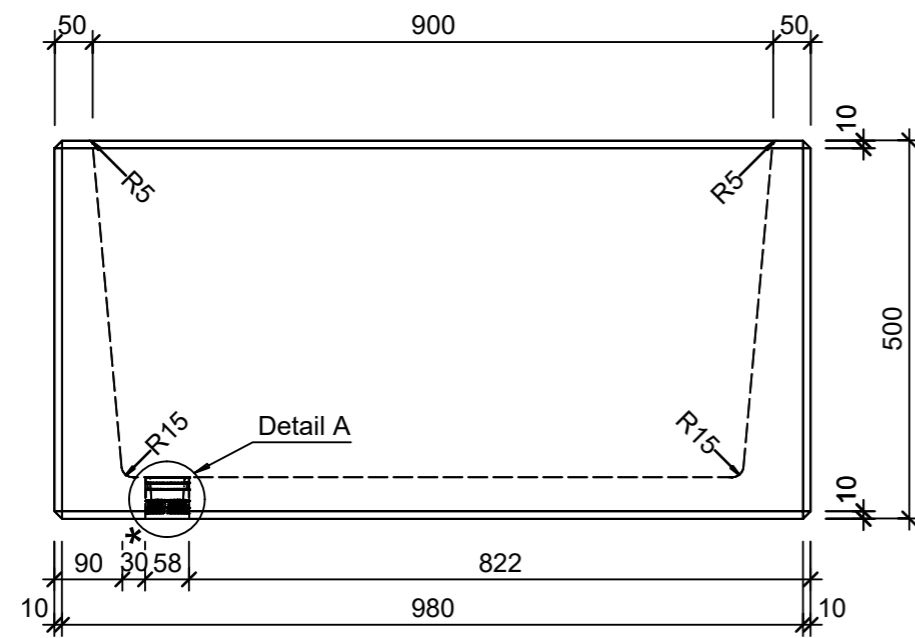
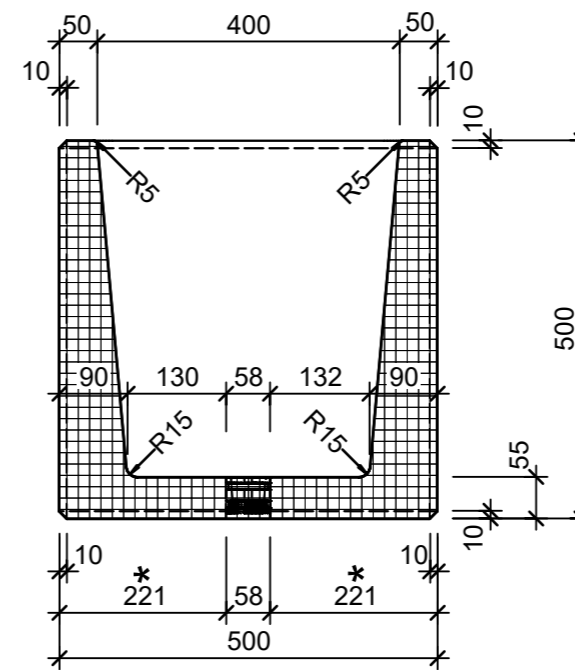


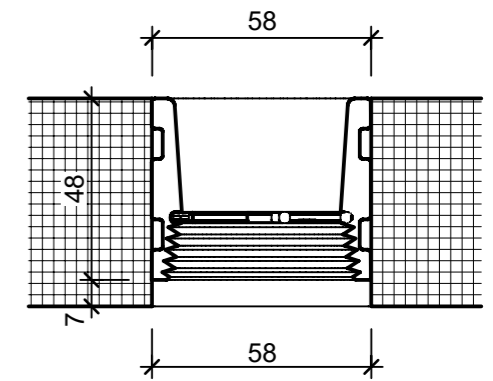
Ansicht 1-1, 1:10



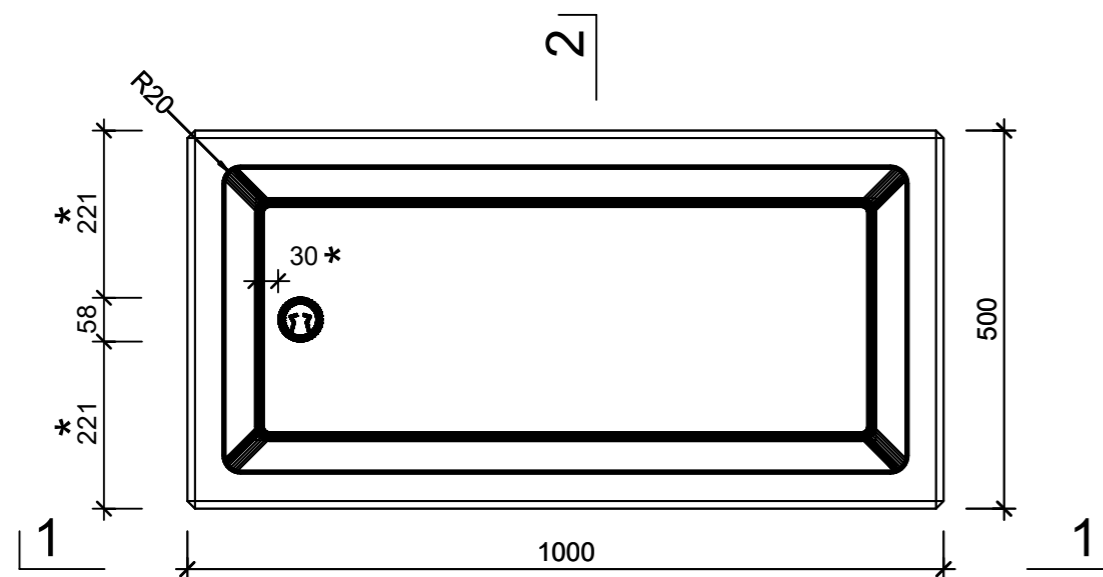
Schnitt 2-2, 1:10



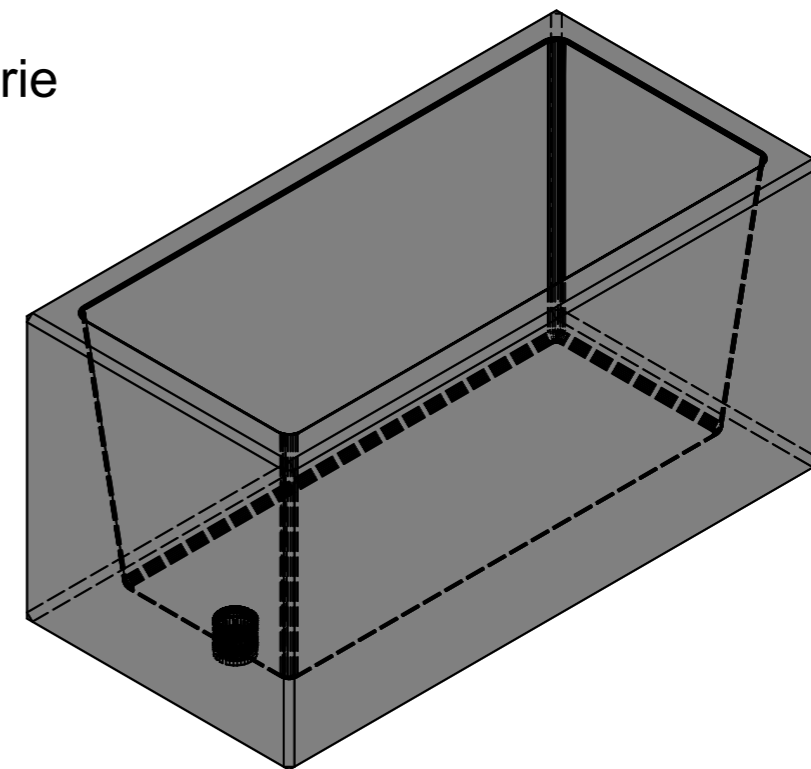
Detail A, 1:2



Grundriss, 1:10



Isometrie



* Nach Kundenwunsch

Rubrik: O7001	Art.-Nr: 120542	HW: 14	Massstab: 1:2/10	Format: DIN A3
Pflanzen- und Brunnenträge			Gezeichnet: 30.09.2024 / slu	Geprüft: 30.09.2024 / mavi
CASTELLO Brunnenrog rechteckig			Änderung: /	Geprüft: /
Sarina grau gewaschen			Änderung: /	Geprüft: /
inkl. Standrohr 1 1/4"			Änderung: /	Geprüft: /
L 1000mm, B 500mm, H 500mm, W 50mm			Ersetzt:	
CREABETON 6221 Rickenbach LU info@creabeton.ch Telefon 0848 400 401 CREABETON MATÉRIAUX AG 3225 Müntschemier BE			Plan-Nr: O7001_120542_14_PZ_01_01	
<small>Diese Zeichnung ist geistiges Eigentum des HW und darf ohne deren Einwilligung weder kopiert, vervielfältigt, weitergegeben, noch zur Ausführung benutzt werden. Art. 5 des Bundesgesetzes gegen den unlauteren Wettbewerb (UWG).</small>				