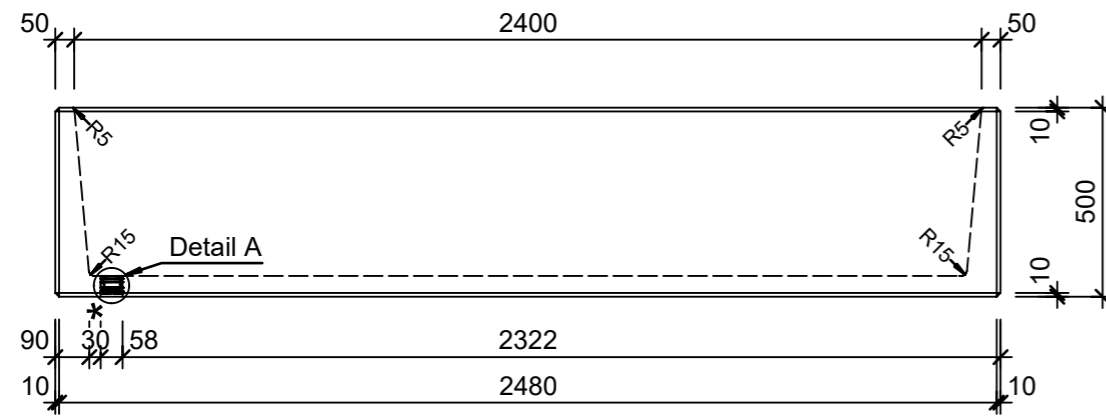
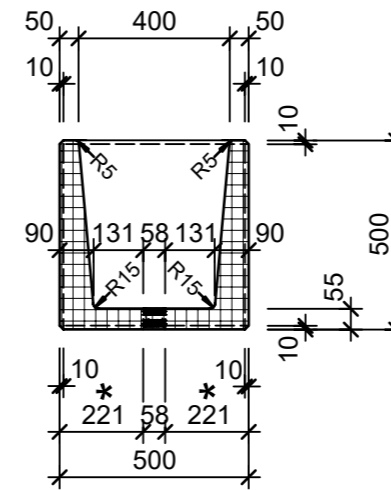


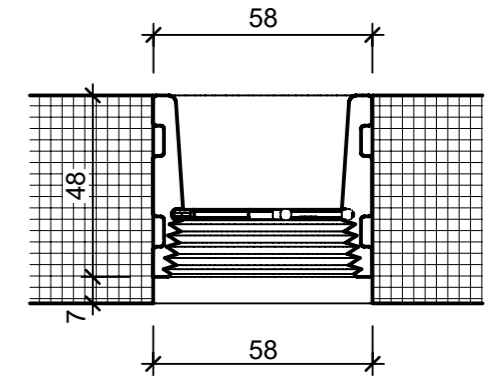
Ansicht 1-1, 1:20



Schnitt 2-2, 1:20



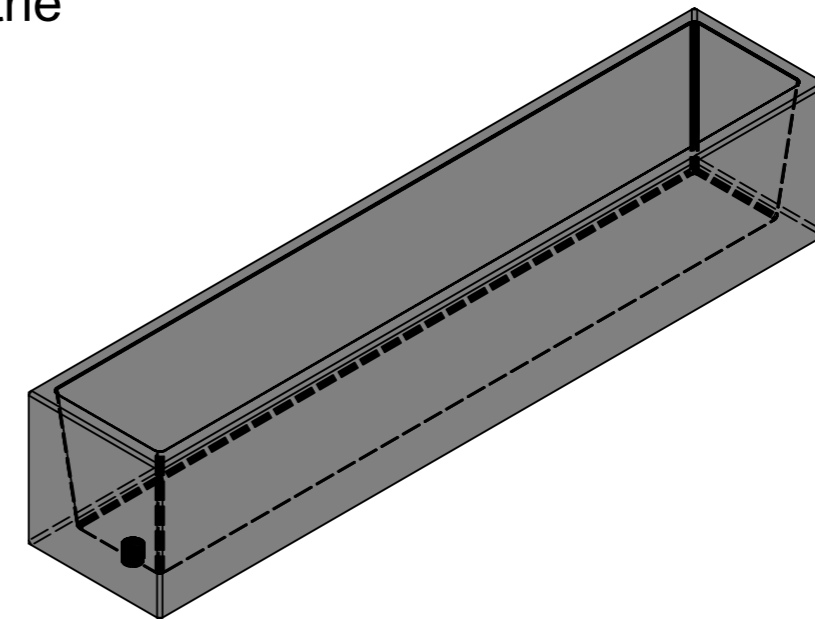
Detail A, 1:2



Grundriss, 1:20



Isometrie



* Nach Kundenwunsch

Rubrik: O7001	Art.-Nr: 117360	HW: 14	Massstab: 1:2/20	Format: DIN A3
Pflanzen- und Brunnenträge			Gezeichnet: 30.09.2024 / slu	Geprüft: 30.09.2024 / mavi
CASTELLO Brunnentrog rechteckig Sarina grau gewaschen inkl. Standrohr 1 1/4"			Änderung: /	Geprüft: /
			Änderung: /	Geprüft: /
			Änderung: /	Geprüft: /
L 2500mm, B 500mm, H 500mm, W 50mm			Ersetzt:	
CREABETON AG 6221 Rickenbach LU info@creabeton.ch Telefon 0848 400 401 CREABETON MATÉRIAUX AG 3225 Müntschemier BE			Plan-Nr: O7001_117360_14_PZ_01_01	
<small>Diese Zeichnung ist geistiges Eigentum des HW und darf ohne deren Einwilligung weder kopiert, vervielfältigt, weitergegeben, noch zur Ausführung benutzt werden. Art. 5 des Bundesgesetzes gegen den unlauteren Wettbewerb (UWG).</small>				