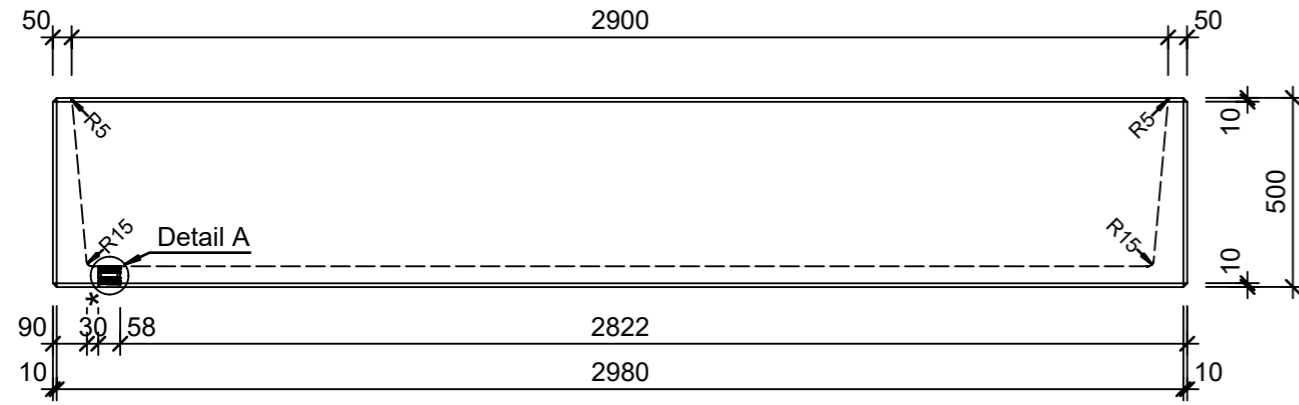
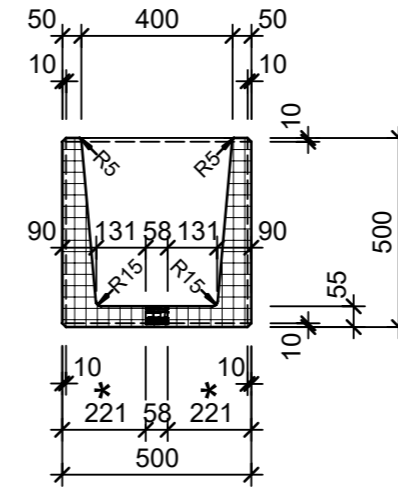


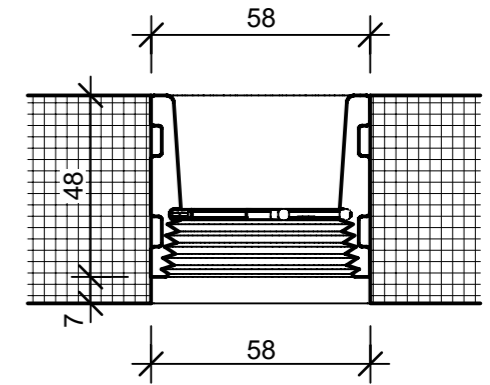
Ansicht 1-1, 1:20



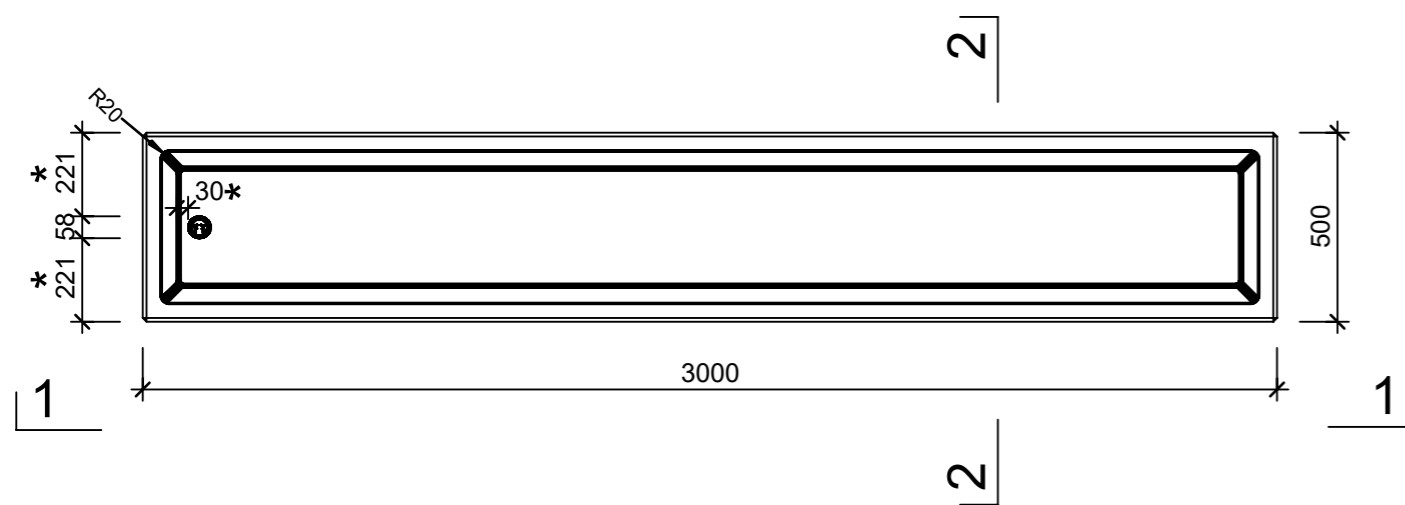
Schnitt 2-2, 1:20



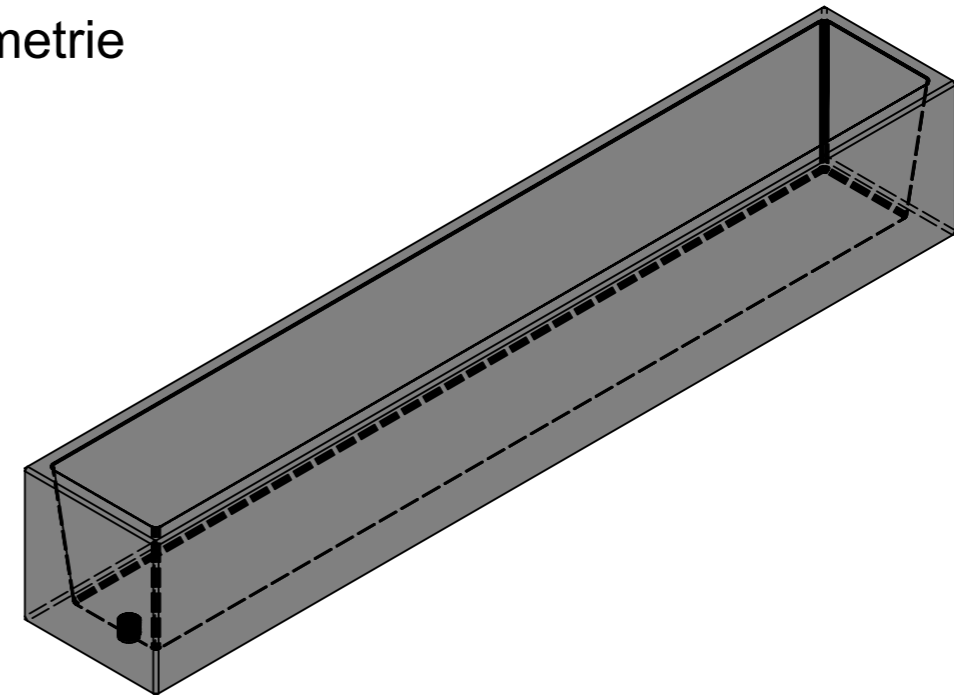
Detail A, 1:2



Grundriss, 1:20



Isometrie



\* Nach Kundenwunsch

|                                                                                                                                                                                                                                                  |                 |        |                                   |                            |
|--------------------------------------------------------------------------------------------------------------------------------------------------------------------------------------------------------------------------------------------------|-----------------|--------|-----------------------------------|----------------------------|
| Rubrik: O7001                                                                                                                                                                                                                                    | Art.-Nr: 112178 | HW: 14 | Massstab: 1:2/20                  | Format: DIN A3             |
| Pflanzen- und Brunnenträge                                                                                                                                                                                                                       |                 |        | Gezeichnet: 30.09.2024 / slu      | Geprüft: 30.09.2024 / mavi |
| CASTELLO Brunnentrog rechteckig<br>Bressane gelb gewaschen<br>inkl. Standrohr 1 1/4"                                                                                                                                                             |                 |        | Änderung: /                       | Geprüft: /                 |
|                                                                                                                                                                                                                                                  |                 |        | Änderung: /                       | Geprüft: /                 |
|                                                                                                                                                                                                                                                  |                 |        | Änderung: /                       | Geprüft: /                 |
| L 3000mm, B 500mm, H 500mm, W 50mm                                                                                                                                                                                                               |                 |        | Ersetzt:                          |                            |
| <b>CREABETON AG</b><br>6221 Rickenbach LU info@creabeton.ch<br>Telefon 0848 400 401<br><b>CREABETON MATÉRIAUX AG</b><br>3225 Müntschemier BE                                                                                                     |                 |        | Plan-Nr: O7001_112178_14_PZ_01_01 |                            |
| <small>Diese Zeichnung ist geistiges Eigentum des HW und darf ohne deren Einwilligung weder kopiert, vervielfältigt, weitergegeben, noch zur Ausführung benutzt werden. Art. 5 des Bundesgesetzes gegen den unlauteren Wettbewerb (UWG).</small> |                 |        |                                   |                            |