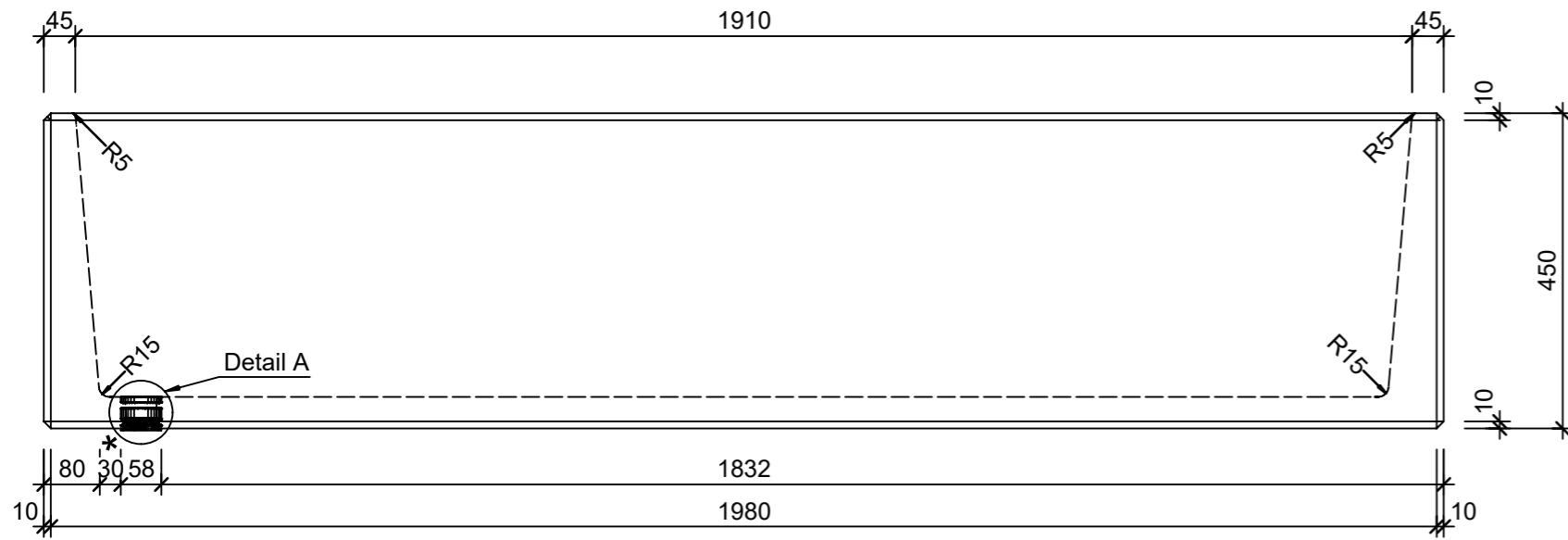
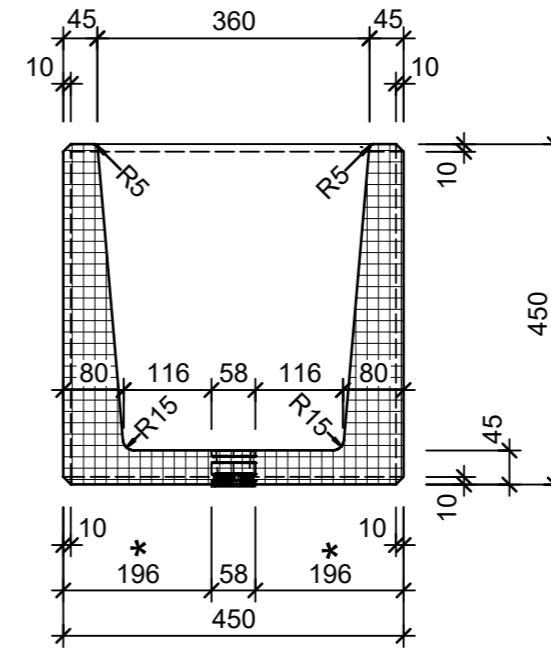


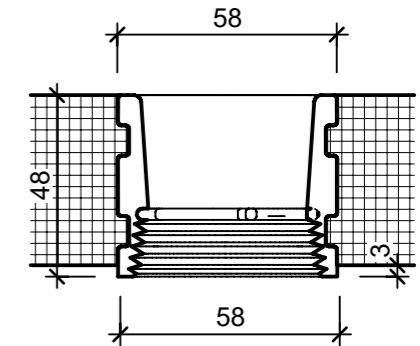
Ansicht 1-1, 1:10



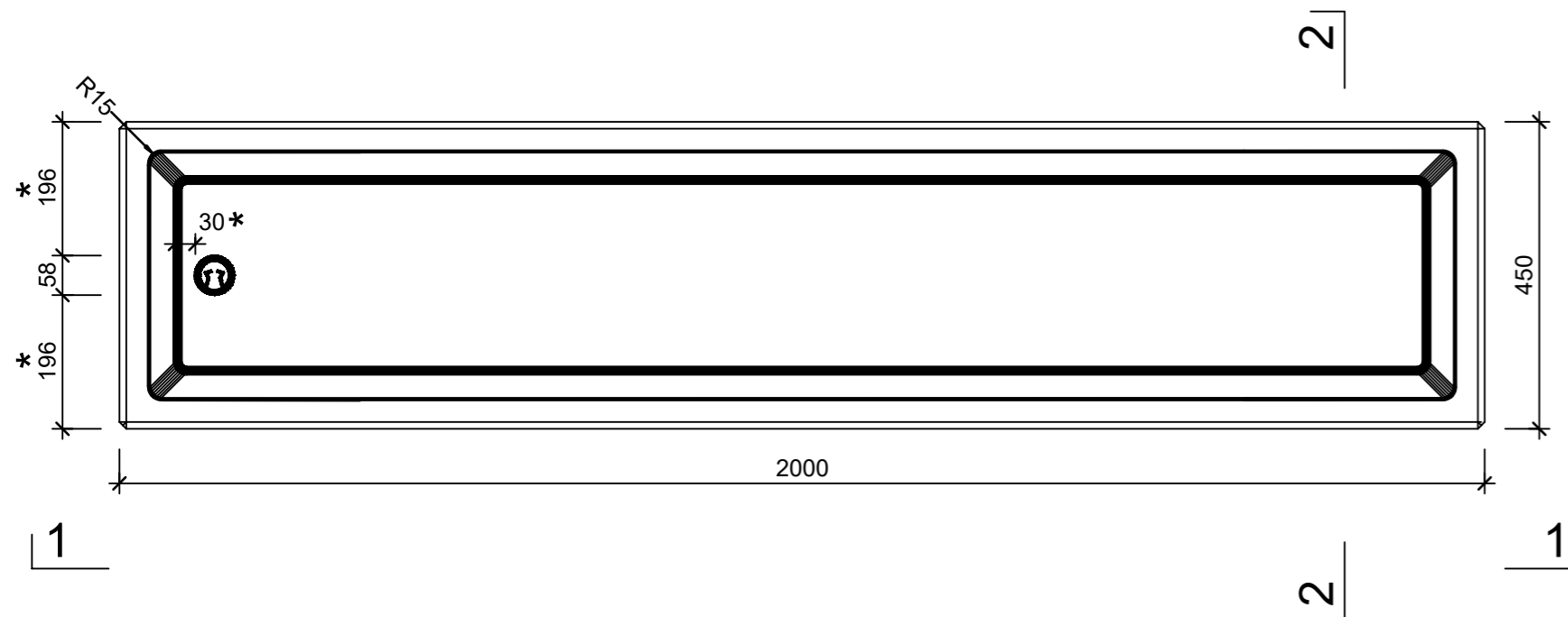
Schnitt 2-2, 1:10



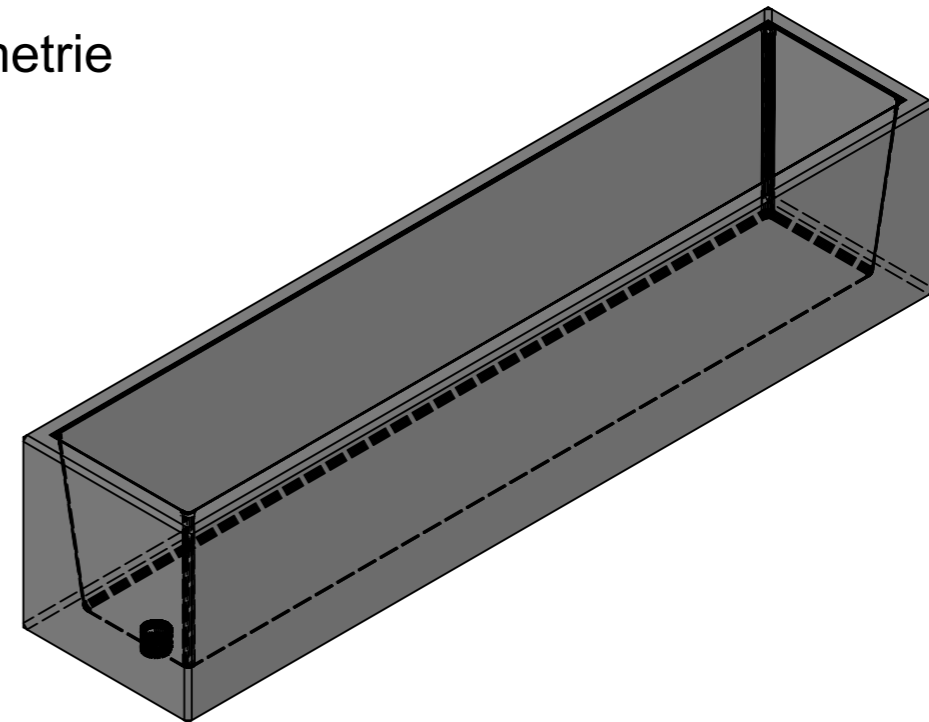
Detail A, 1:2



Grundriss, 1:10



Isometrie



* Nach Kundenwunsch

| | | | | |
|--|-----------------|--------|-----------------------------------|----------------------------|
| Rubrik: O7001 | Art.-Nr: 109301 | HW: 14 | Massstab: 1:2/10 | Format: DIN A3 |
| Pflanzen- und Brunnenträge | | | Gezeichnet: 30.09.2024 / slu | Geprüft: 30.09.2024 / mavi |
| CASTELLO Brunnentrog rechteckig Bressane gelb gewaschen inkl. Standrohr 1 1/4" | | | Änderung: / | Geprüft: / |
| | | | Änderung: / | Geprüft: / |
| | | | Änderung: / | Geprüft: / |
| L 2000mm, B 450mm, H 450mm, W 45mm | | | Ersetzt: | |
| CREABETON AG 6221 Rickenbach LU info@creabeton.ch Telefon 0848 400 401 CREABETON MATÉRIAUX AG 3225 Müntschemier BE | | | Plan-Nr: O7001_109301_14_PZ_01_01 | |
| <small>Diese Zeichnung ist geistiges Eigentum des HW und darf ohne deren Einwilligung weder kopiert, vervielfältigt, weitergegeben, noch zur Ausführung benutzt werden. Art. 5 des Bundesgesetzes gegen den unlauteren Wettbewerb (UWG).</small> | | | | |