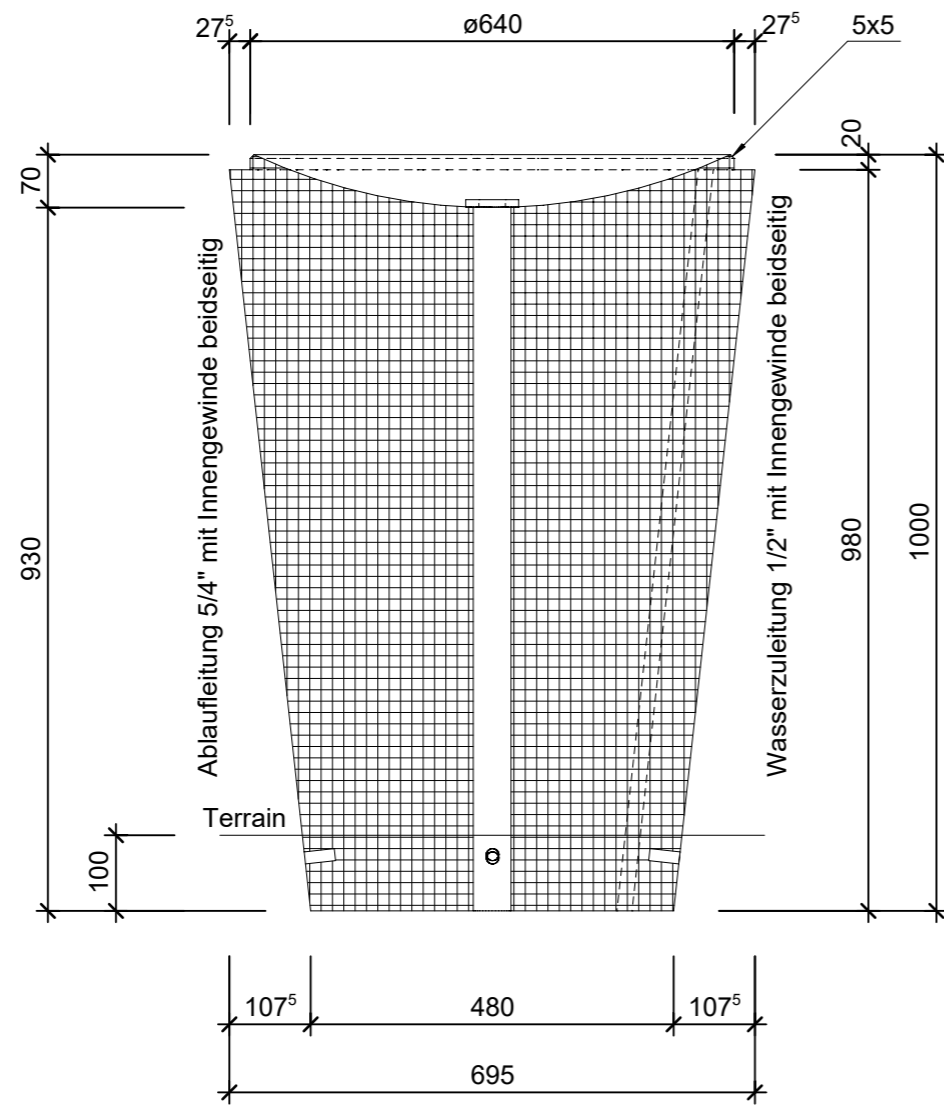
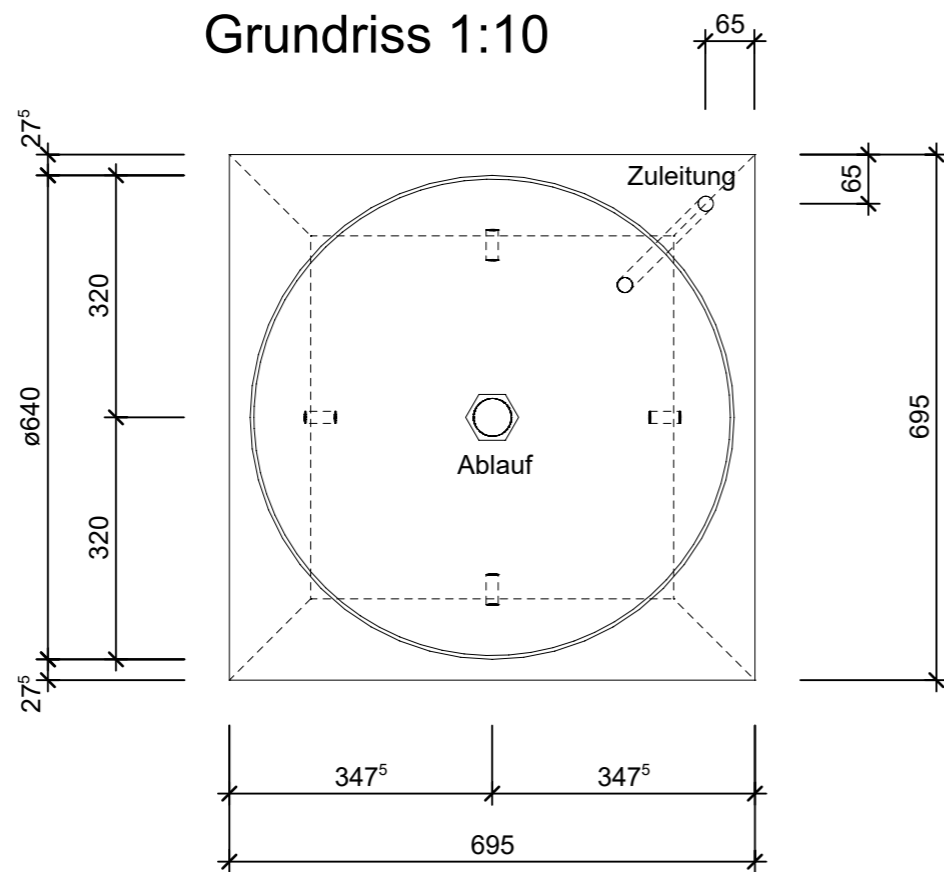


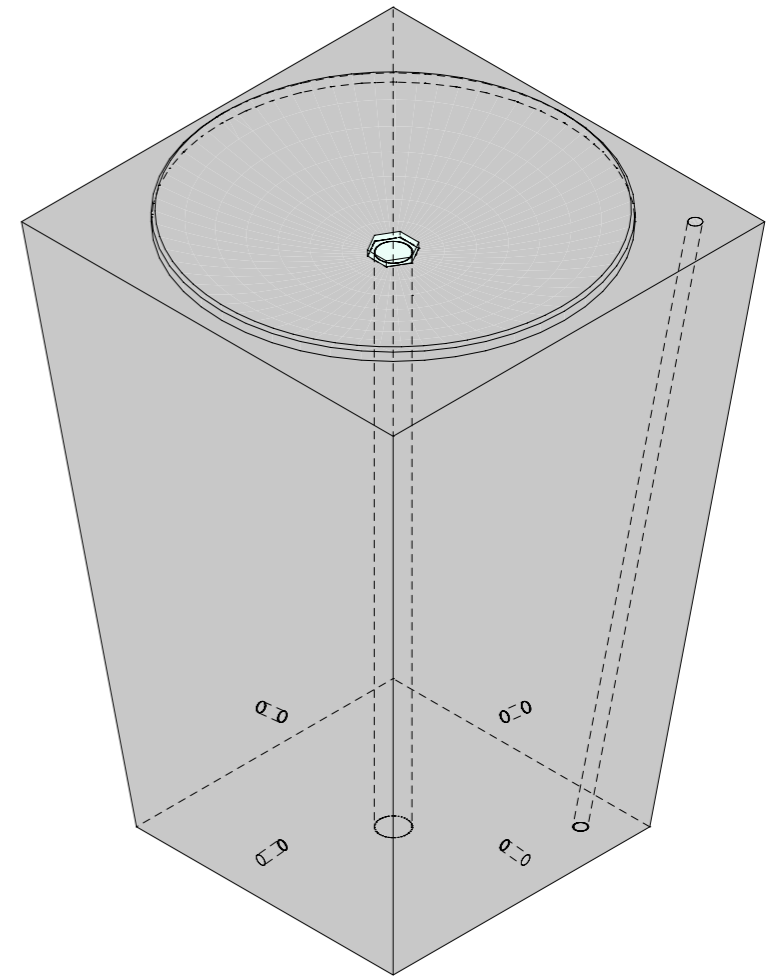
### Schnitt 1-1 1:10



### Grundriss 1:10



### Isometrie 1:10



Rubrik: O6051	Art.-Nr: 178790	HW: 22	Massstab: 1:10	Format: DIN A3
Pflanzen- und Brunnenröge			Gezeichnet: 02.10.2024 / vte	Geprüft: 03.10.2024 / mpe
ALQUADRO Trinkwasserbrunnen grau, glatt, gefast Typ 2			Änderung: /	Geprüft: /
			Änderung: /	Geprüft: /
			Änderung: /	Geprüft: /
H 100cm, L 48-69.5cm, B 48-69.5cm			Ersetzt:	
<b>CREABETON AG</b> 6221 Rickenbach LU info@creabeton.ch Telefon 0848 400 401 <b>STEINAG Rozloch AG</b> 6362 Stansstad NW			Plan-Nr: O6051_178790_22_PZ_01_01	
<small>Diese Zeichnung ist geistiges Eigentum des HW und darf ohne deren Einwilligung weder kopiert, vervielfältigt, weitergegeben, noch zur Ausführung benutzt werden. Art. 5 des Bundesgesetzes gegen den unlauteren Wettbewerb (UWG).</small>				