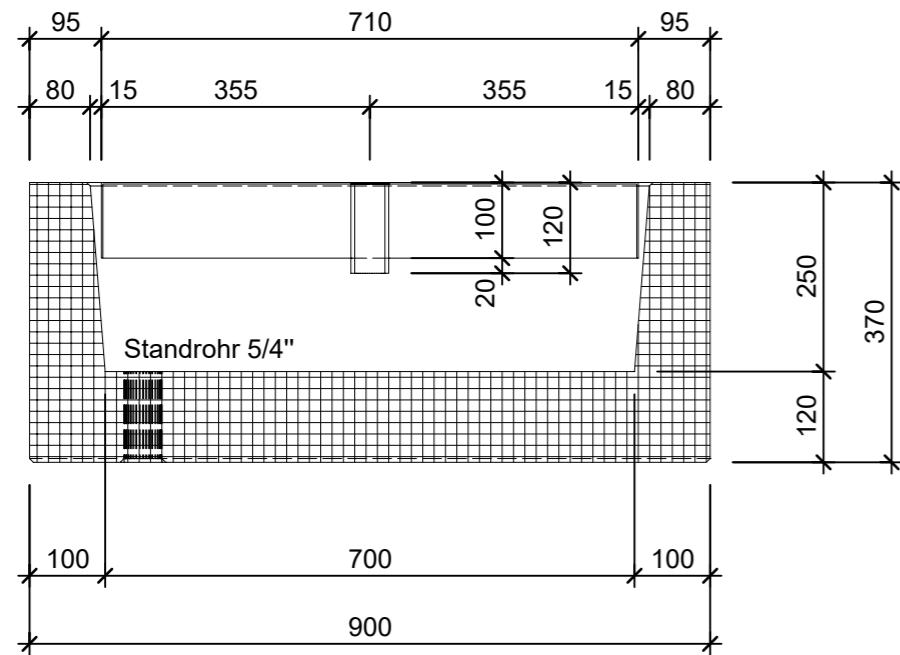
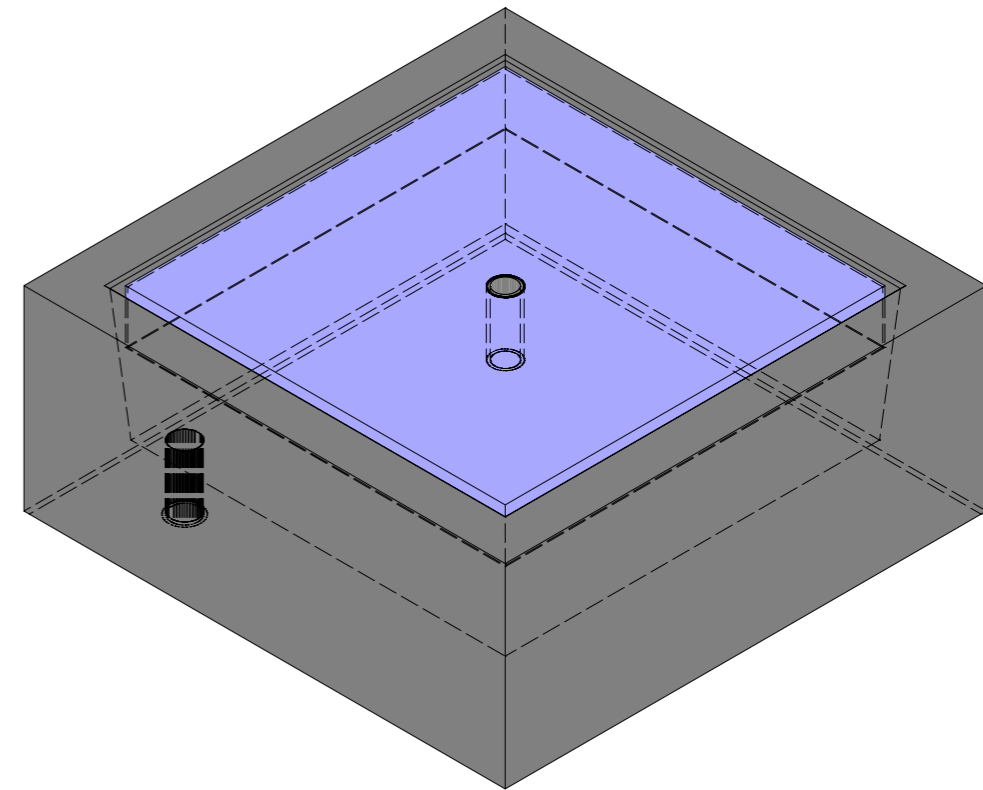


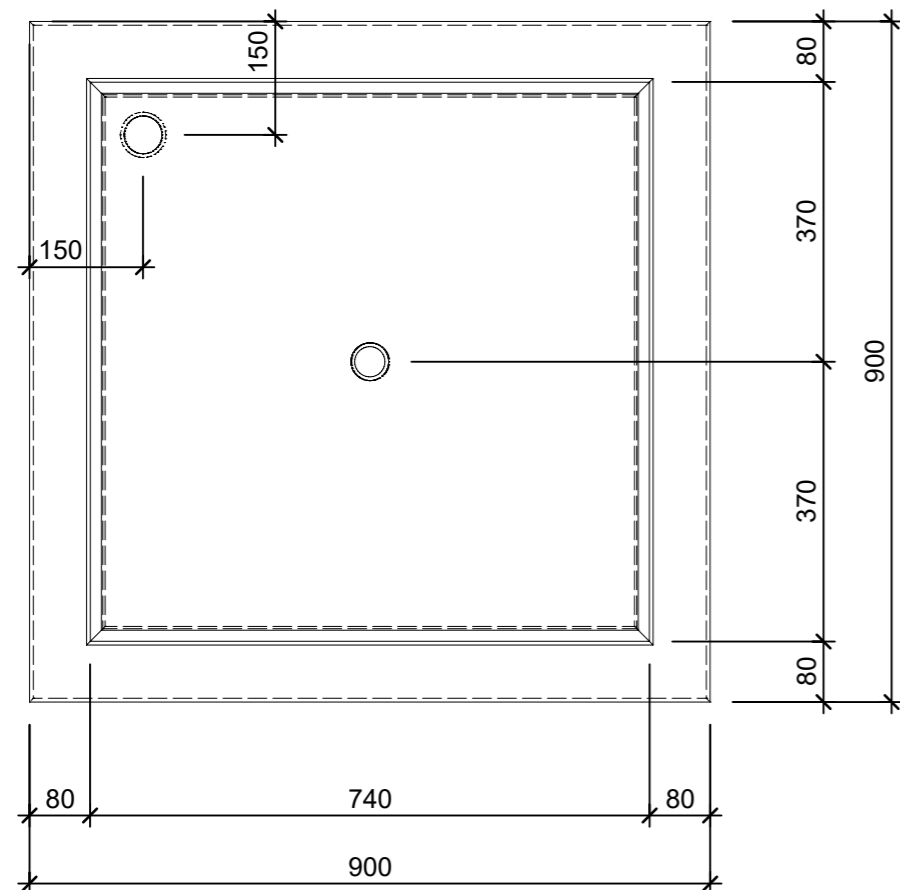
### Schnitt 1-1 1:10



### Isometrie 1:10



### Grundriss 1:10



Rubrik: O6044	Art.-Nr: 114120	HW: 22	Massstab: 1:10	Format: DIN A3
Pflanzen- und Brunnenröge			Gezeichnet: 09.12.2020 / scj	Geprüft: 12.01.2021 / gch
INTERMEZZO Springbrunnen anthrazit, glatt			Änderung: /	Geprüft: /
Innenkante gefast, Aussenkante vollkantig			Änderung: /	Geprüft: /
			Änderung: /	Geprüft: /
L 90cm, B 90cm, H 37cm			Ersetzt:	
 <b>CREABETON AG</b> 6221 Rickenbach LU info@creabeton.ch Telefon 0848 400 401 <b>STEINAG Rozloch AG</b> 6362 Stansstad NW			Plan-Nr: O6044_114120_22_PZ_01_01	
<small>Diese Zeichnung ist geistiges Eigentum des HW und darf ohne deren Einwilligung weder kopiert, vervielfältigt, weitergegeben, noch zur Ausführung benutzt werden. Art. 5 des Bundesgesetzes gegen den unlauteren Wettbewerb (UWG).</small>				