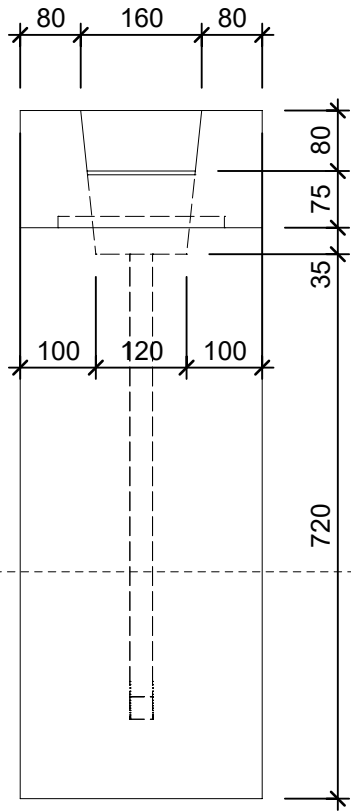
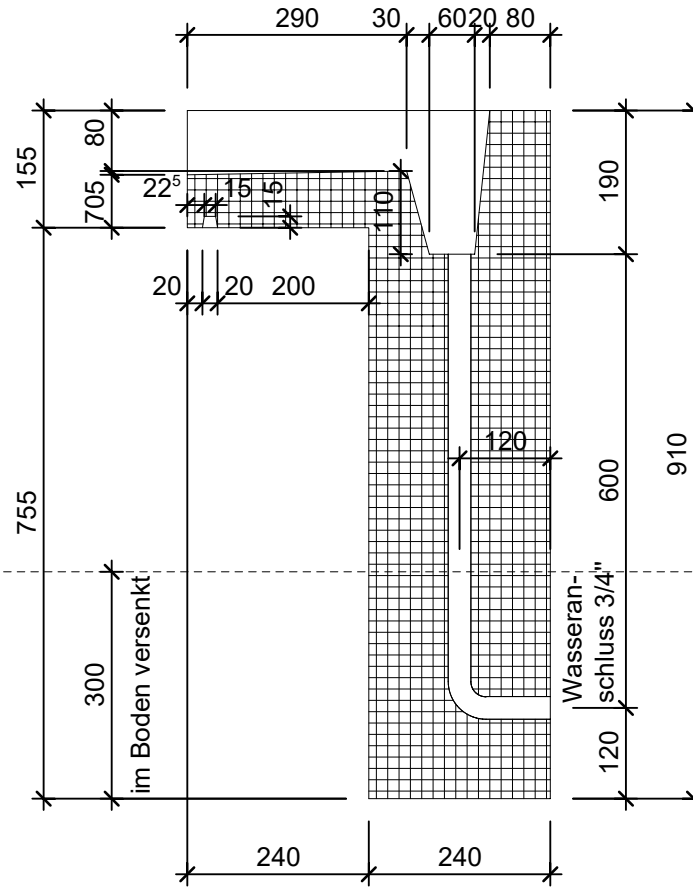


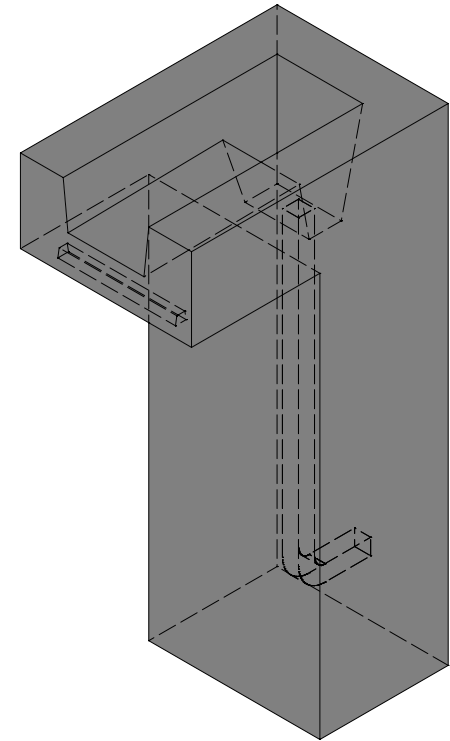
Ansicht 1:10



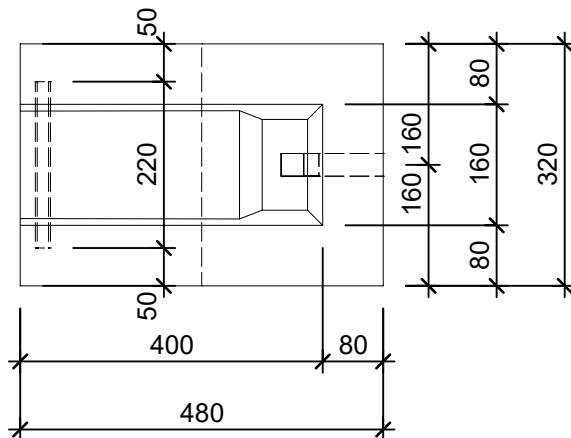
Schnitt 1-1 1:10



Isometrie 1:10



Grundriss 1:10



Rubrik: O6041	Art.-Nr. 110540	HW: 22	Masstab: 1:10	Format: DIN A4
Pflanzen- und Brunnenröge			Gezeichnet: 07.12.2020 / scj	Geprüft: 12.01.2021 / gch
INTERMEZZO Brunnenstöcke grau, glatt, vollkantig			Änderung: 04.11.2022 / scj	Geprüft: 04.11.2022 / PM
			Änderung: /	Geprüft: /
			Änderung: /	Geprüft: /
L 32cm, B 48/24cm, H 91cm			Ersetzt:	
CREABETON BAUSTOFF AG 6221 Rickenbach LU info@creabeton-baustoff.ch Telefon 0848 400 401 STEINAG Rozloch AG 6362 Stansstad NW			Plan-Nr: O6041_110540_22_PZ_01_01	
Diese Zeichnung ist geistiges Eigentum des HW und darf ohne deren Einwilligung weder kopiert, vervielfältigt, weitergegeben, noch zur Ausführung benutzt werden. Art. 5 des Bundesgesetzes gegen den unlauteren Wettbewerb (UWG).				