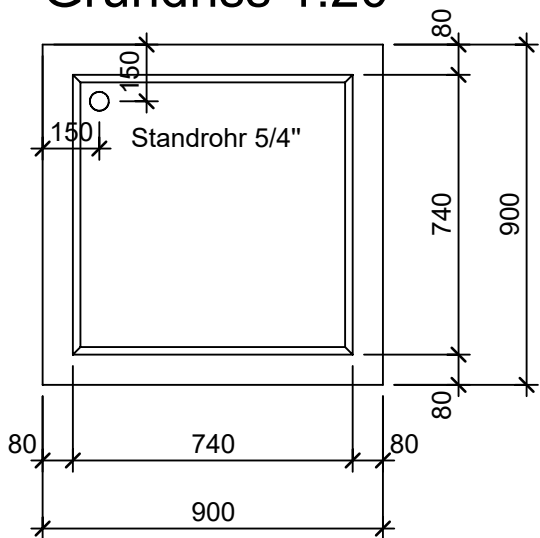
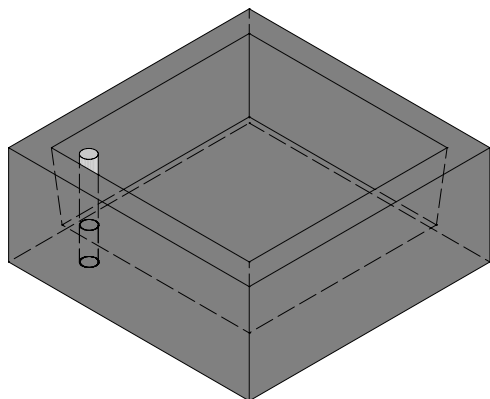


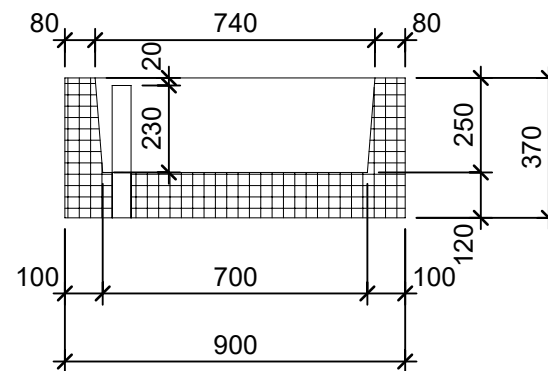
Grundriss 1:20




Isometrie 1:20



Schnitt 1-1 1:20



Rubrik: O6040	Art.-Nr. 122914	HW: 22	Masstab: 1:20	Format: DIN A4
INTERMEZZO Brunnentröge			Gezeichnet: 07.12.2020 / scj	Geprüft: 12.01.2021 / gch
Brunnentrog			Änderung: /	Geprüft: /
			Änderung:	Geprüft:
			Änderung:	Geprüft:
L 90cm, B 90cm, H 37cm			Ersetzt:	
 CREABETON BAUSTOFF AG 6221 Rickenbach LU info@creabeton-baustoff.ch Telefon 0848 400 401 STEINAG Rozloch AG 6362 Stansstad NW			Plan-Nr: O6040_122914_22_PZ_01_01	

Diese Zeichnung ist geistiges Eigentum des HW und darf ohne deren Einwilligung weder kopiert, vervielfältigt, weitergegeben, noch zur Ausführung benutzt werden. Art. 5 des Bundesgesetzes gegen den unlauteren Wettbewerb (UWG).