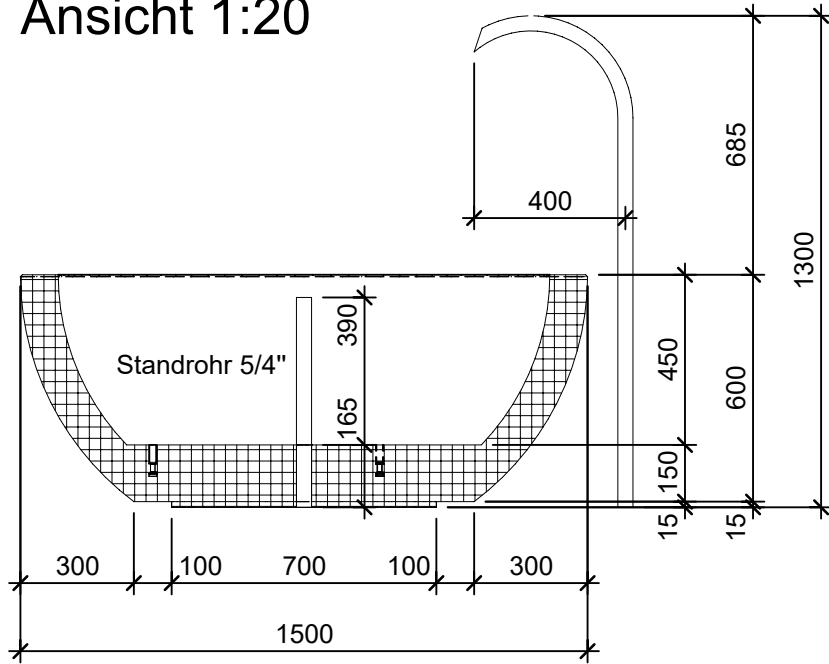
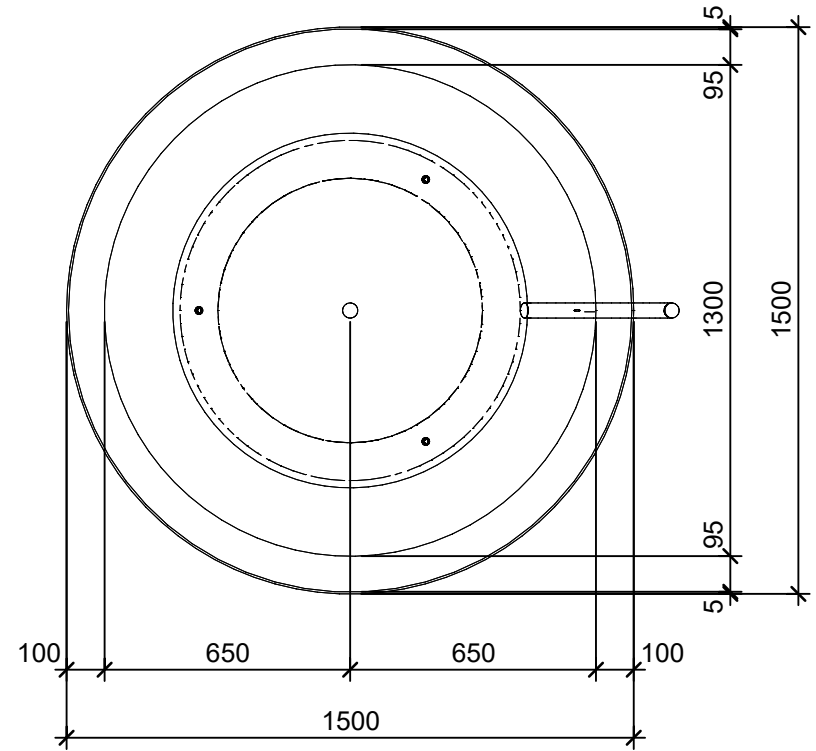


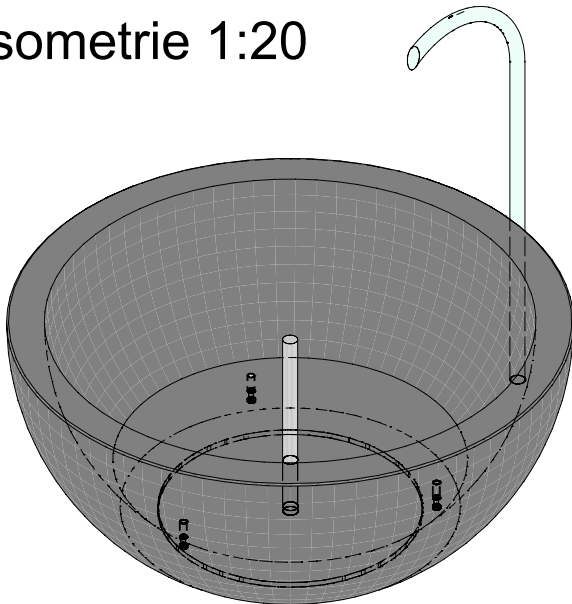
Ansicht 1:20



Grundriss 1:20



Isometrie 1:20



Rubrik: O6014	Art.-Nr. 139034	HW: 22	Masstab: 1:20	Format: DIN A4
Brunnentröge			Gezeichnet: 17.12.2020 / scj	Geprüft: 12.01.2021 / gch
RONDO Brunnentrog rund, gefast gestrahlt, anthrazit			Änderung: /	Geprüft: /
			Änderung: /	Geprüft: /
			Änderung: /	Geprüft: /
H 600mm, OD 900-1500mm			Ersetzt:	
 CREABETON AG 6221 Rickenbach LU info@creabeton.ch Telefon 0848 400 401 STEINAG Rozloch AG 6362 Stansstad NW			Plan-Nr: O6014_139034_22_PZ_01_01	
<small>Diese Zeichnung ist geistiges Eigentum des HW und darf ohne deren Einwilligung weder kopiert, vervielfältigt, weitergegeben, noch zur Ausführung benutzt werden. Art. 5 des Bundesgesetzes gegen den unlauteren Wettbewerb (UWG).</small>				