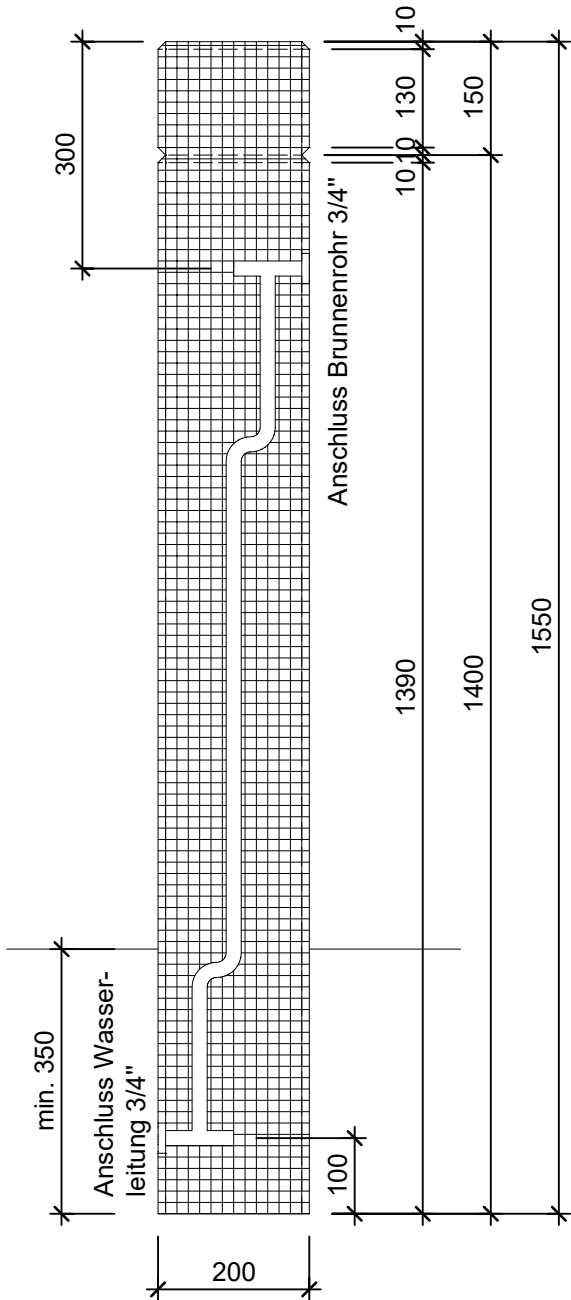
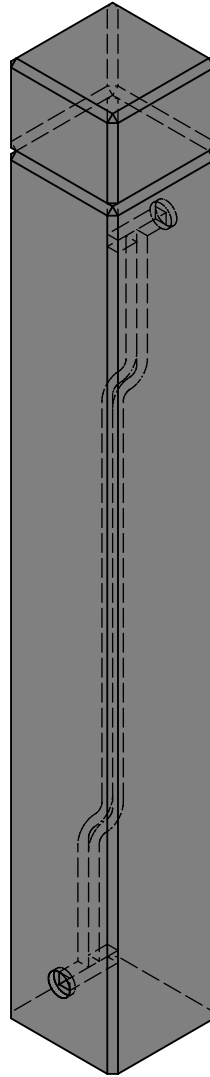


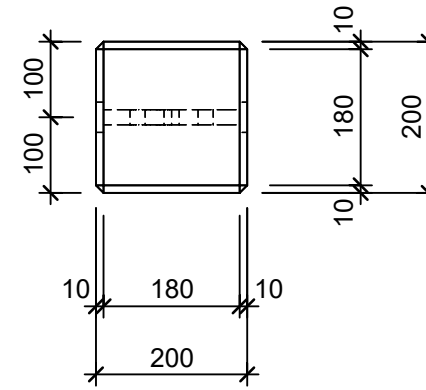
Schnitt 1-1 1:10



Isometrie 1:10



Grundriss 1:10



Rubrik: O6004	Art.-Nr: 127608	HW: 22	Massstab: 1:10	Format: DIN A4
Pflanzen- und Brunnenröge			Gezeichnet: 07.12.2020 / scj	Geprüft: 12.01.2021 / gch
PARCO Brunnenstöcke anthrazit, gestraht, gefast			Änderung: /	Geprüft: /
			Änderung: /	Geprüft: /
			Änderung: /	Geprüft: /
L 20cm, B 20cm, H 155cm			Ersetzt:	
CREABETON 6221 Rickenbach LU info@creabeton.ch Telefon 0848 400 401 STEINAG Rozloch AG 6362 Stansstad NW			Plan-Nr: O6004_127608_22_PZ_01_01	
<small>Diese Zeichnung ist geistiges Eigentum des HW und darf ohne deren Einwilligung weder kopiert, vervielfältigt, weitergegeben, noch zur Ausführung benutzt werden. Art. 5 des Bundesgesetzes gegen den unlauteren Wettbewerb (UWG).</small>				