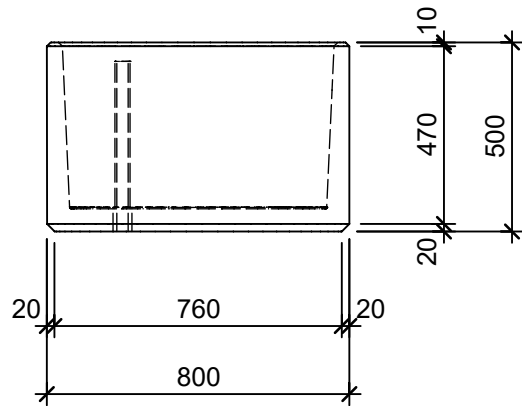
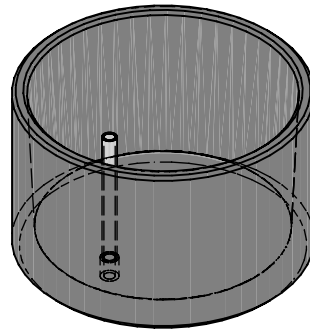


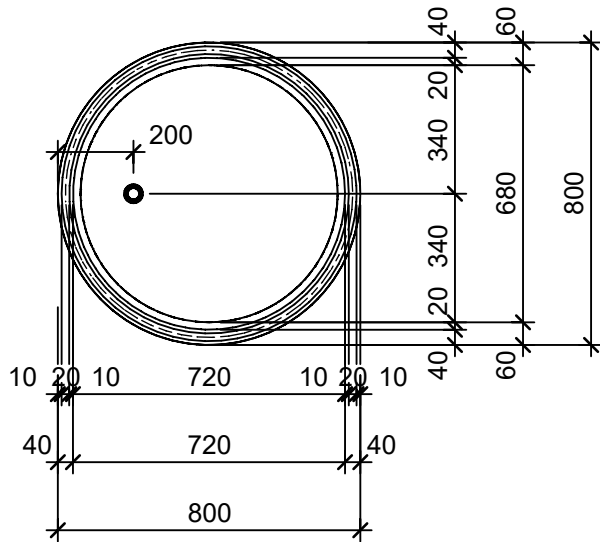
### Ansicht 1:20



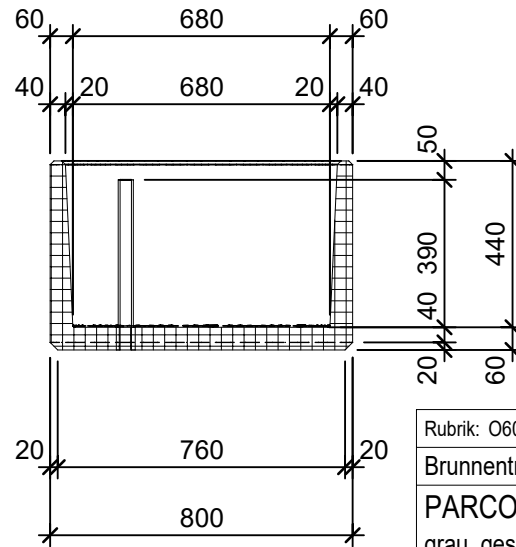
### Isometrie 1:20



### Grundriss 1:20



### Schnitt 1-1 1:20



Rubrik: O6002	Art.-Nr: 104286	HW: 22	Massstab: 1:20	Format: DIN A4
Brunnentröge			Gezeichnet: 03.12.2020 / scj	Geprüft: 12.01.2021 / gch
PARCO Brunnenröge rund grau, gestrahlt, gefast Kreis 360°			Änderung: /	Geprüft: /
H 500mm, OD 800mm			Änderung: /	Geprüft: /
<b>CREABETON</b> CREABETON BAUSTOFF AG 6221 Rickenbach LU info@creabeton-baustoff.ch Telefon 0848 400 401 STEINAG Rozloch AG 6362 Stansstad NW			Ersetzt:	
			Plan-Nr: O6002_104286_22_PZ_01_01	

Diese Zeichnung ist geistiges Eigentum des HW und darf ohne deren Einwilligung weder kopiert, vervielfältigt, weitergegeben, noch zur Ausführung benützt werden. Art. 5 des Bundesgesetzes gegen den unlauteren Wettbewerb (UWG).