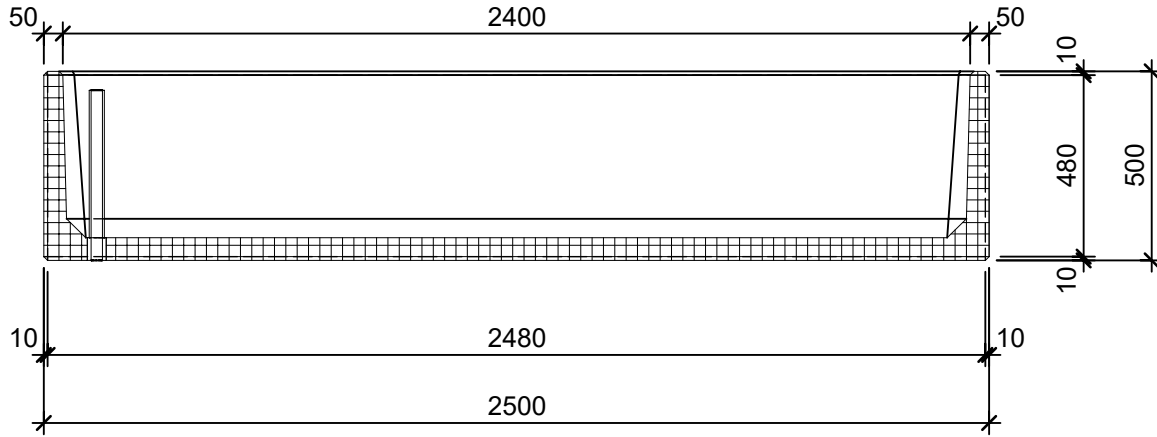
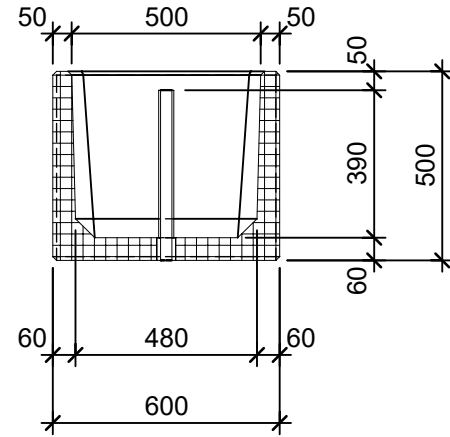


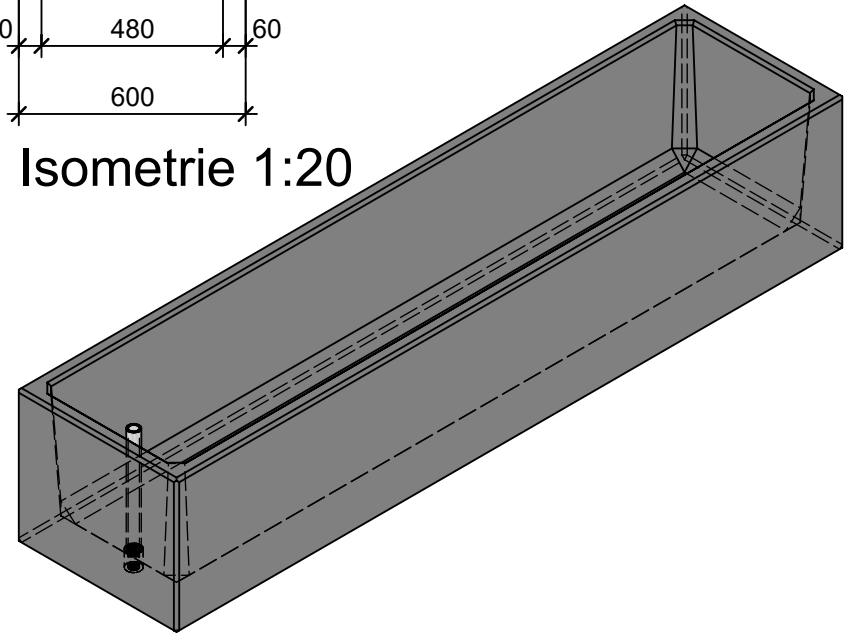
Schnitt 1-1 1:20



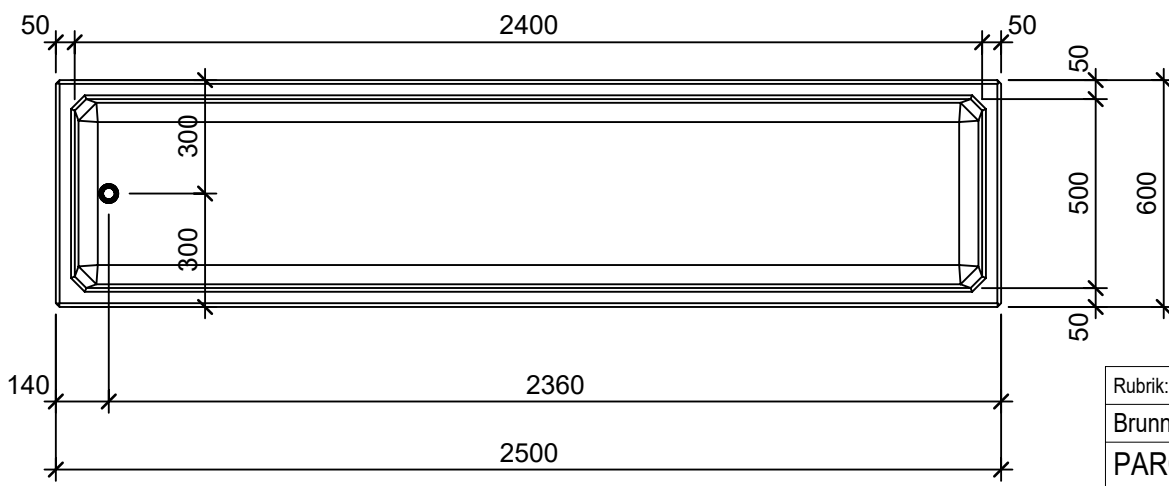
Schnitt 2-2 1:20



Isometrie 1:20



Grundriss 1:20



Rubrik: O6001	Art.-Nr: 133847	HW: 22	Massstab: 1:20	Format: DIN A4
Brunnentröge			Gezeichnet: 26.11.2020 / scj	Geprüft: 12.01.2021 / gch
PARCO Brunnenröge rechteckig			Änderung: /	Geprüft: /
grau, gestrahlt, gefast			Änderung: /	Geprüft: /
W 50mm			Änderung: /	Geprüft: /
L 2500mm, B 600mm, H 500mm			Ersetzt:	
CREABETON CREABETON BAUSTOFF AG 6221 Rickenbach LU info@creabeton-baustoff.ch Telefon 0848 400 401 STEINAG Rozloch AG 6362 Stansstad NW			Plan-Nr: O6001_133847_22_PZ_01_01	

Diese Zeichnung ist geistiges Eigentum des HW und darf ohne deren Einwilligung weder kopiert, vervielfältigt, weitergegeben, noch zur Ausführung benutzt werden. Art. 5 des Bundesgesetzes gegen den unlauteren Wettbewerb (UWG).