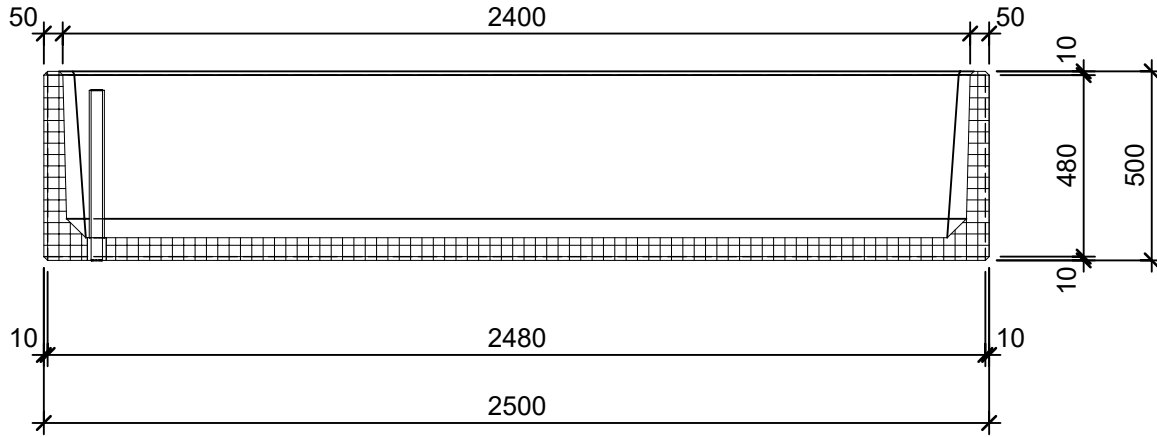
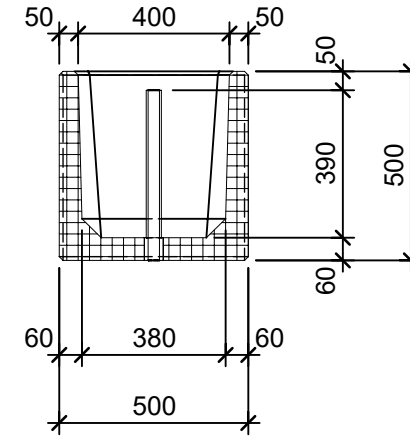


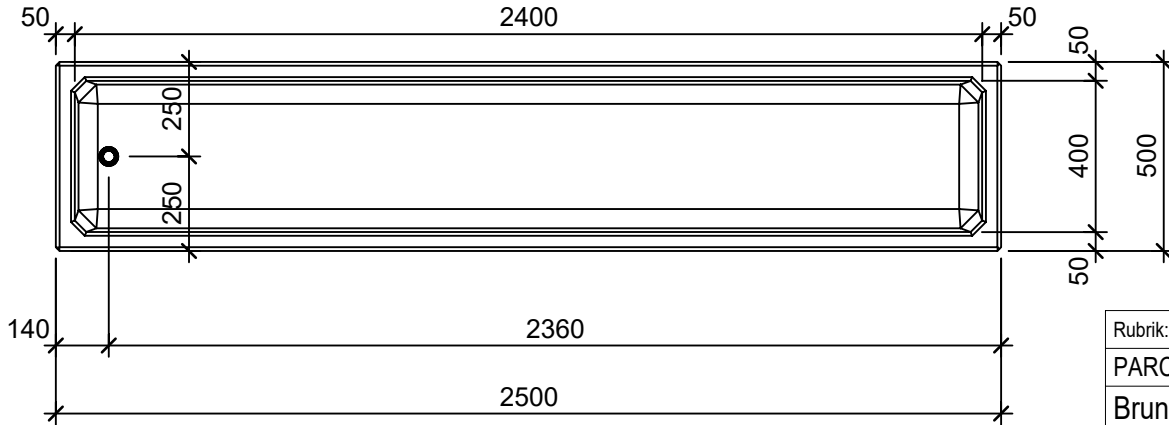
# Schnitt 1-1 1:20



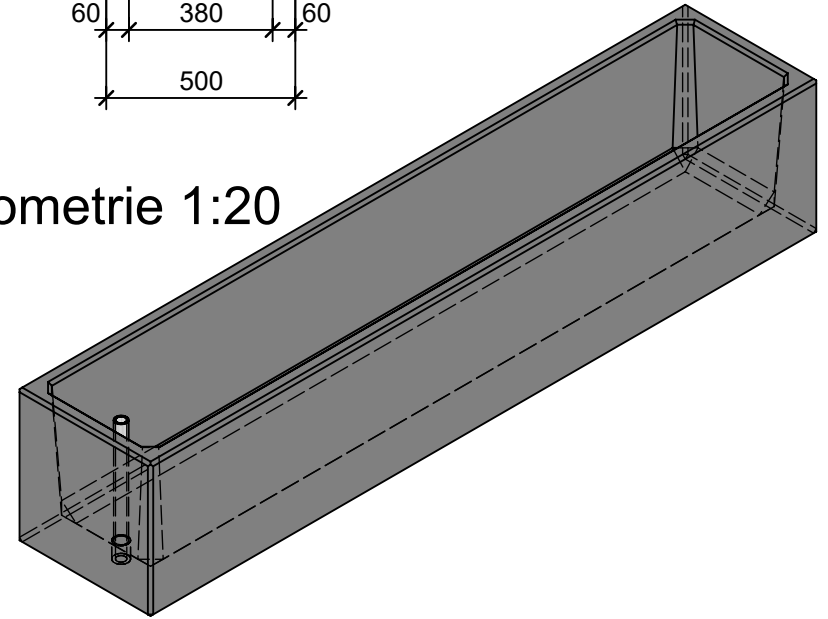
# Schnitt 2-2 1:20



# Grundriss 1:20



# Isometrie 1:20



Rubrik: O5001	Art.-Nr: 109057	HW: 22	Masstab: 1:20	Format: DIN A4
PARCO Brunnenträge rechteckig glatt			Gezeichnet: 26.11.2020 / scj	Geprüft: 12.01.2021 / gch
Brunnentrog			Änderung: /	Geprüft: /
			Änderung:	Geprüft:
			Änderung:	Geprüft:
L 250cm, B 50cm, H 50cm			Ersetzt:	
 <b>CREABETON BAUSTOFF AG</b> 6221 Rickenbach LU info@creabeton-baustoff.ch Telefon 0848 400 401 <b>STEINAG Rozloch AG</b> 6362 Stansstad NW			Plan-Nr: O5001_109057_22_PZ_01_01	
<small>Diese Zeichnung ist geistiges Eigentum des HW und darf ohne deren Einwilligung weder kopiert, vervielfältigt, weitergegeben, noch zur Ausführung benutzt werden. Art. 5 des Bundesgesetzes gegen den unlauteren Wettbewerb (UWG).</small>				