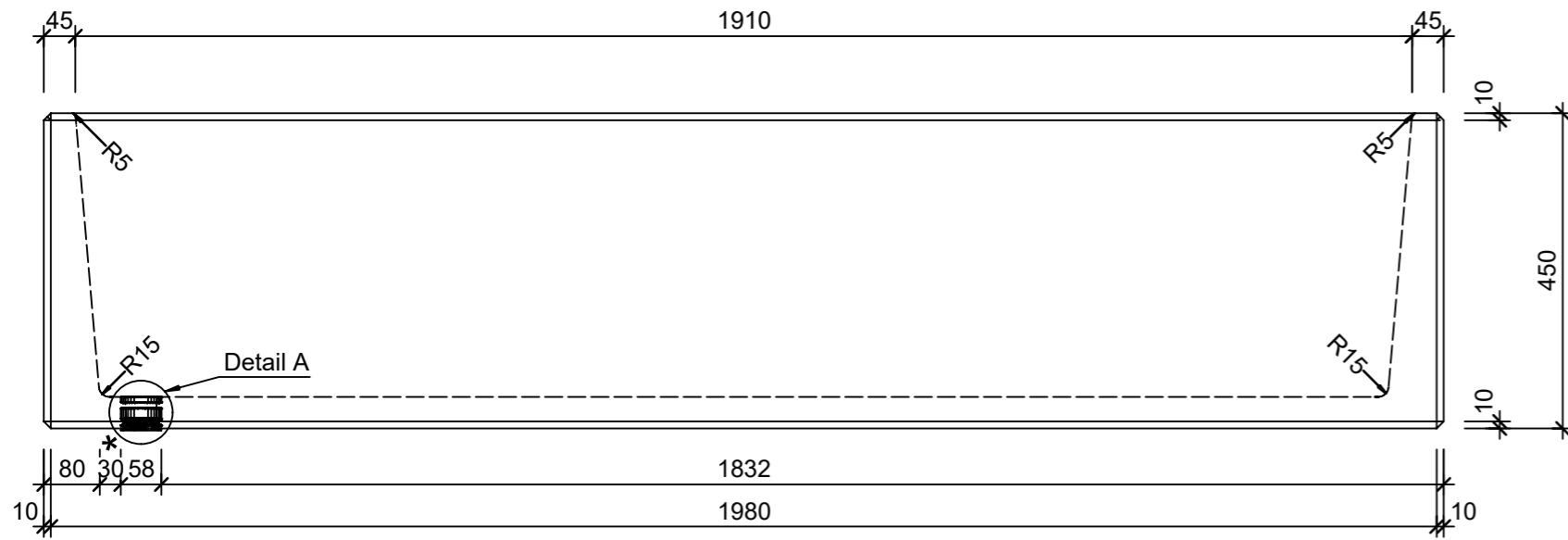
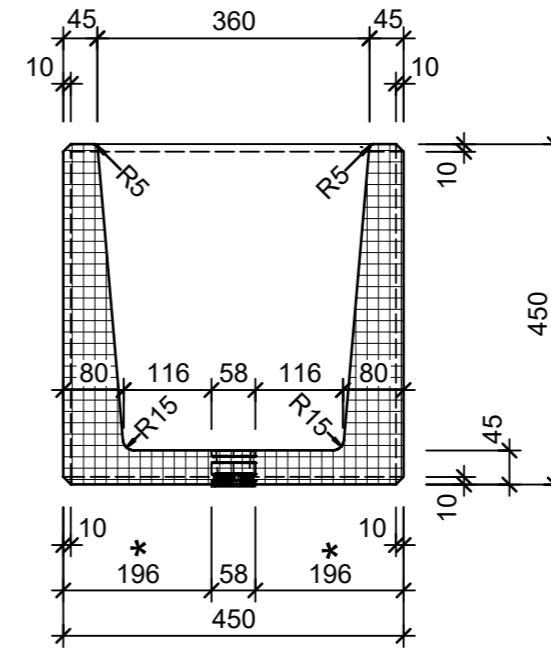


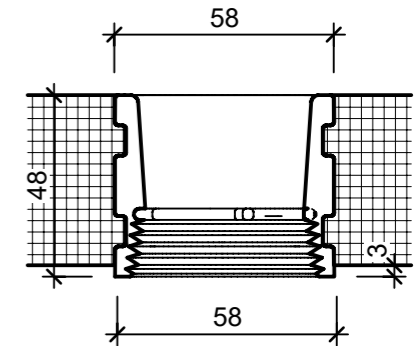
Ansicht 1-1, 1:10



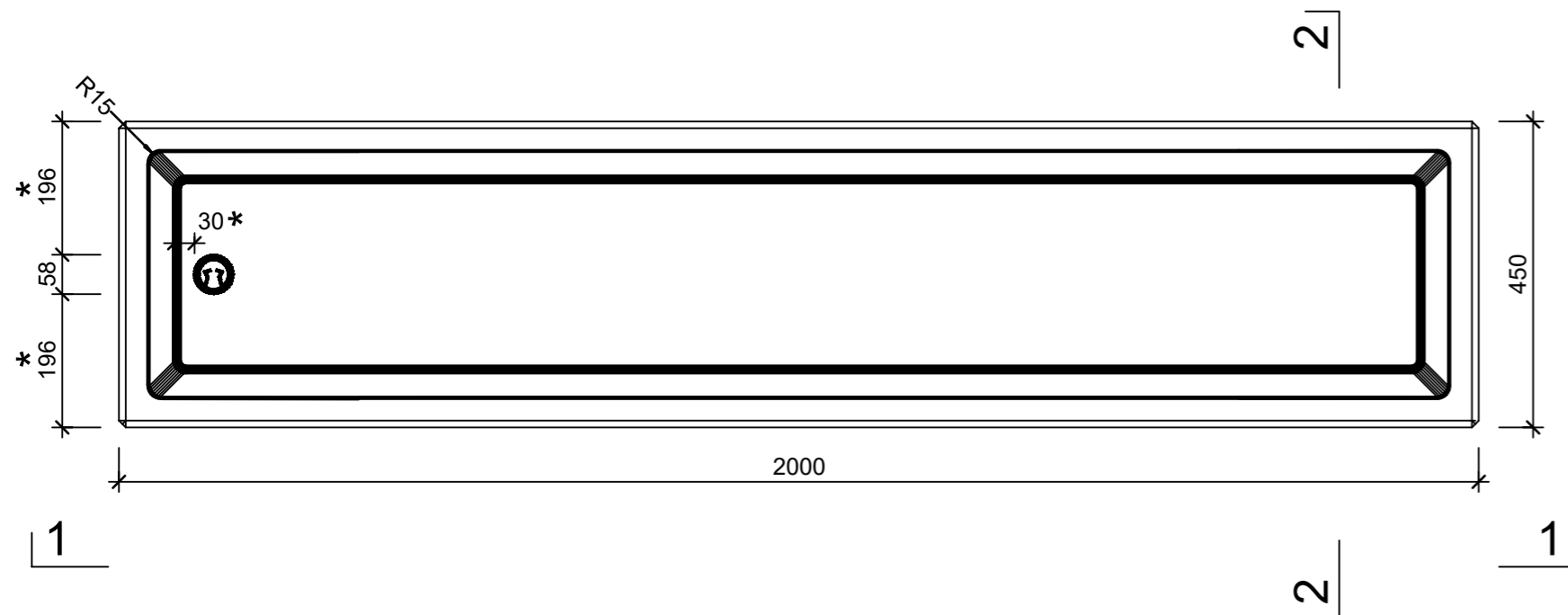
Schnitt 2-2, 1:10



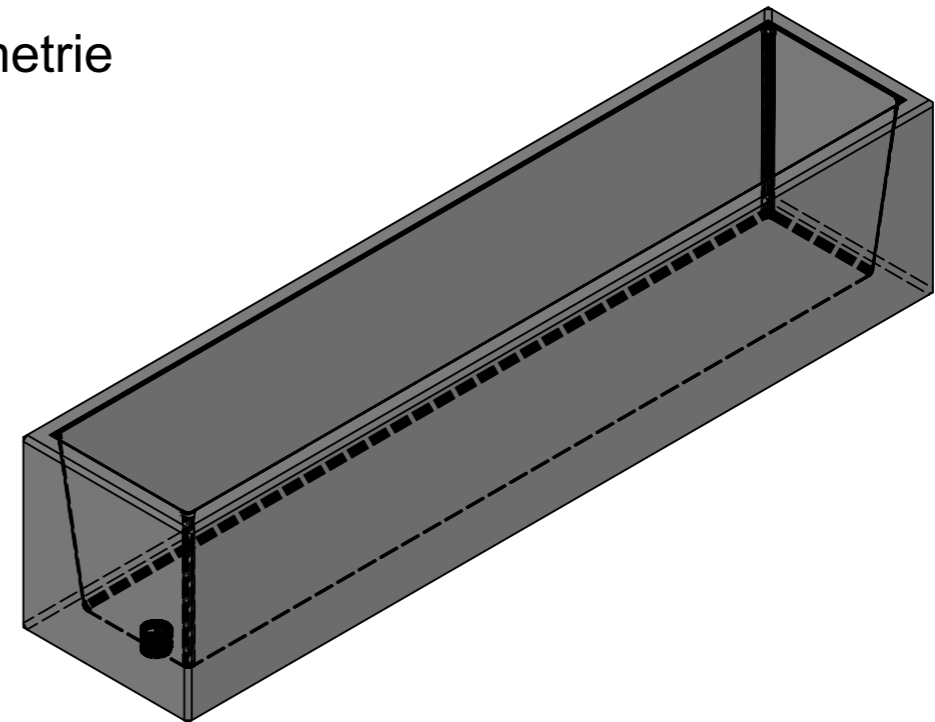
Detail A, 1:2



Grundriss, 1:10



Isometrie



\* Nach Kundenwunsch

Rubrik: O5001	Art.-Nr: 102886	HW: 14	Massstab: 1:2/10	Format: DIN A3
Pflanzen- und Brunnenträge			Gezeichnet: 30.09.2024 / slu	Geprüft: 30.09.2024 / mavi
PARCO Brunnentrog rechteckig grau, glatt inkl. Standrohr			Änderung: /	Geprüft: /
			Änderung: /	Geprüft: /
			Änderung: /	Geprüft: /
L 2000mm, B 450mm, H 450mm, W 45mm			Ersetzt:	
<b>CREABETON AG</b> 6221 Rickenbach LU info@creabeton.ch Telefon 0848 400 401 <b>CREABETON MATÉRIAUX AG</b> 3225 Müntschemier BE			Plan-Nr: O5001_102886_14_PZ_01_01	
<small>Diese Zeichnung ist geistiges Eigentum des HW und darf ohne deren Einwilligung weder kopiert, vervielfältigt, weitergegeben, noch zur Ausführung benutzt werden. Art. 5 des Bundesgesetzes gegen den unlauteren Wettbewerb (UWG).</small>				