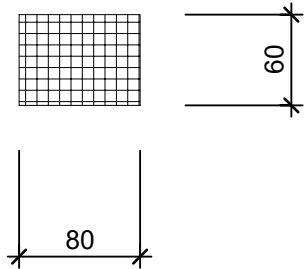
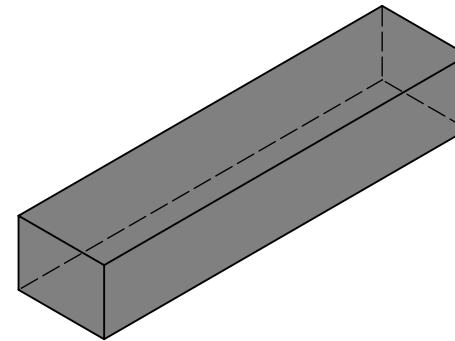


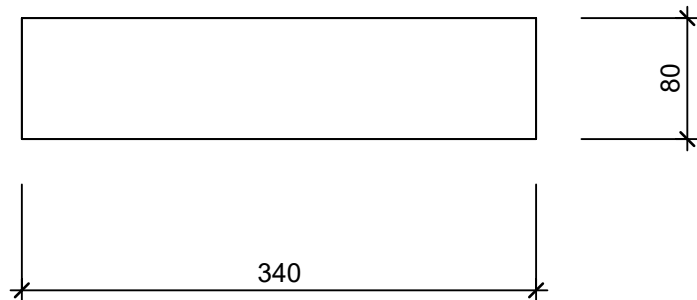
## Schnitt 1-1 1:5



## Isometrie 1:5



## Grundriss 1:5



Rubrik: O4001	Art.-Nr: 108484	HW: 22	Massstab: 1:5	Format: DIN A4
Pflanzen- und Brunnenröge			Gezeichnet: 22.12.2020 / scj	Geprüft: 12.01.2021 / gch
Sockel für Pflanzen- und Brunnenröge ALPINA, gestrahlt für PARCO Pflanzen- und Brunnenröge			Änderung: /	Geprüft: /
			Änderung: /	Geprüft: /
			Änderung: /	Geprüft: /
L 34cm, B 8cm, H 6cm			Ersetzt:	
 <b>CREABETON AG</b> 6221 Rickenbach LU info@creabeton.ch Telefon 0848 400 401 <b>STEINAG Rozloch AG</b> 6362 Stansstad NW			Plan-Nr: O4001_108484_22_PZ_01_01	
<small>Diese Zeichnung ist geistiges Eigentum des HW und darf ohne deren Einwilligung weder kopiert, vervielfältigt, weitergegeben, noch zur Ausführung benützt werden. Art. 5 des Bundesgesetzes gegen den unlauteren Wettbewerb (UWG).</small>				