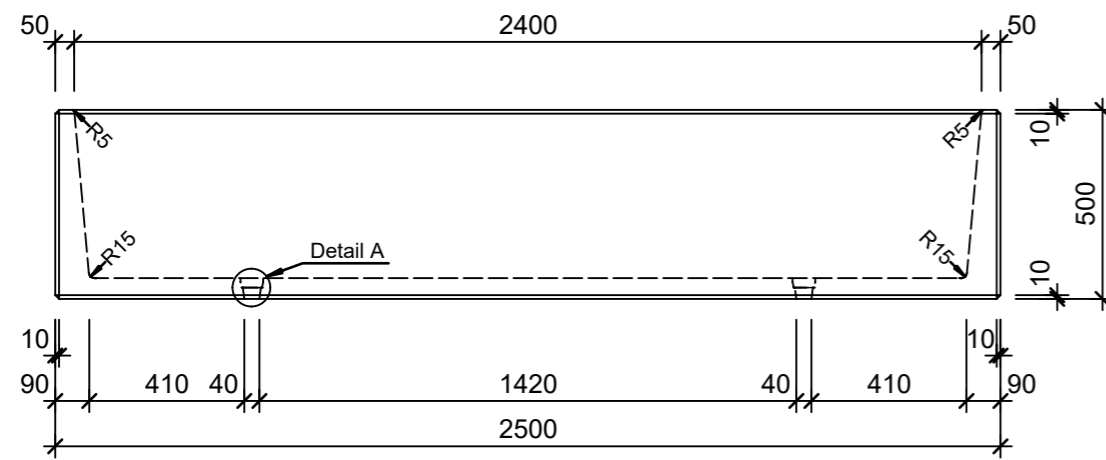
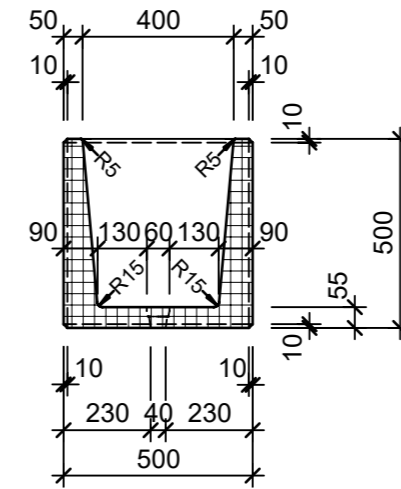


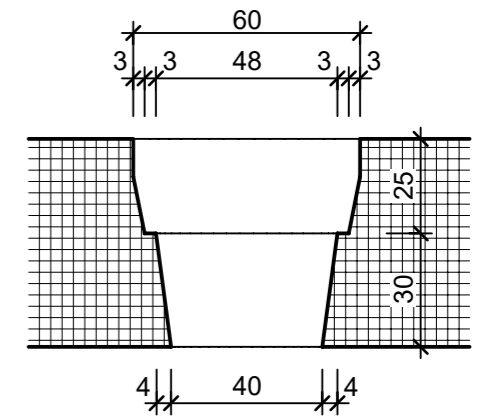
Ansicht 1-1, 1:20



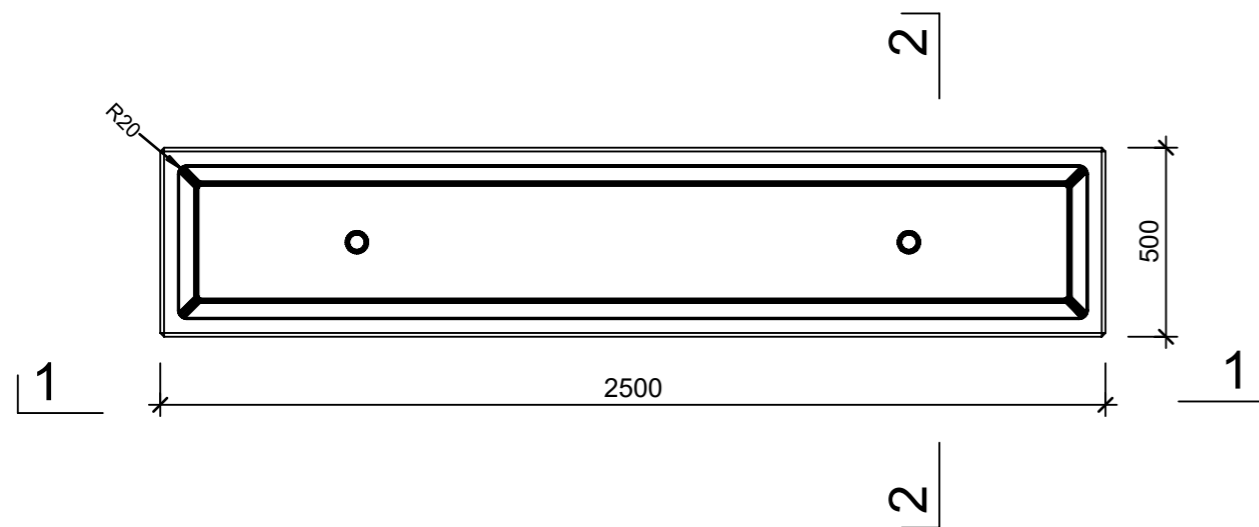
Schnitt 2-2, 1:20



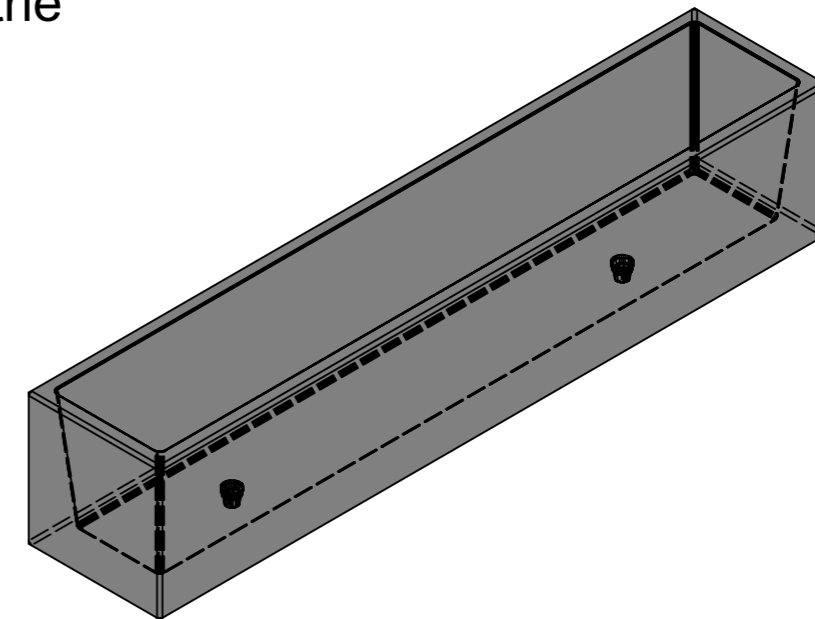
Detail A, 1:2



Grundriss, 1:20



Isometrie



Rubrik: O2001	Art.-Nr: 101803	HW: 14	Massstab: 1:2/20	Format: DIN A3
Pflanzen- und Brunnenträge			Gezeichnet: 08.07.2024 / slu	Geprüft: 08.07.2024 / mavi
CASTELLO Pflanzentrog rechteckig			Änderung: /	Geprüft: /
Sarina, grau, gewaschen			Änderung: /	Geprüft: /
mit Rundkorn 6-12 mm			Änderung: /	Geprüft: /
L 2500mm, B 500mm, H 500mm, W 50mm			Ersetzt:	
 CREABETON AG 6221 Rickenbach LU info@creabeton.ch Telefon 0848 400 401 CREABETON MATÉRIAUX AG 3225 Müntschemier BE			Plan-Nr: O2001_101803_14_PZ_01_01	
<small>Diese Zeichnung ist geistiges Eigentum des HW und darf ohne deren Einwilligung weder kopiert, vervielfältigt, weitergegeben, noch zur Ausführung benutzt werden. Art. 5 des Bundesgesetzes gegen den unlauteren Wettbewerb (UWG).</small>				