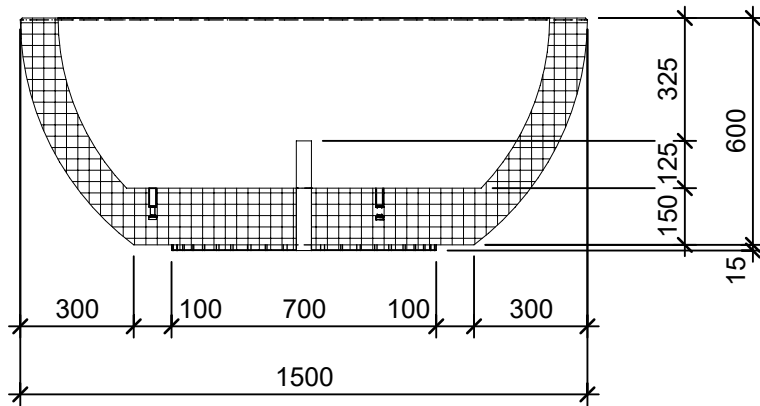
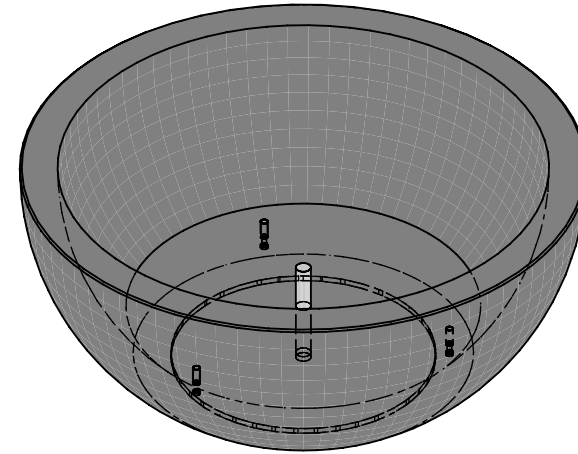


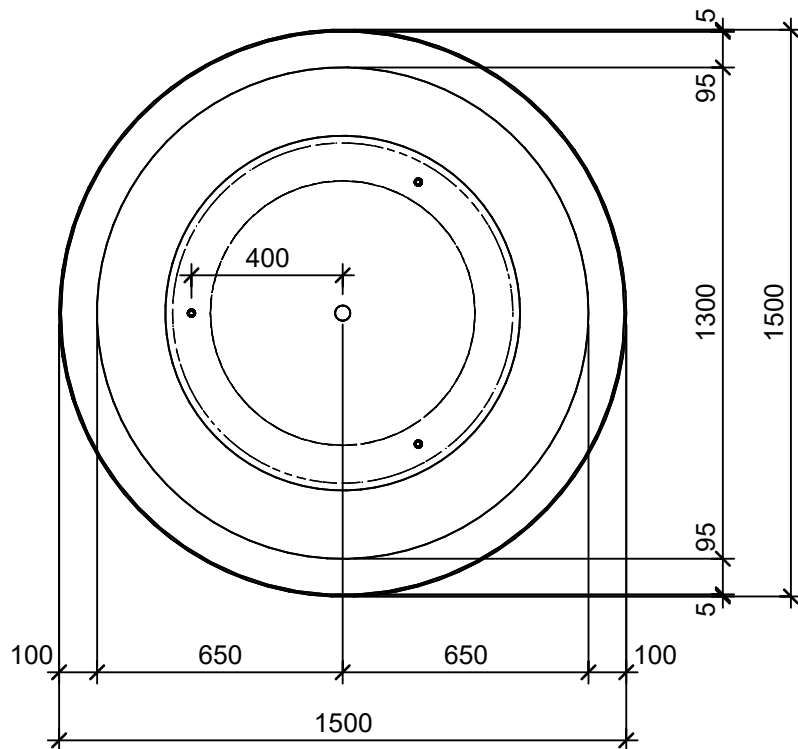
Ansicht 1:20



Isometrie 1:20



Grundriss 1:20



Rubrik: O1011	Art.-Nr: 100129	HW: 22	Massstab: 1:20	Format: DIN A4
Pflanzentröge			Gezeichnet: 07.12.2020 / scj	Geprüft: 12.01.2021 / gch
RONDO Pflanzenschale rund, gefast glatt, anthrazit			Änderung: /	Geprüft: /
			Änderung: /	Geprüft: /
			Änderung: /	Geprüft: /
H 600mm, OD 900-1500mm			Ersetzt:	
CREABETON AG 6221 Rickenbach LU info@creabeton.ch Telefon 0848 400 401 STEINAG Rozloch AG 6362 Stansstad NW			Plan-Nr: O1011_100129_22_PZ_01_01	

Diese Zeichnung ist geistiges Eigentum des HW und darf ohne deren Einwilligung weder kopiert, vervielfältigt, weitergegeben, noch zur Ausführung benützt werden. Art. 5 des Bundesgesetzes gegen den unlauteren Wettbewerb (UWG).