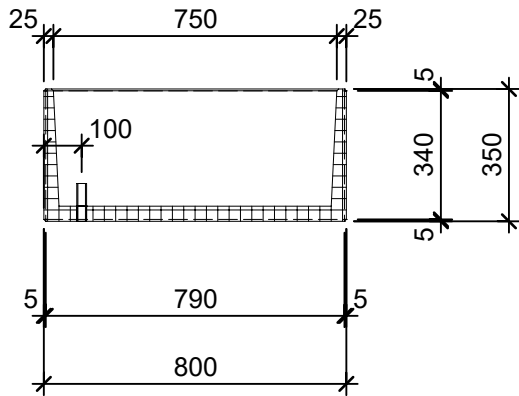
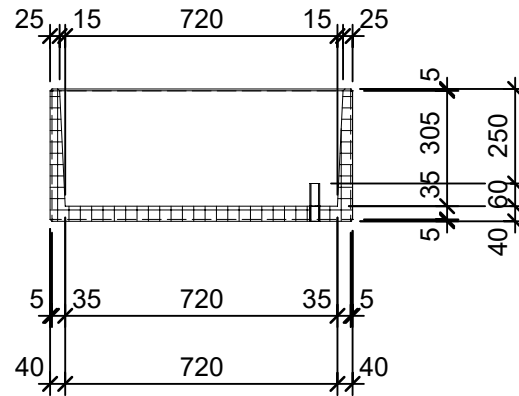


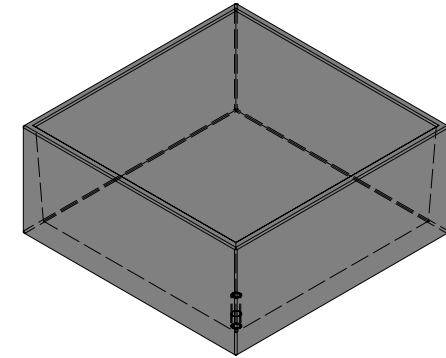
Schnitt 1-1 1:20



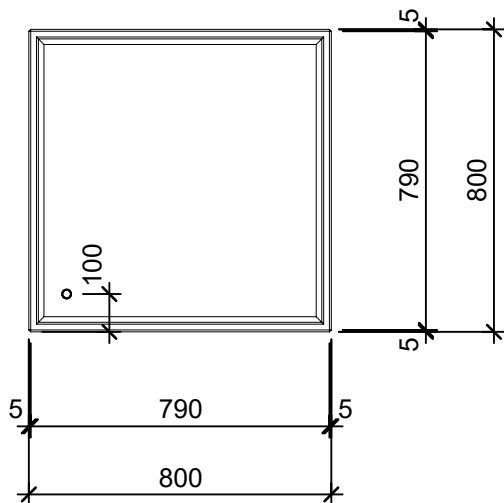
Schnitt 2-2 1:20




Isometrie 1:20



Grundriss 1:20



| | | | | |
|--|-----------------|--------|-----------------------------------|---------------------------|
| Rubrik: O1004 | Art.-Nr. 100471 | HW: 22 | Masstab: 1:20 | Format: DIN A4 |
| PICCOLO Pflanzenträge rechteckig gestraht | | | Gezeichnet: 04.12.2020 / scj | Geprüft: 12.01.2021 / gch |
| Pflanzentrog Typ 3 | | | Änderung: / | Geprüft: / |
| | | | Änderung: | Geprüft: |
| | | | Änderung: | Geprüft: |
| L 80cm, B 80cm, H 35cm | | | Ersetzt: | |
|  CREABETON BAUSTOFF AG 6221 Rickenbach LU info@creabeton-baustoff.ch Telefon 0848 400 401 STEINAG Rozloch AG 6362 Stansstad NW | | | Plan-Nr: O1004_100471_22_PZ_01_01 | |
| <small>Diese Zeichnung ist geistiges Eigentum des HW und darf ohne deren Einwilligung weder kopiert, vervielfältigt, weitergegeben, noch zur Ausführung benutzt werden. Art. 5 des Bundesgesetzes gegen den unlauteren Wettbewerb (UWG).</small> | | | | |