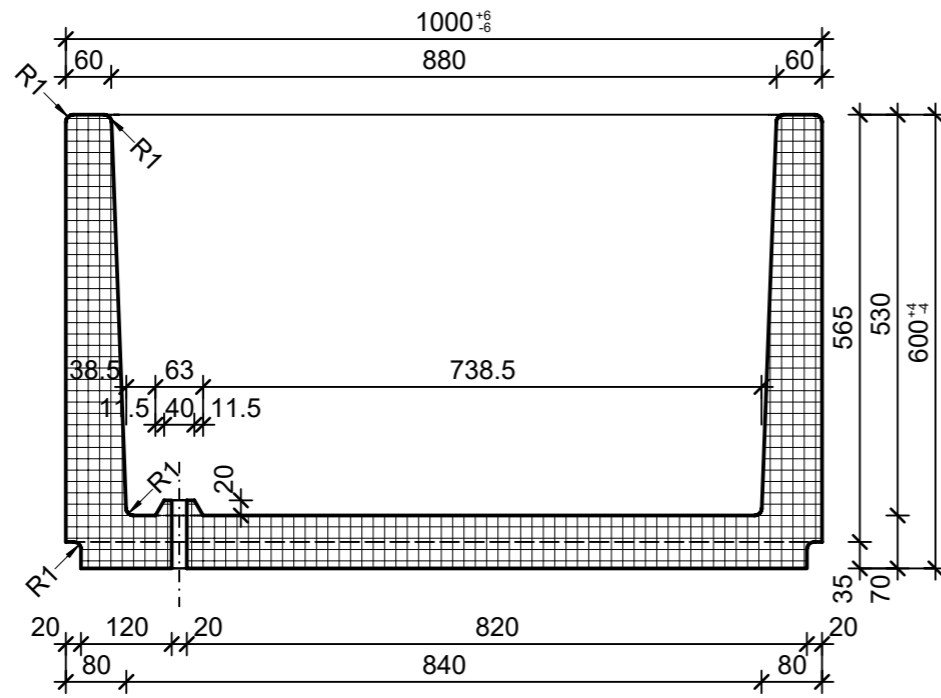
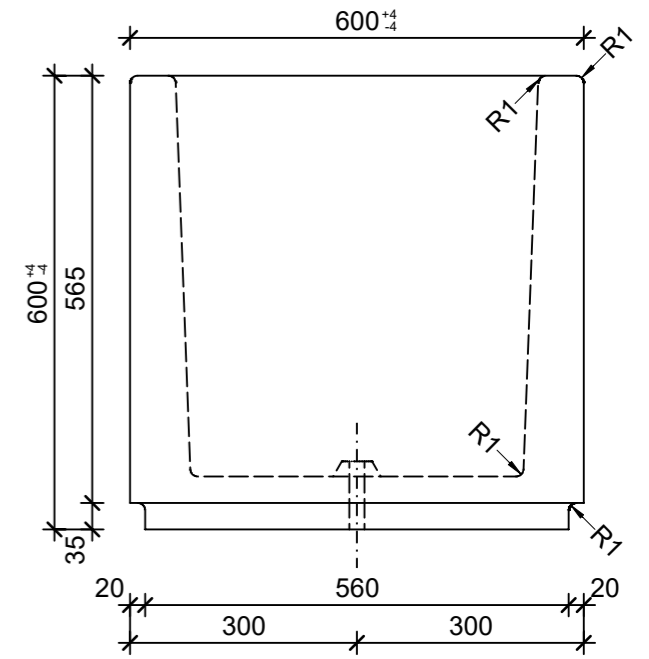


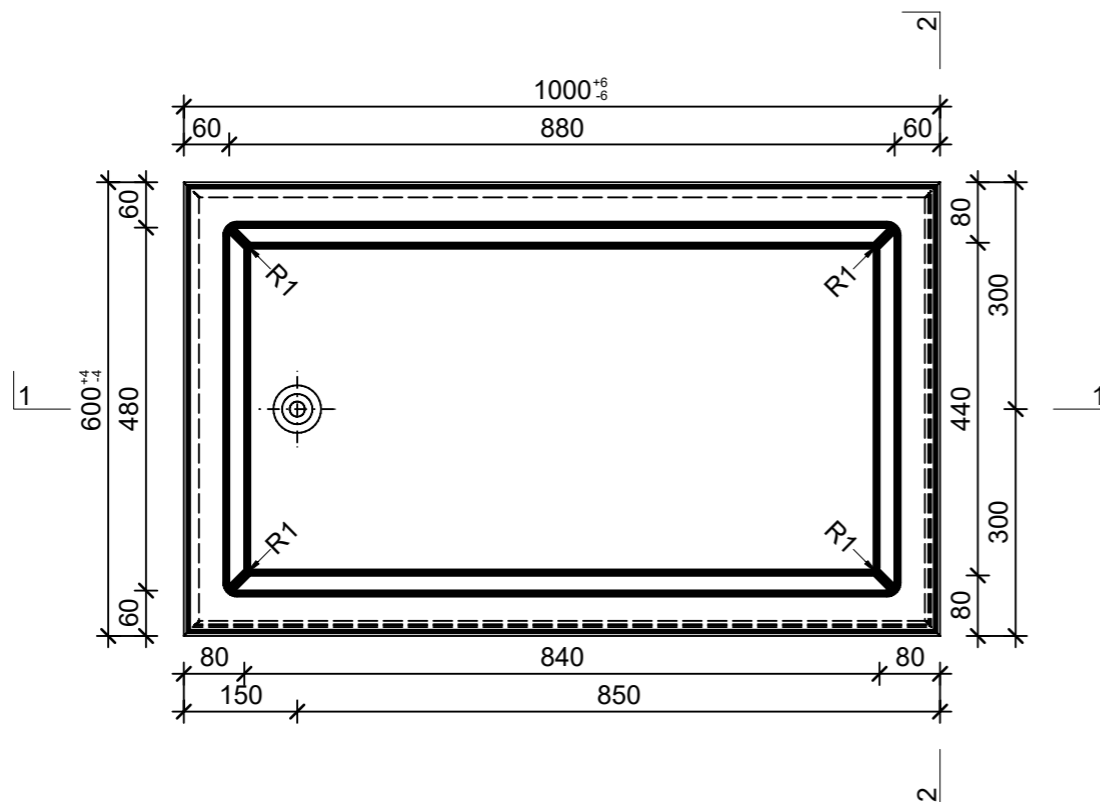
Schnitt 1-1, 1:10



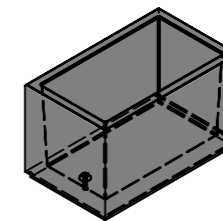
Schnitt 2-2, 1:10



Grundriss, 1:10



Isometrie, 1:20



Rubrik: O1001	Art.-Nr: 136333	HW: 76	Massstab: 1:10/1:20	Format: DIN A3
Pflanzen- und Brunnenröge			Gezeichnet: 16.12.2021 / JCD	Geprüft: 16.12.2021 / RO
PARCO Pflanzentröge rechteckig anthrazit, gestrahlt, gefast, W 60 mm			Änderung: /	Geprüft: /
			Änderung: /	Geprüft: /
			Änderung: /	Geprüft: /
L 1000mm, B 600mm, H 600mm			Ersetzt:	
CREABETON AG 6221 Rickenbach LU info@creabeton.ch Telefon 0848 400 401 CREABETON PRODUKTIONS AG 7203 Trimmis GR			Plan-Nr: O1001_136333_76_PZ_01_01	
<small>Diese Zeichnung ist geistiges Eigentum des HW und darf ohne deren Einwilligung weder kopiert, vervielfältigt, weitergegeben, noch zur Ausführung benutzt werden. Art. 5 des Bundesgesetzes gegen den unlauteren Wettbewerb (UWG).</small>				