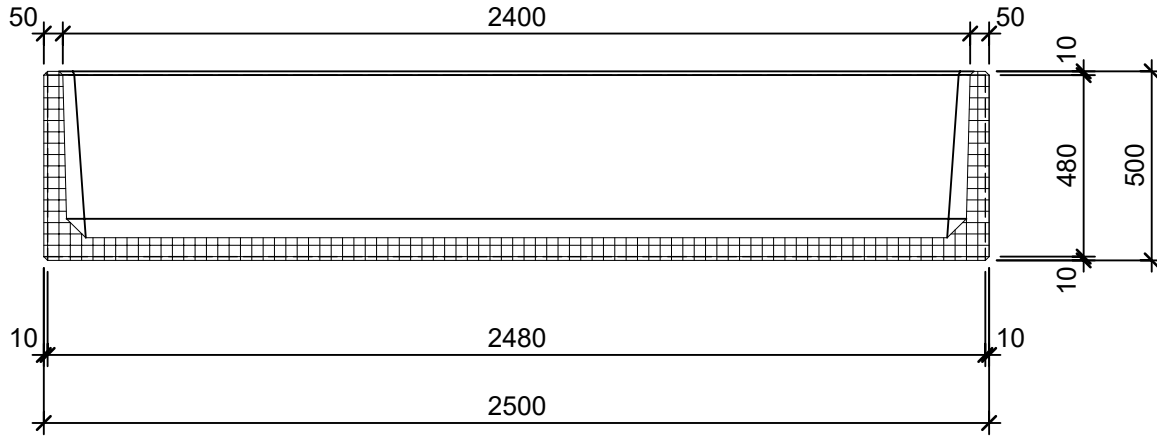
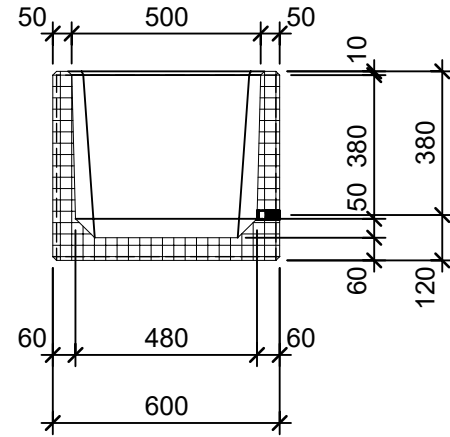


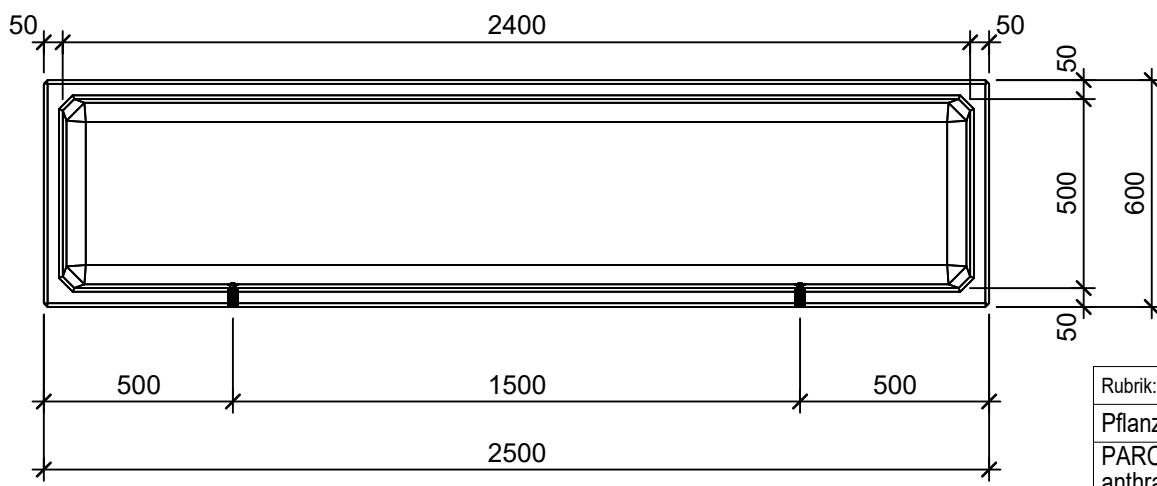
### Schnitt 1-1 1:20



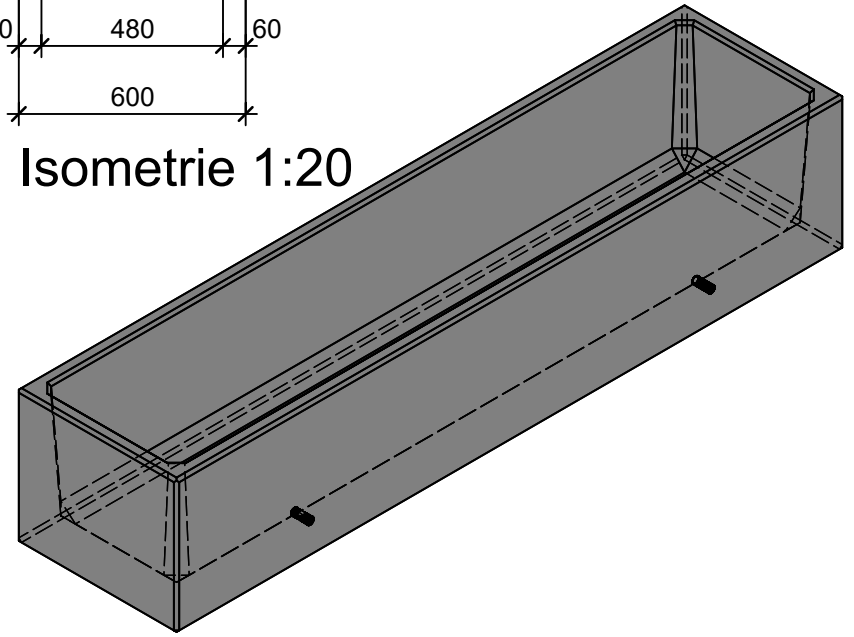
### Schnitt 2-2 1:20



### Grundriss 1:20



### Isometrie 1:20



|  |                 |        |                                   |                           |
|--|-----------------|--------|-----------------------------------|---------------------------|
| Rubrik: O1001  | Art.-Nr. 129007 | HW: 22 | Massstab: 1:20                    | Format: DIN A4            |
| Pflanzen- und Brunnenröge  |                 |        | Gezeichnet: 26.11.2020 / scj      | Geprüft: 12.01.2021 / gch |
| PARCO Pflanzenröge rechteckig gestrahlt anthrazit, gefast W 5cm  |                 |        | Änderung: /                       | Geprüft: /                |
|  |                 |        | Änderung: /                       | Geprüft: /                |
|  |                 |        | Änderung: /                       | Geprüft: /                |
| L 250cm, B 60cm, H 50cm  |                 |        | Ersetzt:                          |                           |
|  <b>CREABETON AG</b><br>6221 Rickenbach LU info@creabeton.ch<br>Telefon 0848 400 401<br><b>STEINAG Rozloch AG</b><br>6362 Stansstad NW                      |                 |        | Plan-Nr: O1001_129007_22_PZ_01_01 |                           |
| <small>Diese Zeichnung ist geistiges Eigentum des HW und darf ohne deren Einwilligung weder kopiert, vervielfältigt, weitergegeben, noch zur Ausführung benutzt werden. Art. 5 des Bundesgesetzes gegen den unlauteren Wettbewerb (UWG).</small> |                 |        |                                   |                           |