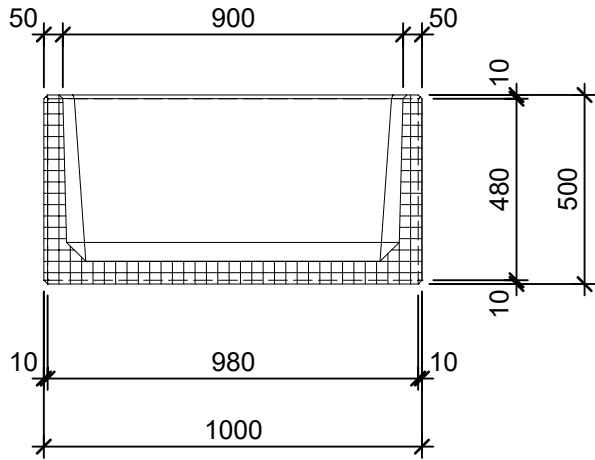
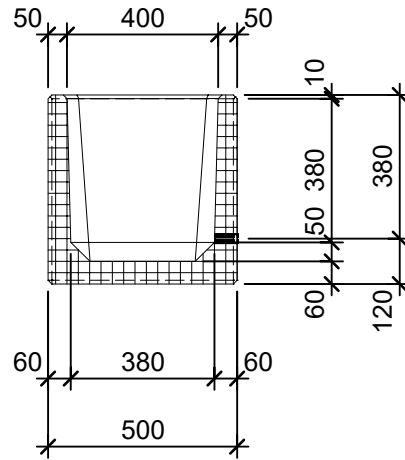


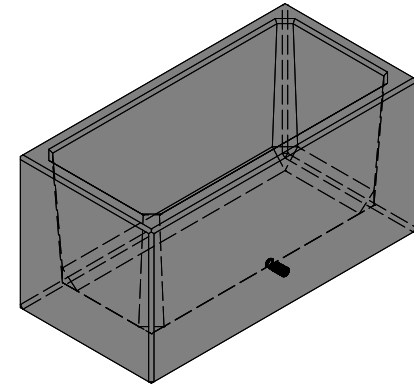
Schnitt 1-1 1:20



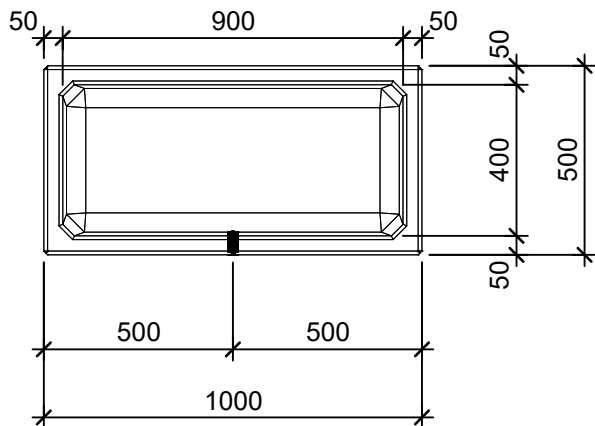
Schnitt 2-2 1:20



Isometrie 1:20



Grundriss 1:20



Rubrik: 00011	Art.-Nr: 113139	HW: 22	Massstab: 1:20	Format: DIN A4
Pflanzen- und Brunnenträge			Gezeichnet: 26.11.2020 / scj	Geprüft: 12.01.2021 / gch
FERRO CONCRETE Pflanzentröge rechteckig glatt Rost, gefast W 5cm			Änderung: /	Geprüft: /
			Änderung: /	Geprüft: /
			Änderung: /	Geprüft: /
L 100cm, B 50cm, H 50cm			Ersetzt:	
 CREABETON AG 6221 Rickenbach LU info@creabeton.ch Telefon 0848 400 401 STEINAG Rozloch AG 6362 Stansstad NW			Plan-Nr: 00011_113139_22_PZ_01_01	
Diese Zeichnung ist geistiges Eigentum des HW und darf ohne deren Einwilligung weder kopiert, vervielfältigt, weitergegeben, noch zur Ausführung benützt werden. Art. 5 des Bundesgesetzes gegen den unlauteren Wettbewerb (UWG).				