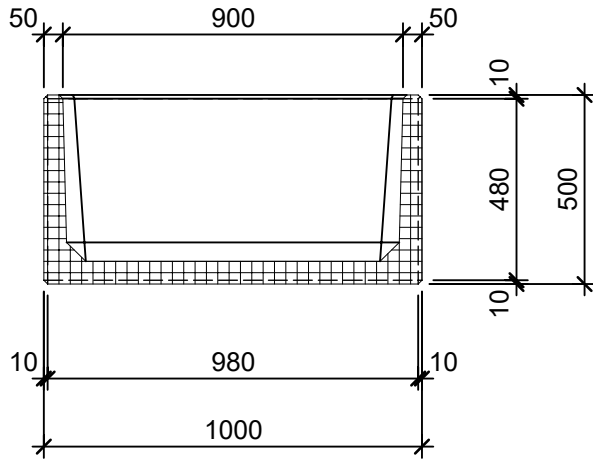
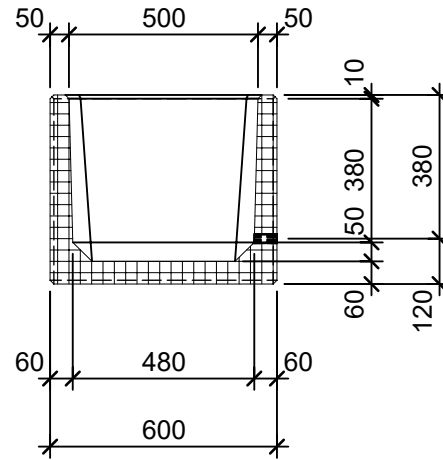


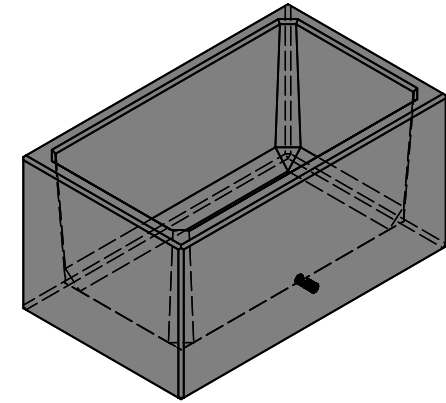
### Schnitt 1-1 1:20



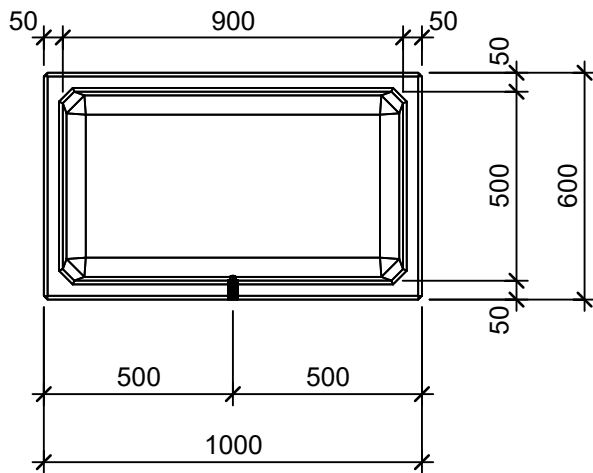
### Schnitt 2-2 1:20



### Isometrie 1:20



### Grundriss 1:20



Rubrik: 00011	Art.-Nr: 107838	HW: 22	Massstab: 1:20	Format: DIN A4
Pflanzen- und Brunnenröge			Gezeichnet: 26.11.2020 / scj	Geprüft: 12.01.2021 / gch
FERRO CONCRETE Pflanzenröge rechteckig glatt			Änderung: /	Geprüft: /
Rost, gefast			Änderung: /	Geprüft: /
W 5cm			Änderung: /	Geprüft: /
L 100cm, B 60cm, H 50cm			Ersetzt:	
<b>CREABETON AG</b> 6221 Rickenbach LU info@creabeton.ch Telefon 0848 400 401 <b>STEINAG Rozloch AG</b> 6362 Stansstad NW			Plan-Nr: 00011_107838_22_PZ_01_01	

Diese Zeichnung ist geistiges Eigentum des HW und darf ohne deren Einwilligung weder kopiert, vervielfältigt, weitergegeben, noch zur Ausführung benützt werden. Art. 5 des Bundesgesetzes gegen den unlauteren Wettbewerb (UWG).