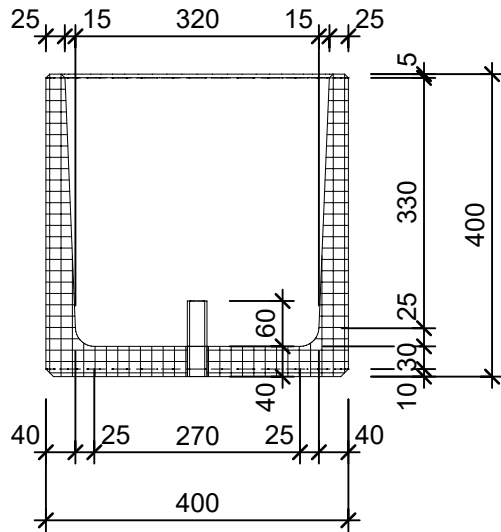
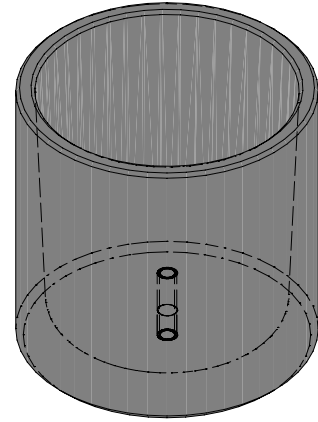


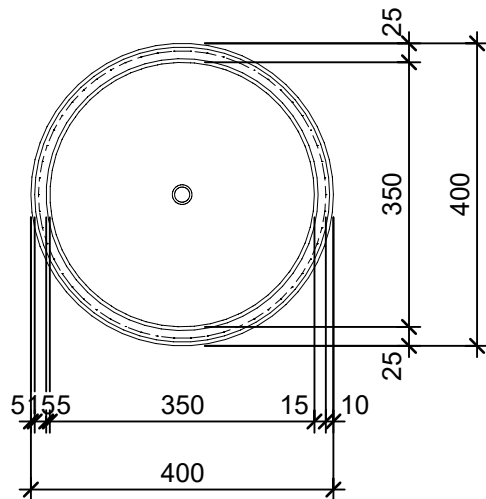
Schnitt 1-1 1:10



Isometrie 1:10



Grundriss 1:10



Rubrik: 00005	Art.-Nr: 102162	HW: 22	Massstab: 1:10	Format: DIN A4
Pflanzen- und Brunnenröge			Gezeichnet: 17.12.2020 / scj	Geprüft: 12.01.2021 / gch
PICCOLO Pflanzentröge anthrazit, glatt, gefast, rund			Änderung: /	Geprüft: /
			Änderung: /	Geprüft: /
			Änderung: /	Geprüft: /
H 40cm, OD 40cm, W 2.5cm			Ersetzt:	
 CREABETON AG 6221 Rickenbach LU info@creabeton.ch Telefon 0848 400 401 STEINAG Rozloch AG 6362 Stansstad NW			Plan-Nr: O0005_102162_22_PZ_01_01	
<small>Diese Zeichnung ist geistiges Eigentum des HW und darf ohne deren Einwilligung weder kopiert, vervielfältigt, weitergegeben, noch zur Ausführung benutzt werden. Art. 5 des Bundesgesetzes gegen den unlauteren Wettbewerb (UWG).</small>				