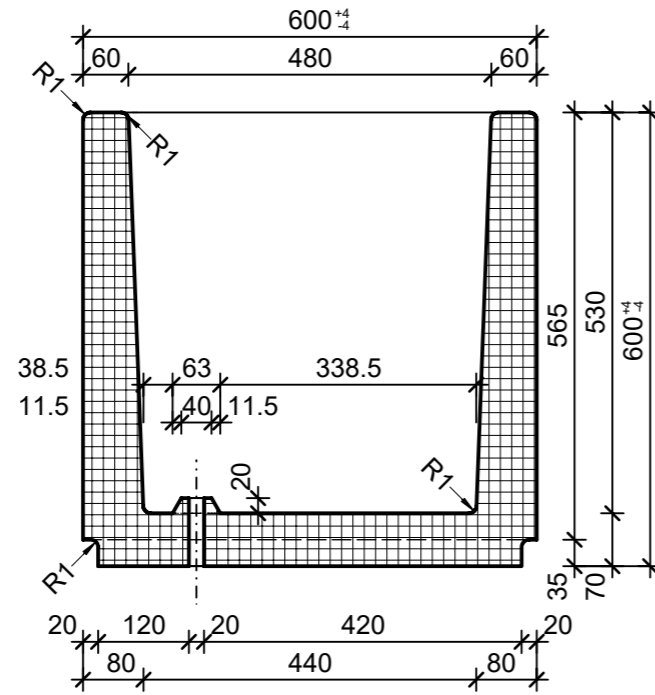
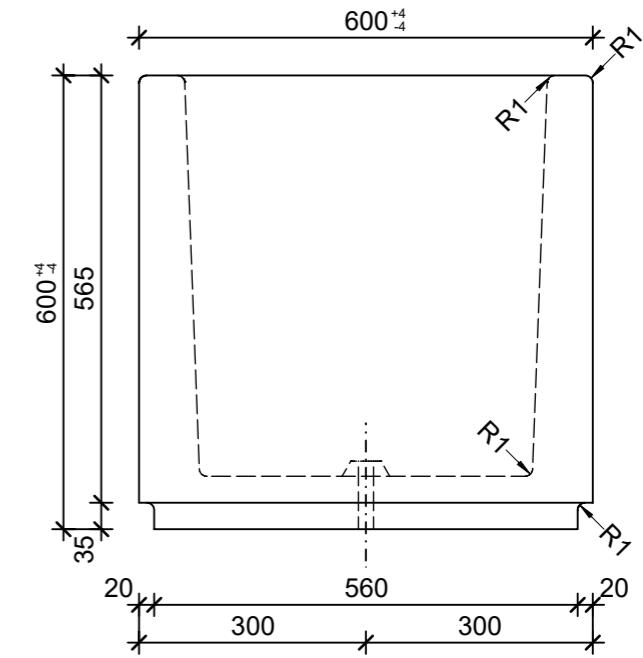


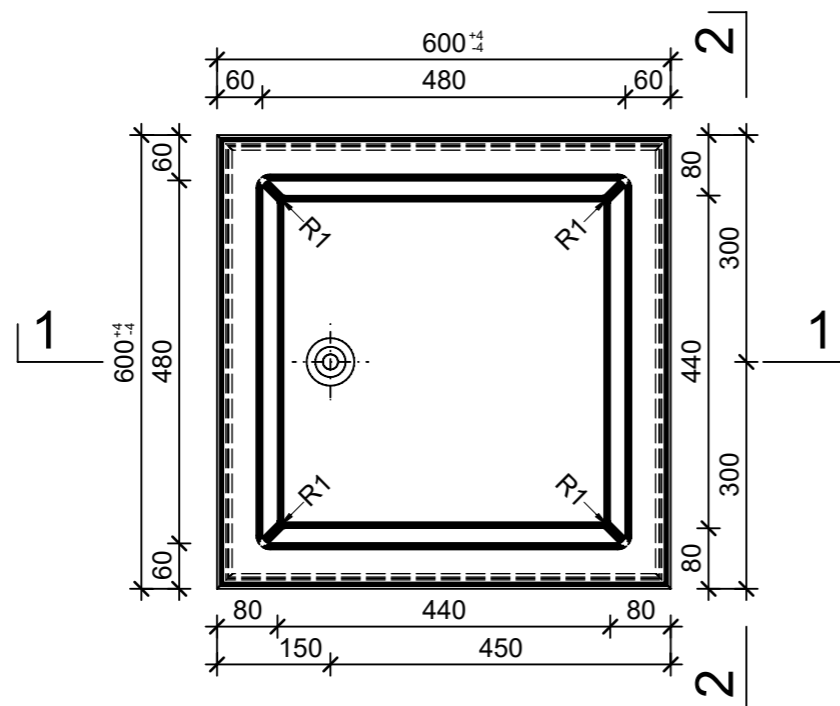
Schnitt 1-1, 1:10



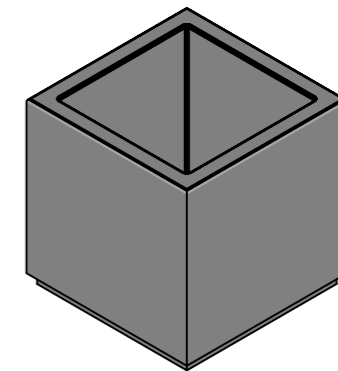
Schnitt 2-2, 1:10




Grundriss, 1:10



Isometrie, 1:20



Rubrik: O0001	Art.-Nr: 135593	HW: 76	Massstab: 1:10/20	Format: DIN A3
Pflanzen- und Brunnenröge			Gezeichnet: 12.05.2022 / rle	Geprüft: 12.05.2022 / RO
PARCO Pflanzentröge rechteckig anthrazit, glatt, gefast, W 60 mm			Änderung: /	Geprüft: /
			Änderung: /	Geprüft: /
			Änderung: /	Geprüft: /
L 600mm, B 600mm, H 600mm			Ersetzt:	
 CREABETON BAUSTOFF AG 6221 Rickenbach LU info@creabeton-baustoff.ch Telefon 0848 400 401 CREABETON PRODUKTIONS AG 7203 Trimmis GR			Plan-Nr: O0001_135593_76_PZ_01_01	

Diese Zeichnung ist geistiges Eigentum des HW und darf ohne deren Einwilligung weder kopiert, vervielfältigt, weitergegeben, noch zur Ausführung benutzt werden. Art. 5 des Bundesgesetzes gegen den unlauteren Wettbewerb (UWG).