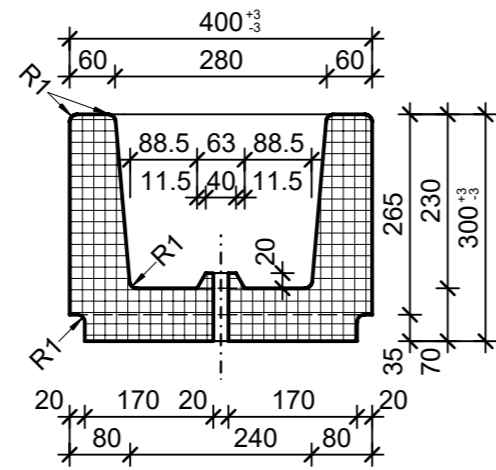
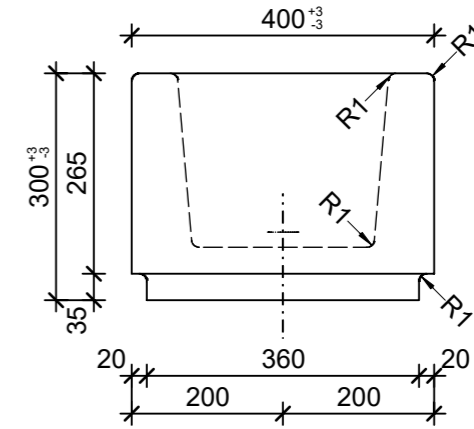


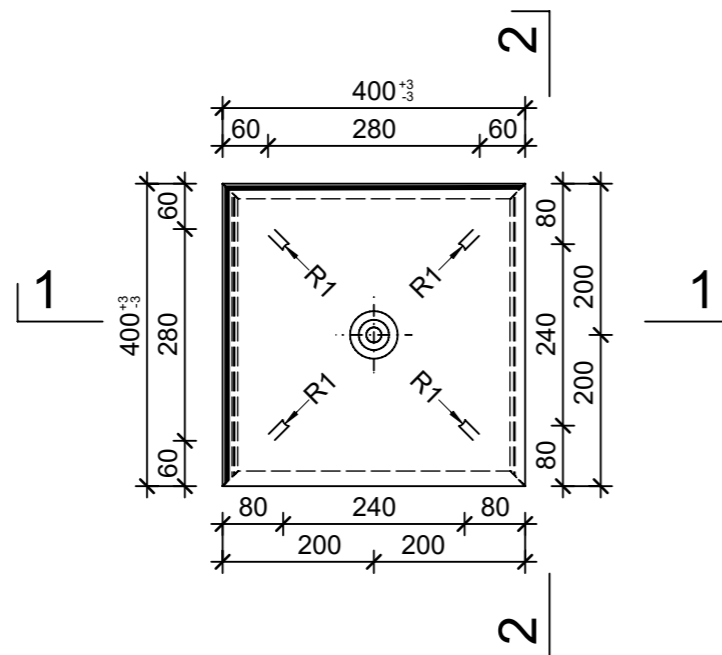
Schnitt 1-1, 1:10



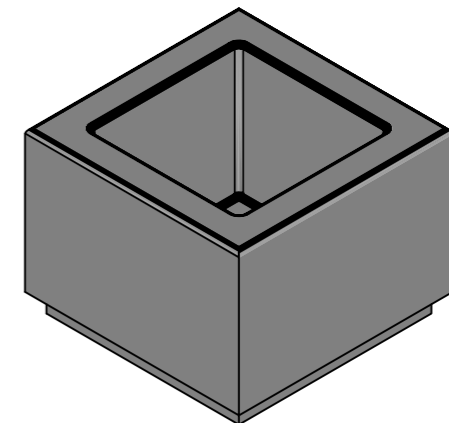
Schnitt 2-2, 1:10



Grundriss, 1:10



Isometrie, 1:10



| | | | | |
|--|-----------------|--------|-----------------------------------|--------------------------|
| Rubrik: O0001 | Art.-Nr: 121607 | HW: 76 | Massstab: 1:10 | Format: DIN A3 |
| Pflanzen- und Brunnenröge | | | Gezeichnet: 12.05.2022 / rle | Geprüft: 12.05.2022 / RO |
| PARCO Pflanzentröge rechteckig grau, glatt, gefast, W 60 mm | | | Änderung: / | Geprüft: / |
| | | | Änderung: / | Geprüft: / |
| | | | Änderung: / | Geprüft: / |
| L 400mm, B 400mm, H 300mm | | | Ersetzt: | |
| CREABETON BAUSTOFF AG 6221 Rickenbach LU info@creabeton-baustoff.ch Telefon 0848 400 401 CREABETON PRODUKTIONS AG 7203 Trimmis GR | | | Plan-Nr: O0001_121607_76_PZ_01_01 | |
| <small>Diese Zeichnung ist geistiges Eigentum des HW und darf ohne deren Einwilligung weder kopiert, vervielfältigt, weitergegeben, noch zur Ausführung benutzt werden. Art. 5 des Bundesgesetzes gegen den unlauteren Wettbewerb (UWG).</small> | | | | |