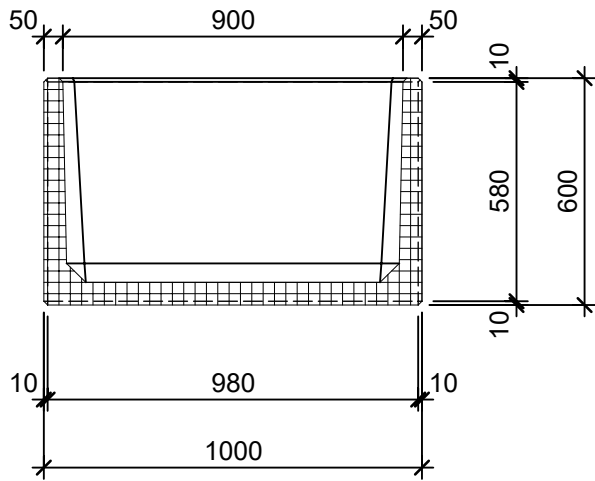
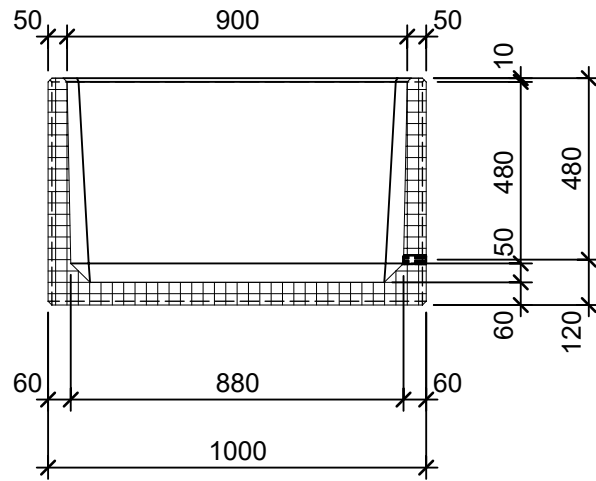


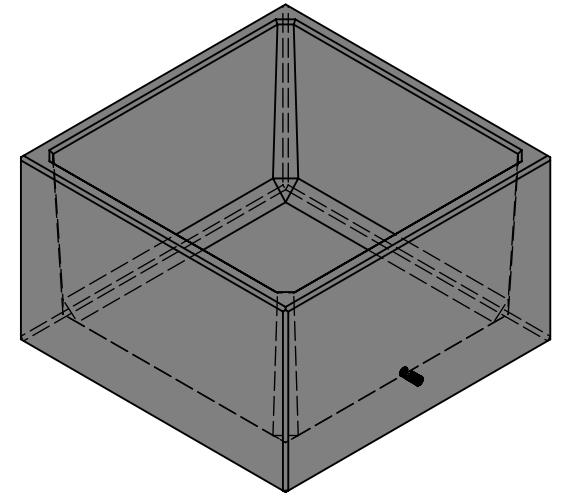
### Schnitt 1-1 1:20



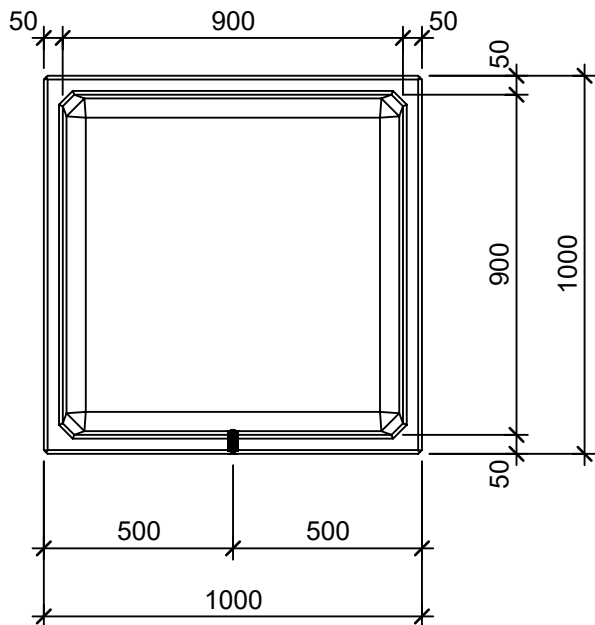
### Schnitt 2-2 1:20



### Isometrie 1:20



### Grundriss 1:20



Rubrik: O0001	Art.-Nr: 107719	HW: 22	Massstab: 1:20	Format: DIN A4
Pflanzen- und Brunnenträge			Gezeichnet: 26.11.2020 / scj	Geprüft: 12.01.2021 / gch
PARCO Pflanzenträge rechteckig glatt grau, gefast W 5cm			Änderung: /	Geprüft: /
			Änderung: /	Geprüft: /
			Änderung: /	Geprüft: /
L 100cm, B 100cm, H 60cm			Ersetzt:	
<b>CREABETON</b> 6221 Rickenbach LU info@creabeton-baustoff.ch Telefon 0848 400 401 <b>STEINAG Rozloch AG</b> 6362 Stansstad NW			Plan-Nr: O0001_107719_22_PZ_01_01	
<small>Diese Zeichnung ist geistiges Eigentum des HW und darf ohne deren Einwilligung weder kopiert, vervielfältigt, weitergegeben, noch zur Ausführung benutzt werden. Art. 5 des Bundesgesetzes gegen den unlauteren Wettbewerb (UWG).</small>				