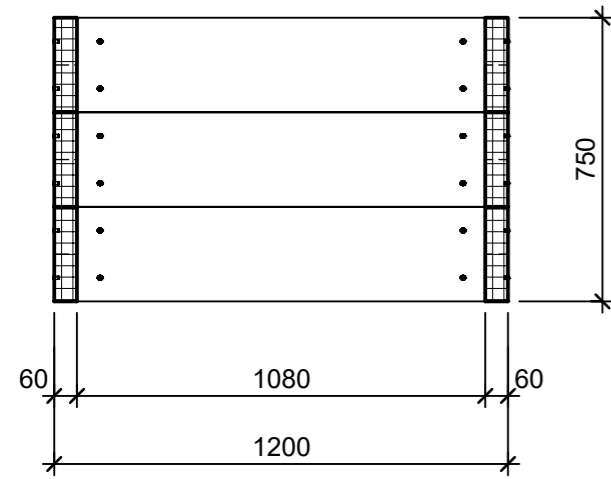
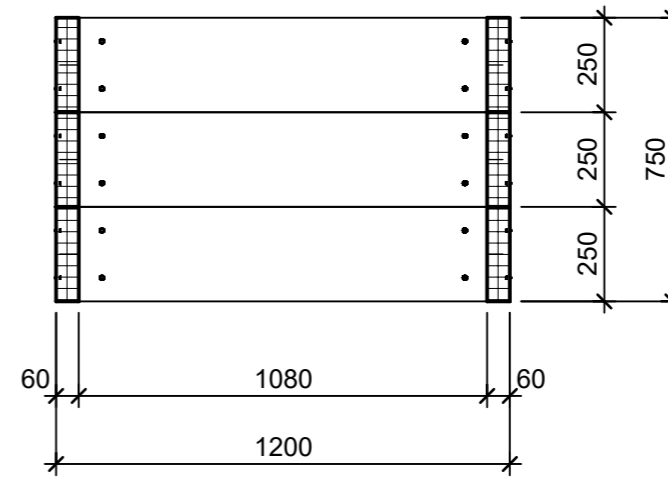


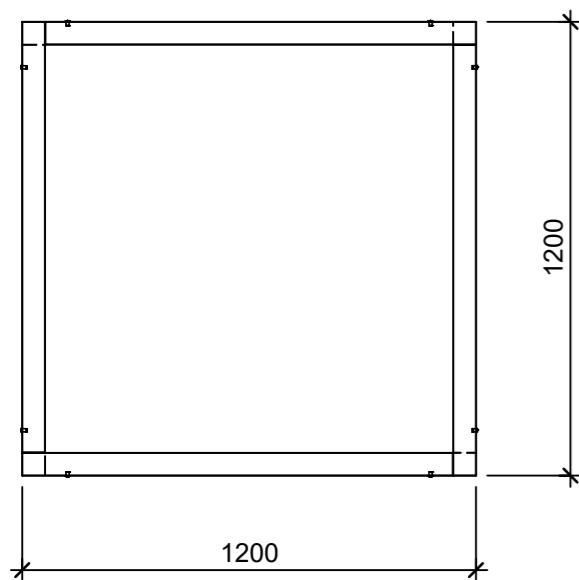
Schnitt 1-1 1:20



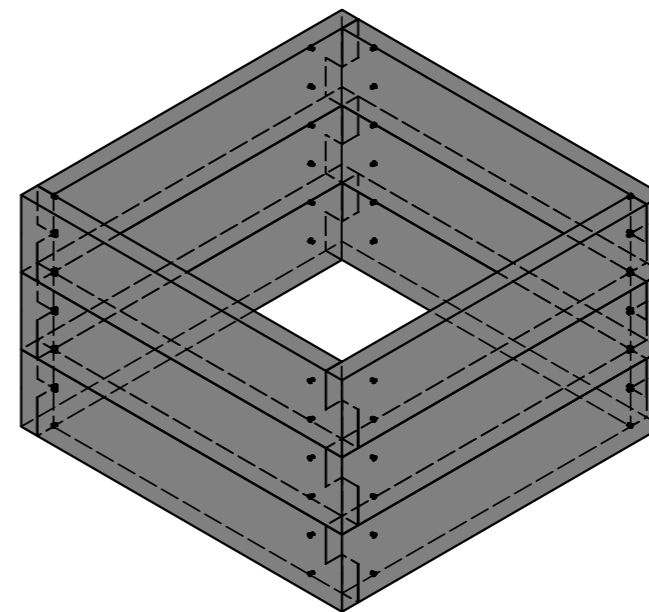
Schnitt 2-2 1:20



Grundriss 1:20



Isometrie 1:20



Rubrik: N3506	Art.-Nr: 138214	HW: 22	Massstab: 1:20	Format: DIN A3
Betonbretter			Gezeichnet: 25.11.2020 / scj	Geprüft: 12.01.2021 / gch
Hochbeete mit Holzstruktur erdbraun, leicht gefast Typ 1			Änderung: /	Geprüft: /
			Änderung: /	Geprüft: /
			Änderung: /	Geprüft: /
L 120cm, B 120cm, H 75cm, W 6cm			Ersetzt:	
 CREABETON AG 6221 Rickenbach LU info@creabeton.ch Telefon 0848 400 401 STEINAG Rozloch AG 6362 Stansstad NW			Plan-Nr: N3506_138214_22_PZ_01_01	
<small>Diese Zeichnung ist geistiges Eigentum des HW und darf ohne deren Einwilligung weder kopiert, vervielfältigt, weitergegeben, noch zur Ausführung benutzt werden. Art. 5 des Bundesgesetzes gegen den unlauteren Wettbewerb (UWG).</small>				