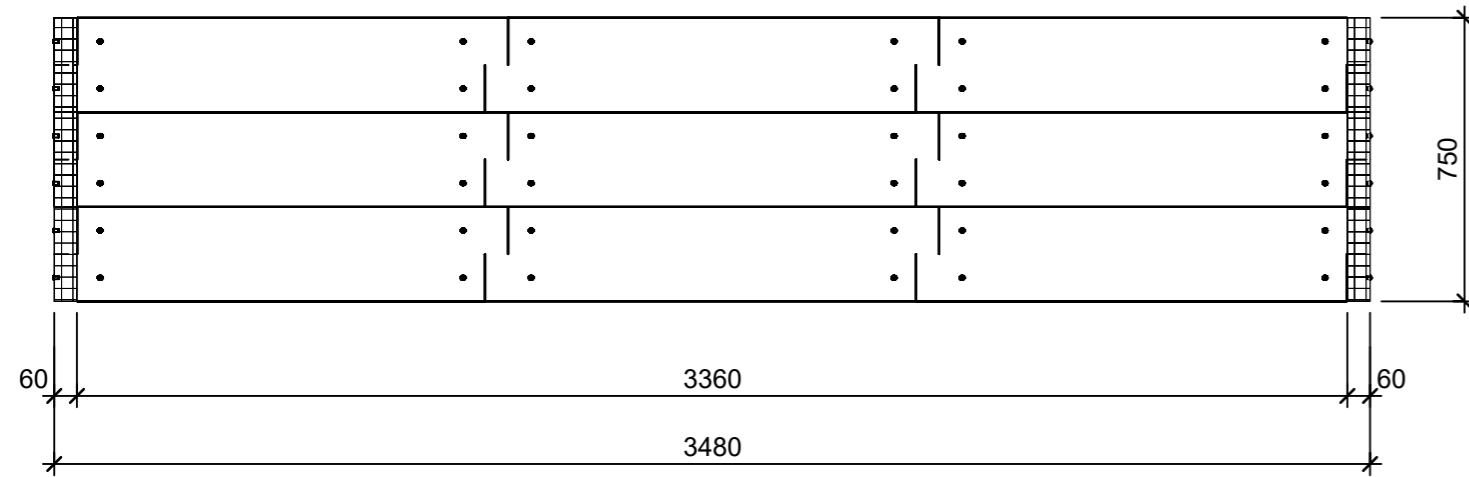
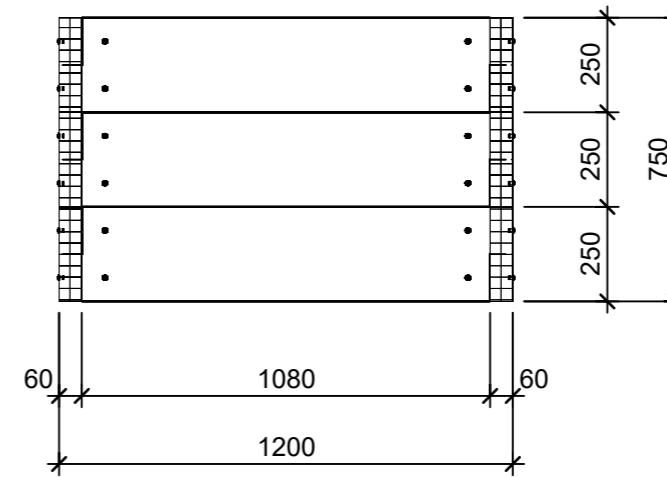


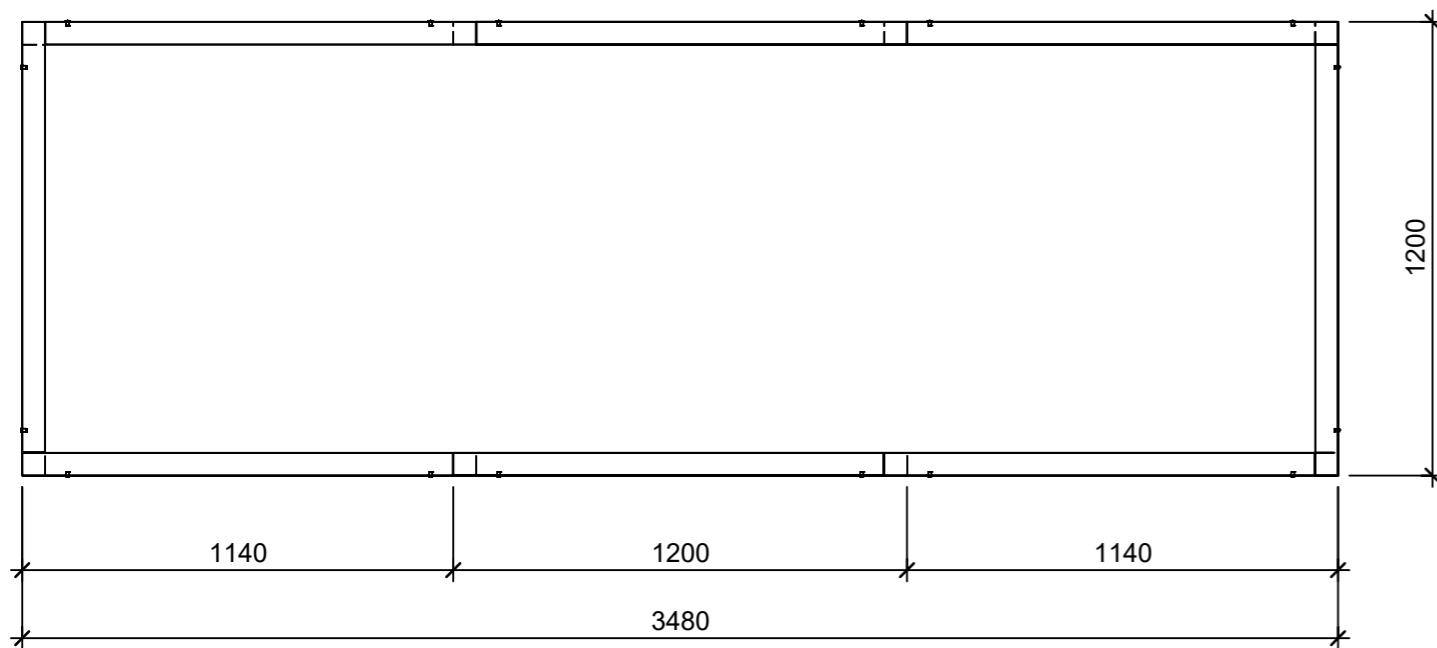
Schnitt 1-1 1:20



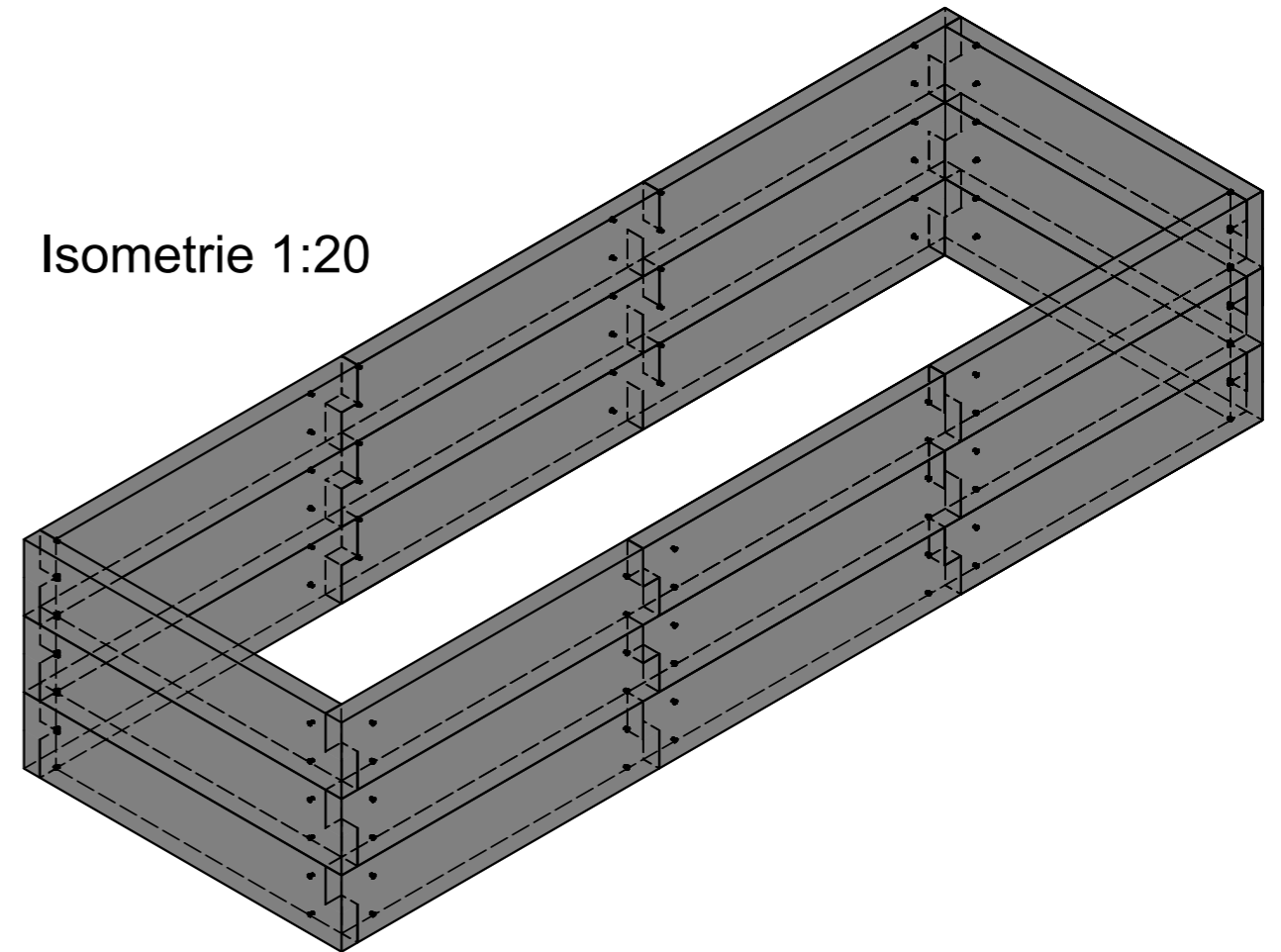
Schnitt 2-2 1:20



Grundriss 1:20



Isometrie 1:20



| | | | | |
|--------------------------------------------------------------------------------------------------------------------------------------------------------------------------------------------------------------------------------------------------|-----------------|--------|-----------------------------------|---------------------------|
| Rubrik: N3506 | Art.-Nr: 127220 | HW: 22 | Massstab: 1:20 | Format: DIN A3 |
| Betonbretter | | | Gezeichnet: 25.11.2020 / scj | Geprüft: 12.01.2021 / gch |
| Hochbeete mit Holzstruktur erdbraun, leicht gefast Typ 5 | | | Änderung: / | Geprüft: / |
| | | | Änderung: / | Geprüft: / |
| | | | Änderung: / | Geprüft: / |
| L 348cm, B 120cm, H 75cm, W 6cm | | | Ersetzt: | |
|  CREABETON AG 6221 Rickenbach LU info@creabeton.ch Telefon 0848 400 401 STEINAG Rozloch AG 6362 Stansstad NW | | | Plan-Nr: N3506_127220_22_PZ_01_01 | |
| <small>Diese Zeichnung ist geistiges Eigentum des HW und darf ohne deren Einwilligung weder kopiert, vervielfältigt, weitergegeben, noch zur Ausführung benutzt werden. Art. 5 des Bundesgesetzes gegen den unlauteren Wettbewerb (UWG).</small> | | | | |