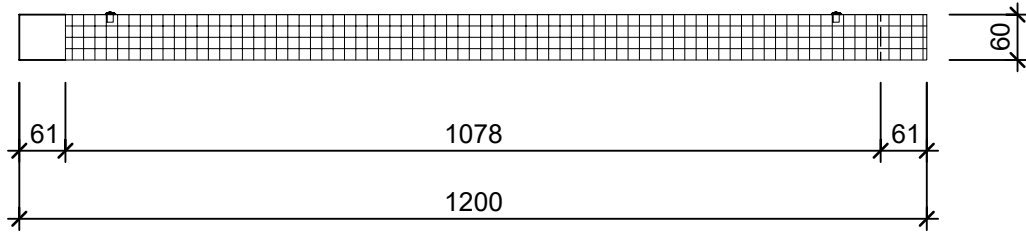
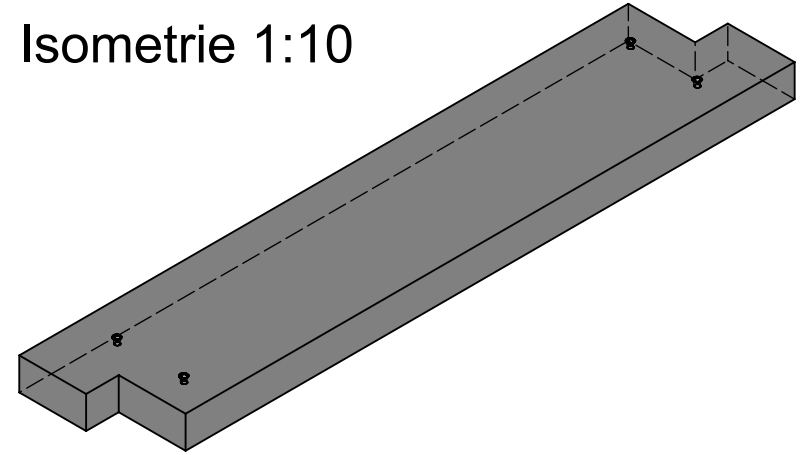


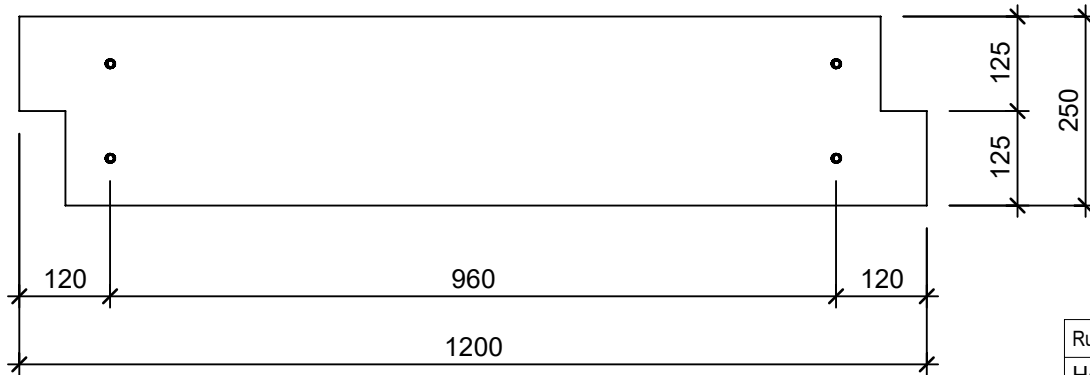
Schnitt 1-1 1:10



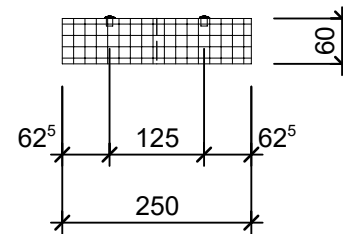
Isometrie 1:10



Grundriss 1:10



Schnitt 2-2 1:10



Rubrik: N3506	Art.-Nr: 110472	HW: 22	Massstab: 1:10	Format: DIN A4
Hochbeete mit Holzstruktur			Gezeichnet: 25.11.2020 / scj	Geprüft: 12.01.2021 / gch
Einzelbrett			Änderung: /	Geprüft: /
			Änderung:	Geprüft:
L 120cm, H 25cm, W 6cm			Ersetzt:	
 CREABETON BAUSTOFF AG 6221 Rickenbach LU info@creabeton-baustoff.ch Telefon 0848 400 401 STEINAG Rozloch AG 6362 Stansstad NW			Plan-Nr: N3506_110472_22_PZ_01_01	
<small>Diese Zeichnung ist geistiges Eigentum des HW und darf ohne deren Einwilligung weder kopiert, vervielfältigt, weitergegeben, noch zur Ausführung benutzt werden. Art. 5 des Bundesgesetzes gegen den unlauteren Wettbewerb (UWG).</small>				