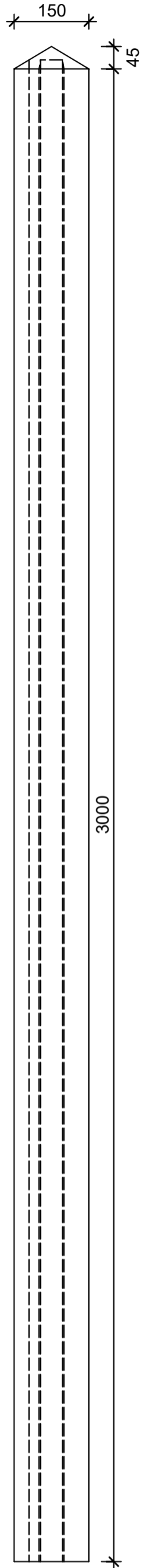
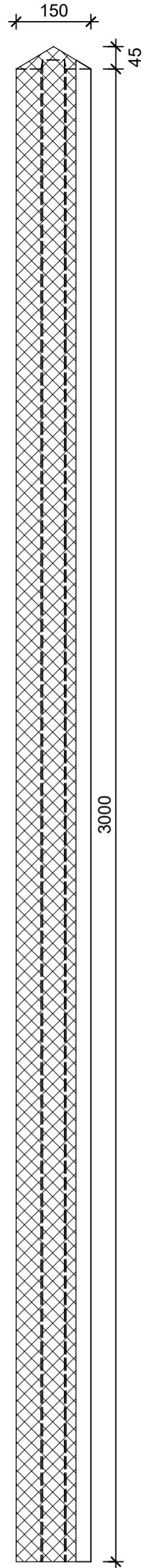


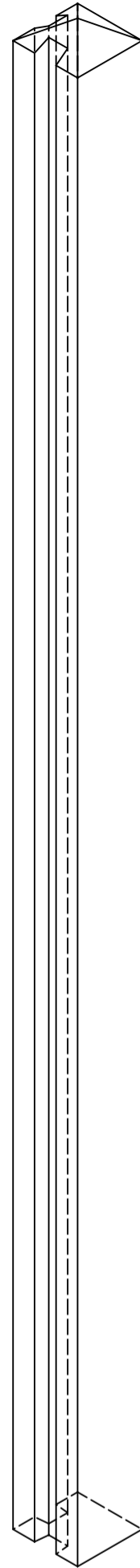
Schnitt 1-1, 1:10



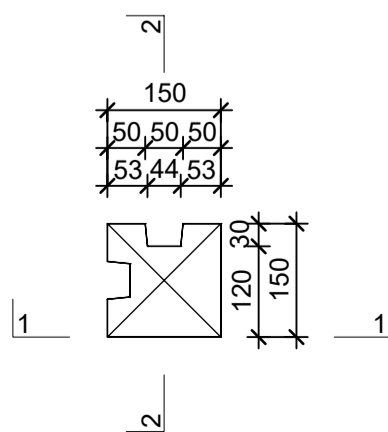
Schnitt 2-2, 1:10



Isometrie, 1:10



Grundriss, 1:10



|  |                 |        |                                   |                           |
|--|-----------------|--------|-----------------------------------|---------------------------|
| Rubrik: N1201  | Art.-Nr: 131453 | HW: 21 | Massstab: 1:10                    | Format: DIN A3            |
| Pfosten  |                 |        | Gezeichnet: 16.04.2021 / JCD      | Geprüft: 16.04.2021 / RER |
| Pfosten zu Betonbretter<br>Eckpfosten, mit Nuten, grau, glatt  |                 |        | Änderung: /                       | Geprüft: /                |
|  |                 |        | Änderung: /                       | Geprüft: /                |
|  |                 |        | Änderung: /                       | Geprüft: /                |
| L 150mm, B 150mm, H 3000mm   |                 |        | Ersetzt:                          |                           |
|  <b>CREABETON BAUSTOFF AG</b><br>6221 Rickenbach LU info@creabeton-baustoff.ch<br>Telefon 0848 400 401<br><b>Sebastian Müller AG</b><br>6221 Rickenbach LU  |                 |        | Plan-Nr: N1201_131453_21_PZ_01_01 |                           |
| <small>Diese Zeichnung ist geistiges Eigentum des HW und darf ohne deren Einwilligung weder kopiert, vervielfältigt, weitergegeben, noch zur Ausführung benützt werden. Art. 5 des Bundesgesetzes gegen den unlauteren Wettbewerb (UWG).</small> |                 |        |                                   |                           |