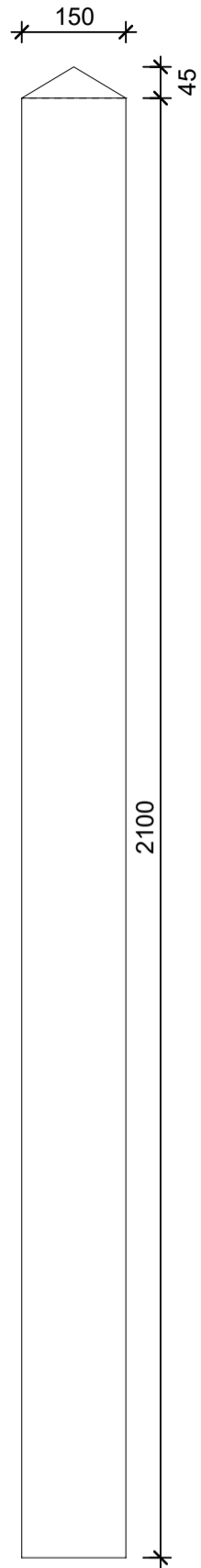
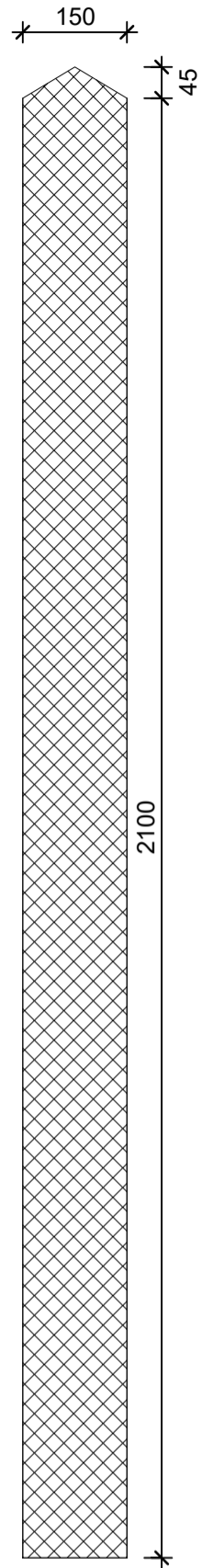


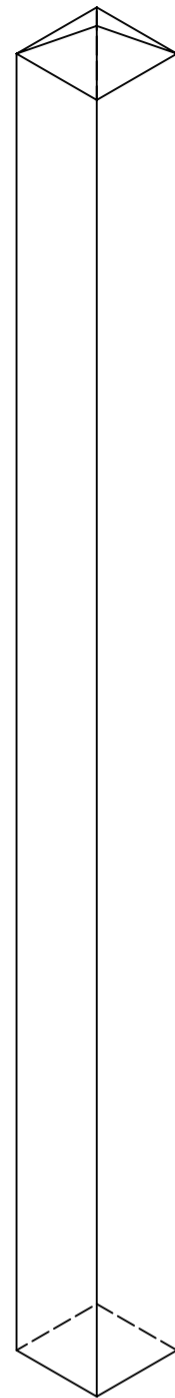
Schnitt 1-1, 1:10



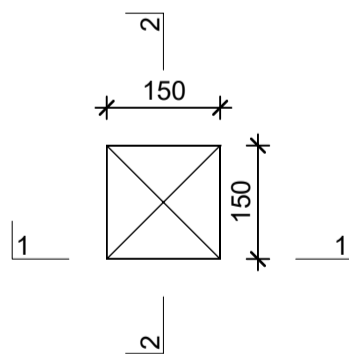
Schnitt 2-2, 1:10



Isometrie, 1:10



Grundriss, 1:10



Rubrik: N1201	Art.-Nr: 130087	HW: 21	Massstab: 1:10	Format: DIN A3
Pfosten			Gezeichnet: 15.04.2021 / JCD	Geprüft: 15.04.2021 / RER
Pfosten zu Betonbretter ohne Nut, grau, glatt			Änderung: /	Geprüft: /
			Änderung: /	Geprüft: /
			Änderung: /	Geprüft: /
L 150mm, B 150mm, H 2100mm			Ersetzt:	
 CREABETON BAUSTOFF AG 6221 Rickenbach LU info@creabeton-baustoff.ch Telefon 0848 400 401 Sebastian Müller AG 6221 Rickenbach LU			Plan-Nr: N1201_130087_21_PZ_01_01	
<small>Diese Zeichnung ist geistiges Eigentum des HW und darf ohne deren Einwilligung weder kopiert, vervielfältigt, weitergegeben, noch zur Ausführung benutzt werden. Art. 5 des Bundesgesetzes gegen den unlauteren Wettbewerb (UWG).</small>				