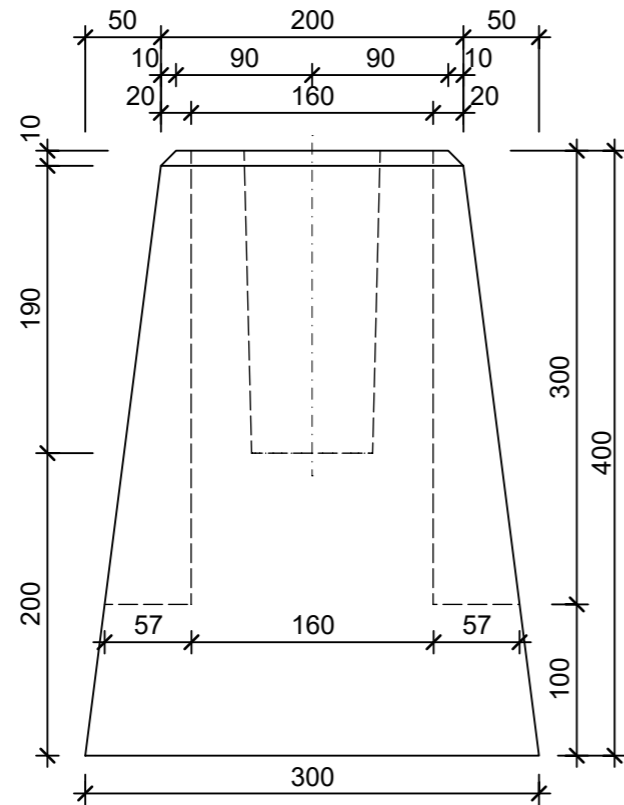
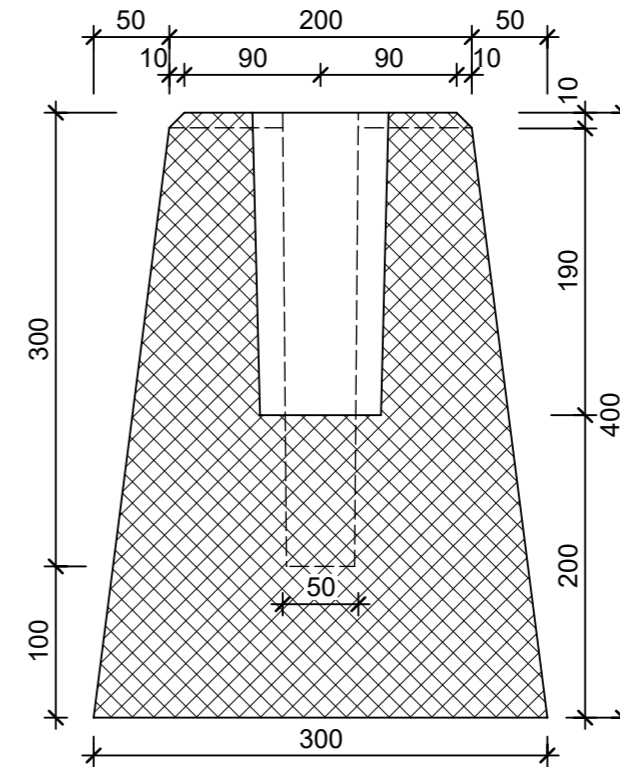


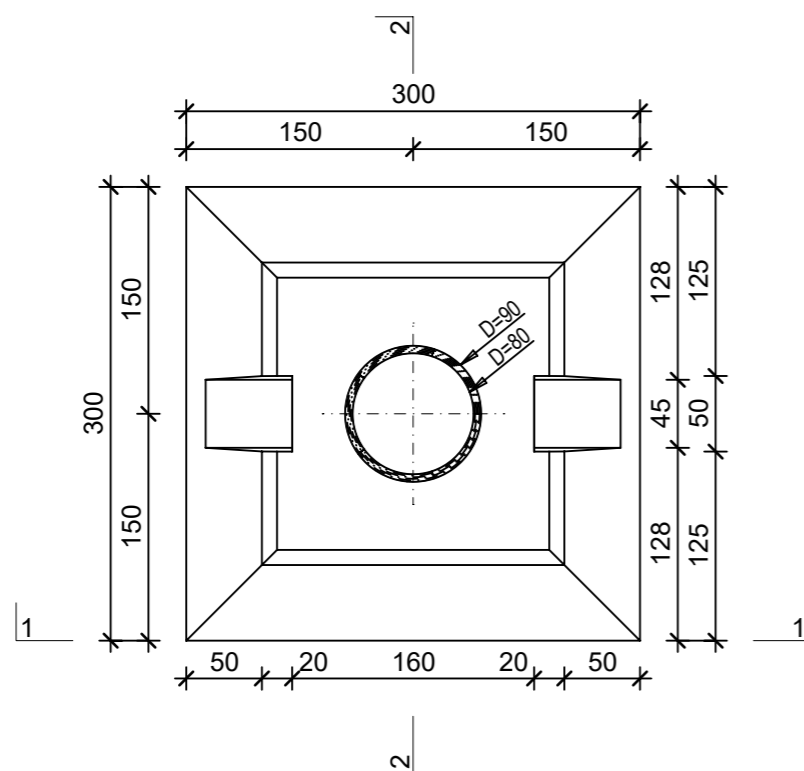
Schnitt 1-1, 1:5



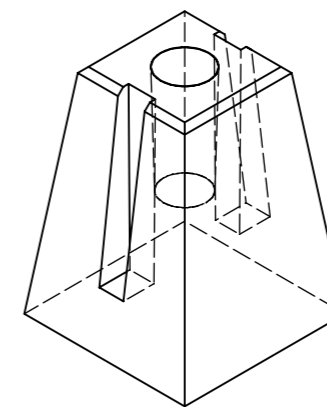
Schnitt 2-2, 1:5



Grundriss, 1:5



Isometrie, 1:10



Rubrik: N1101	Art.-Nr: 133999	HW: 21	Massstab: 1:5 / 1:10	Format: DIN A3
Gartenzubehör			Gezeichnet: 06.05.2021 / JCD	Geprüft: 06.05.2021 / RER
Sockel zu Betonbretter gegossen			Änderung: /	Geprüft: /
Zwischensockel, mit Loch, mit Nuten, grau, gl			Änderung: /	Geprüft: /
			Änderung: /	Geprüft: /
L 300mm, B 300mm, H 400mm			Ersetzt:	
CREABETON BAUSTOFF AG 6221 Rickenbach LU info@creabeton-baustoff.ch Telefon 0848 400 401 Sebastian Müller AG 6221 Rickenbach LU			Plan-Nr: N1101_133999_21_PZ_01_01	
<small>Diese Zeichnung ist geistiges Eigentum des HW und darf ohne deren Einwilligung weder kopiert, vervielfältigt, weitergegeben, noch zur Ausführung benutzt werden. Art. 5 des Bundesgesetzes gegen den unlauteren Wettbewerb (UWG).</small>				