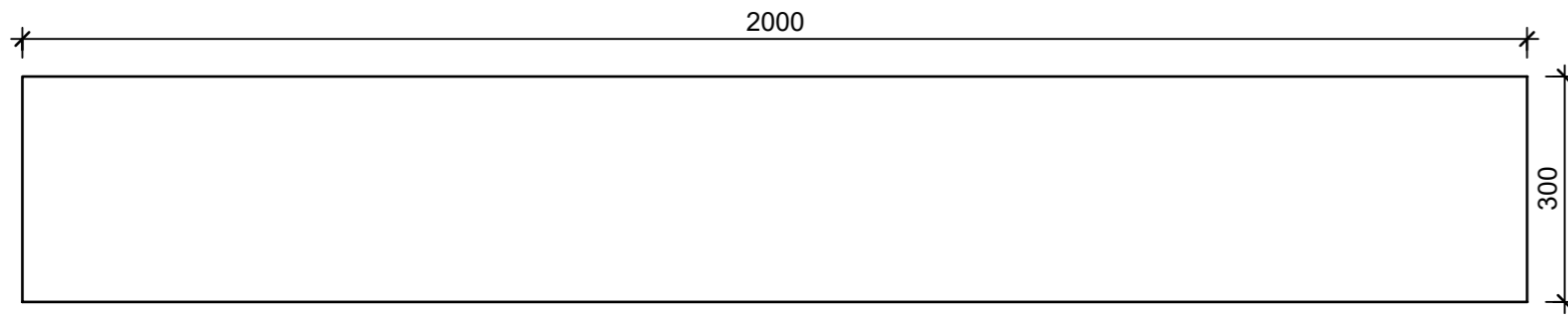
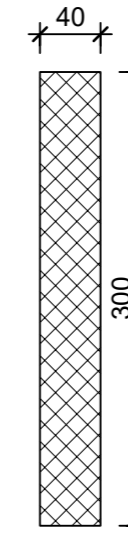


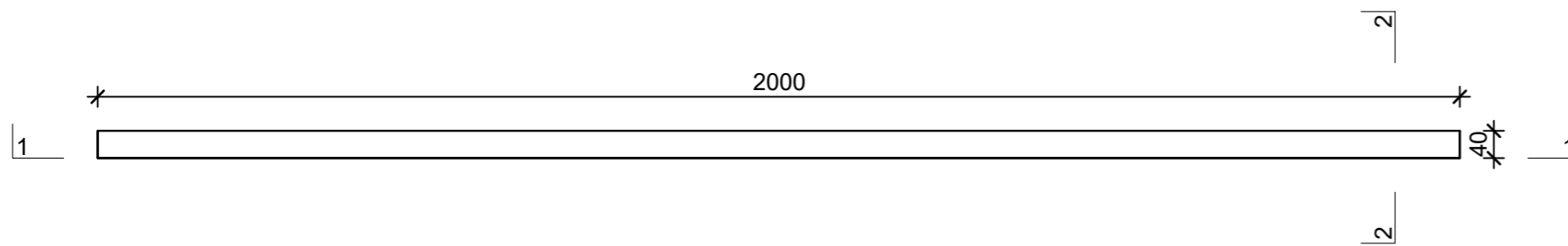
Schnitt 1-1, 1:10



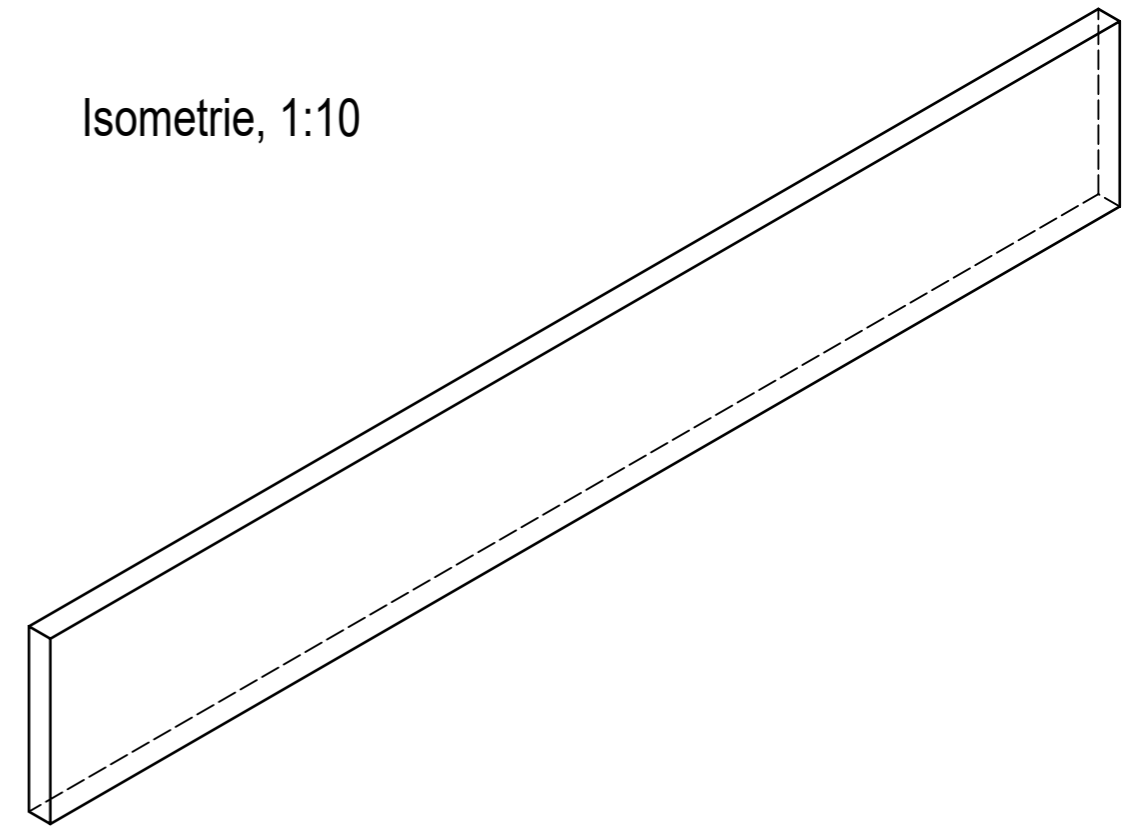
Schnitt 2-2, 1:5



Grundriss, 1:10



Isometrie, 1:10



Rubrik: N1002	Art.-Nr: 137066	HW: 21	Massstab: 1:5	Format: DIN A3
Gartenzubehör			Gezeichnet: 02.05.2022 / JCD	Geprüft: 02.05.2022 / RER
Betonbretter vollkantig grau, glatt, vollkantig, gegossen leicht bewehrt B 4 cm H 30 cm L 2000mm, B 40mm, H 300mm			Änderung: /	Geprüft: /
			Änderung: /	Geprüft: /
			Änderung: /	Geprüft: /
Ersetzt:				
<b>CREABETON BAUSTOFF AG</b> 6221 Rickenbach LU info@creabeton-baustoff.ch Telefon 0848 400 401 <b>Sebastian Müller AG</b> 6221 Rickenbach LU			Plan-Nr: N1002_137066_21_PZ_01_01	
<small>Diese Zeichnung ist geistiges Eigentum des HW und darf ohne deren Einwilligung weder kopiert, vervielfältigt, weitergegeben, noch zur Ausführung benutzt werden. Art. 5 des Bundesgesetzes gegen den unlauteren Wettbewerb (UWG).</small>				