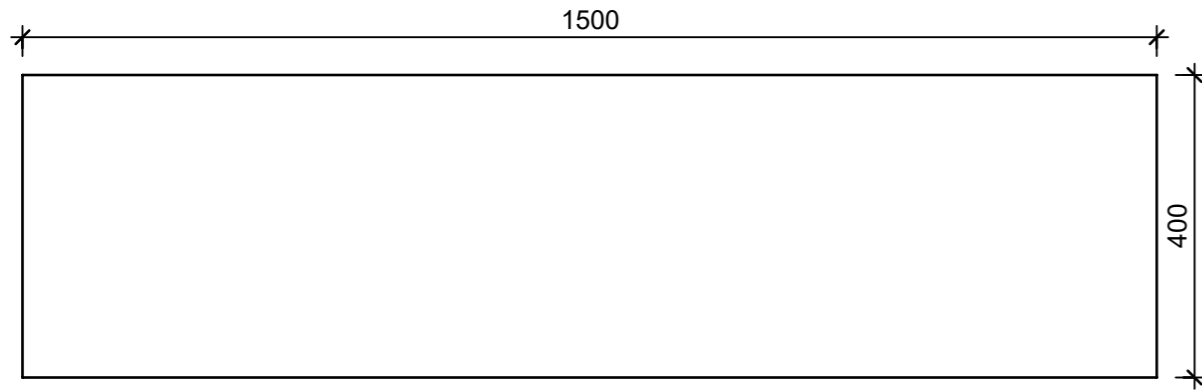
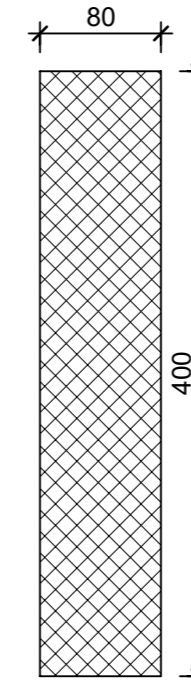


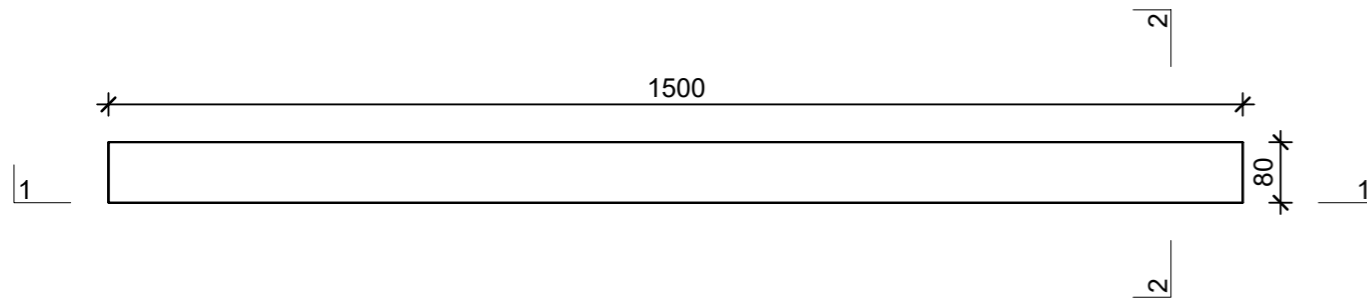
Schnitt 1-1, 1:10



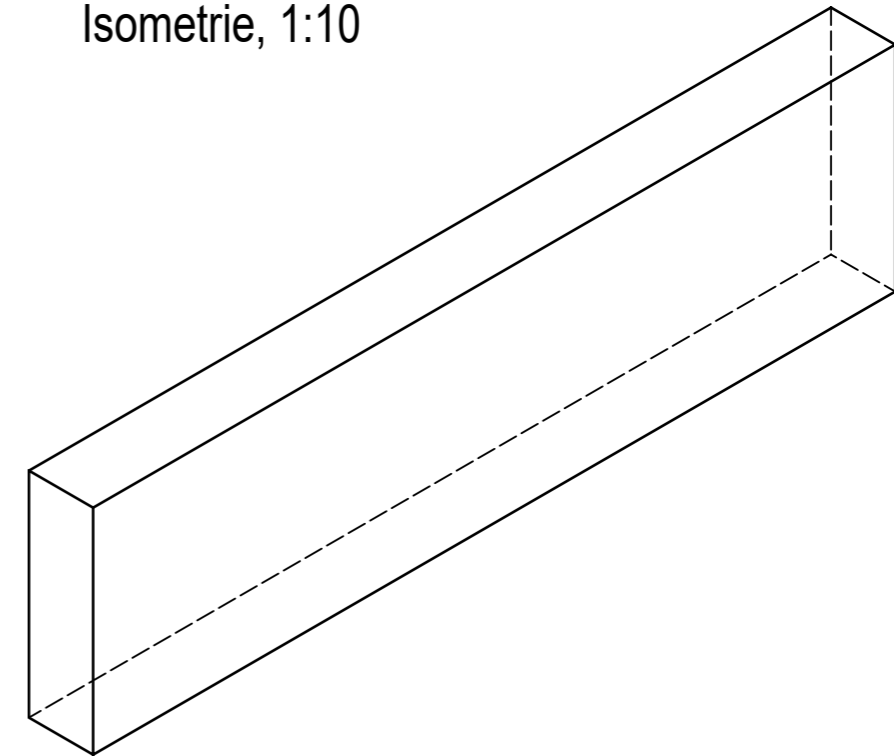
Schnitt 2-2, 1:5



Grundriss, 1:10



Isometrie, 1:10



| | | | | |
|--|-----------------|--------|-----------------------------------|---------------------------|
| Rubrik: N1002 | Art.-Nr: 113967 | HW: 21 | Massstab: 1:5 | Format: DIN A3 |
| Gartenzubehör | | | Gezeichnet: 02.05.2022 / JCD | Geprüft: 02.05.2022 / RER |
| Betonbretter vollkantig grau, glatt, vollkantig, gegossen leicht bewehrt B 8 cm H 40 cm L 1500mm, B 40mm, H 300mm | | | Änderung: / | Geprüft: / |
| | | | Änderung: / | Geprüft: / |
| | | | Änderung: / | Geprüft: / |
| Ersetzt: | | | | |
|  CREABETON BAUSTOFF AG 6221 Rickenbach LU info@creabeton-baustoff.ch Telefon 0848 400 401 Sebastian Müller AG 6221 Rickenbach LU | | | Plan-Nr: N1002_113967_21_PZ_01_01 | |
| <small>Diese Zeichnung ist geistiges Eigentum des HW und darf ohne deren Einwilligung weder kopiert, vervielfältigt, weitergegeben, noch zur Ausführung benutzt werden. Art. 5 des Bundesgesetzes gegen den unlauteren Wettbewerb (UWG).</small> | | | | |