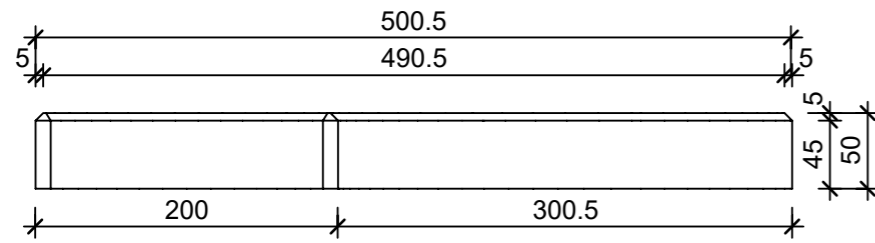
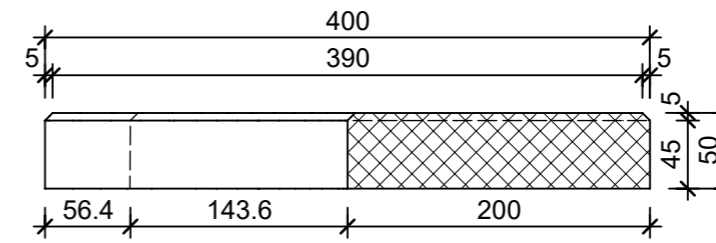


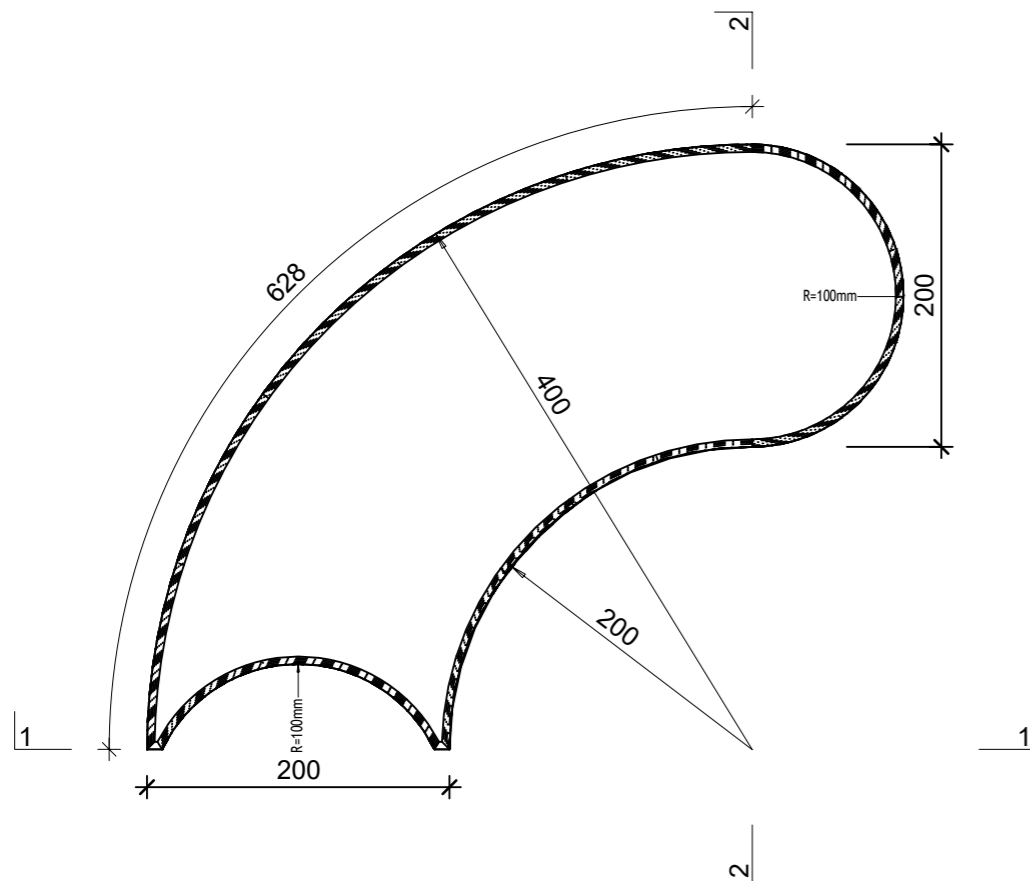
Schnitt 1-1, 1:5



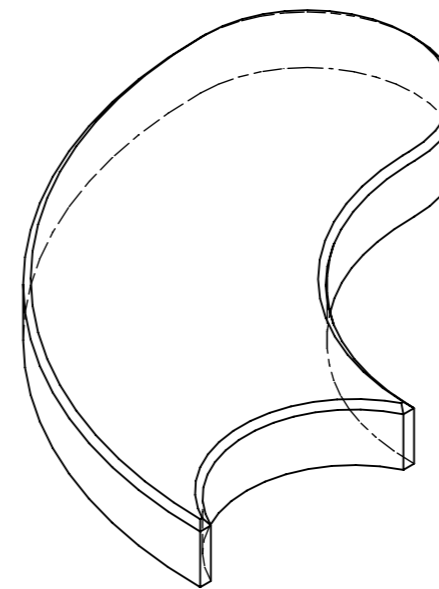
Schnitt 2-2, 1:5



Grundriss, 1:5



Isometrie, 1:5



Rubrik: N0501	Art.-Nr: 101724	HW: 21	Massstab: 1:5	Format: DIN A3
Einfassungen			Gezeichnet: 20.05.2021 / JCD	Geprüft: 20.05.2021 / RER
Rasenkantensteine grau, glatt, H 5cm, gegossen			Änderung: /	Geprüft: /
Bogenstein			Änderung: /	Geprüft: /
			Änderung: /	Geprüft: /
L 630mm, B 200mm, H 50mm			Ersetzt:	
<b>CREABETON BAUSTOFF AG</b> 6221 Rickenbach LU info@creabeton-baustoff.ch Telefon 0848 400 401 <b>Sebastian Müller AG</b> 6221 Rickenbach LU			Plan-Nr: N0501_101724_21_PZ_01_01	
<small>Diese Zeichnung ist geistiges Eigentum des HW und darf ohne deren Einwilligung weder kopiert, vervielfältigt, weitergegeben, noch zur Ausführung benutzt werden. Art. 5 des Bundesgesetzes gegen den unlauteren Wettbewerb (UWG).</small>				