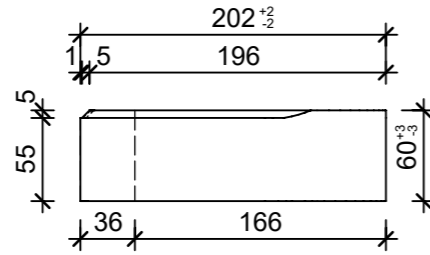
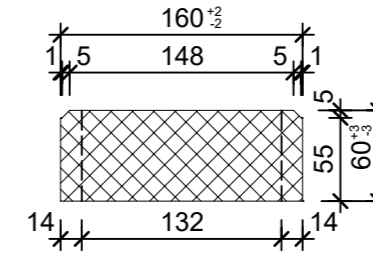


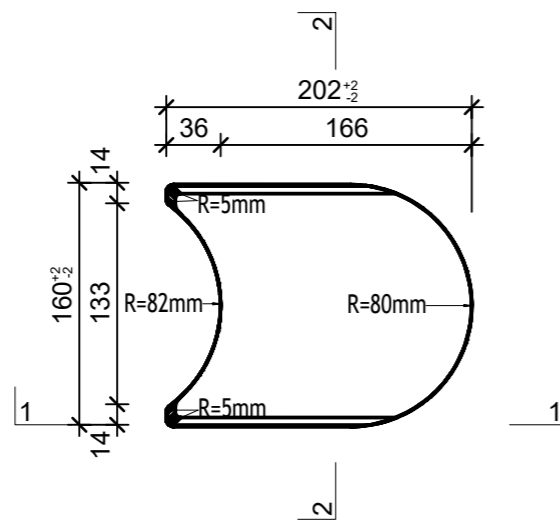
Schnitt 1-1, 1:5



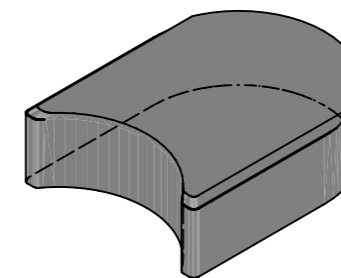
Schnitt 2-2, 1:5



Grundriss, 1:5



Isometrie, 1:5



Rubrik: N0501	Art.-Nr: 101174	HW: 73	Massstab: 1:5	Format: A3
Einfassungen			Gezeichnet: 06.04.2023 / trg	Geprüft: 06.04.2023 / RO
Rasenkantensteine erdbraun, glatt, H 6cm Halbstein			Änderung: 12.04.2023 / trg	Geprüft: 12.04.2023 / RO
			Änderung: /	Geprüft: /
			Änderung: /	Geprüft: /
L 167mm, B 160mm, H 60mm			Ersetzt:	
 CREABETON AG 6221 Rickenbach LU info@creabeton.ch Telefon 0848 400 401 CREABETON PRODUKTIONS AG 9230 Flawil SG			Plan-Nr: N0501_101174_73_PZ_01_02	
<small>Diese Zeichnung ist geistiges Eigentum des HW und darf ohne deren Einwilligung weder kopiert, vervielfältigt, weitergegeben, noch zur Ausführung benutzt werden. Art. 5 des Bundesgesetzes gegen den unlauteren Wettbewerb (UWG).</small>				