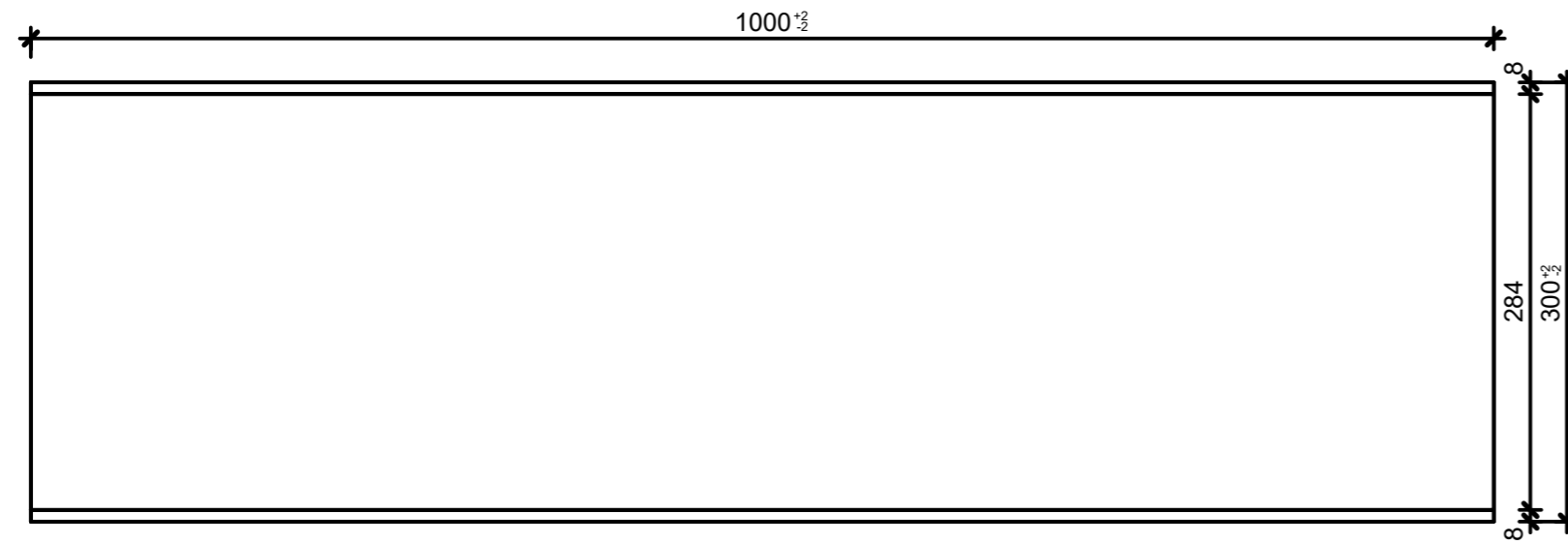
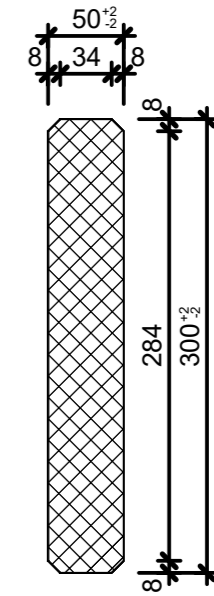


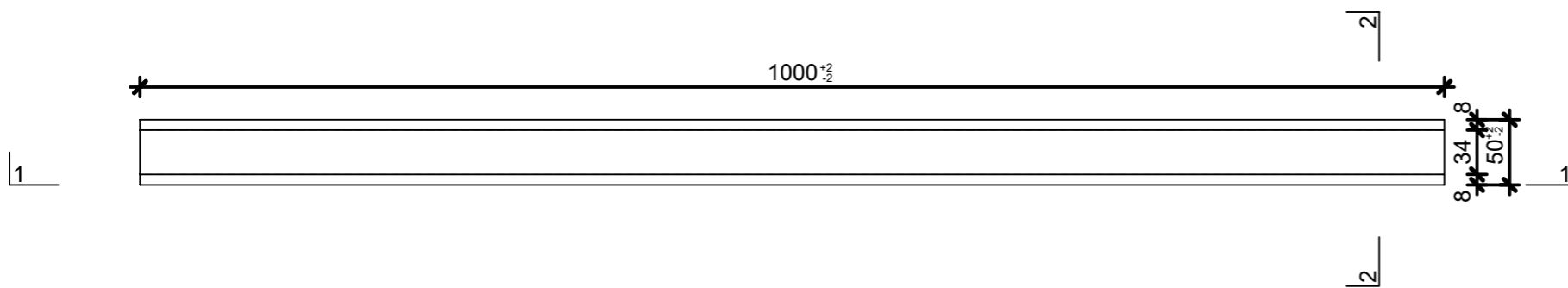
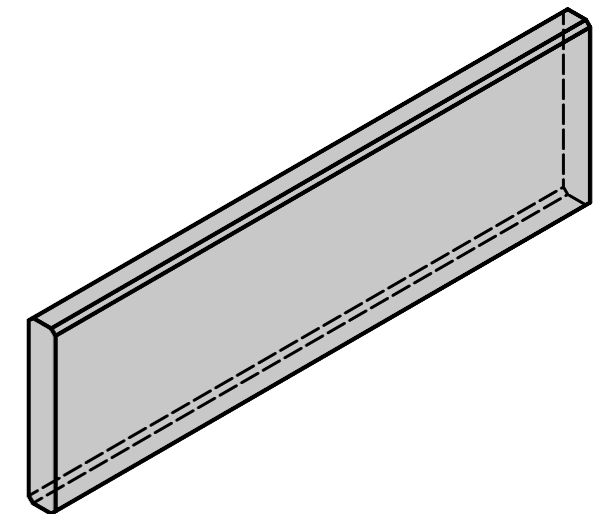
Schnitt 1-1, 1:5



Schnitt 2-2, 1:5



Isometrie, 1:10



Rubrik: N0401	Art.-Nr: 129160	HW: 99	Massstab: 1:5 / 1:10	Format: DIN A3
Normalplatten			Gezeichnet: 30.11.2021 / JCD	Geprüft: 30.11.2021 / EGE
FINALGO Vakuum Stellriemen/Randplatten grau, gestrahlt, gefast. H 30mm			Änderung: /	Geprüft: /
			Änderung:	Geprüft:
			Änderung:	Geprüft:
L 1000mm, H 300mm, B 50mm			Ersetzt:	
 <b>CREABETON BAUSTOFF AG</b> 6221 Rickenbach LU info@creabeton-baustoff.ch Telefon 0848 400 401 <b>CREABETON BAUSTOFF AG</b> 6221 Rickenbach LU			Plan-Nr: N0401_129160_99_PZ_01_01	
<small>Diese Zeichnung ist geistiges Eigentum des HW und darf ohne deren Einwilligung weder kopiert, vervielfältigt, weitergegeben, noch zur Ausführung benutzt werden. Art. 5 des Bundesgesetzes gegen den unlauteren Wettbewerb (UWG).</small>				